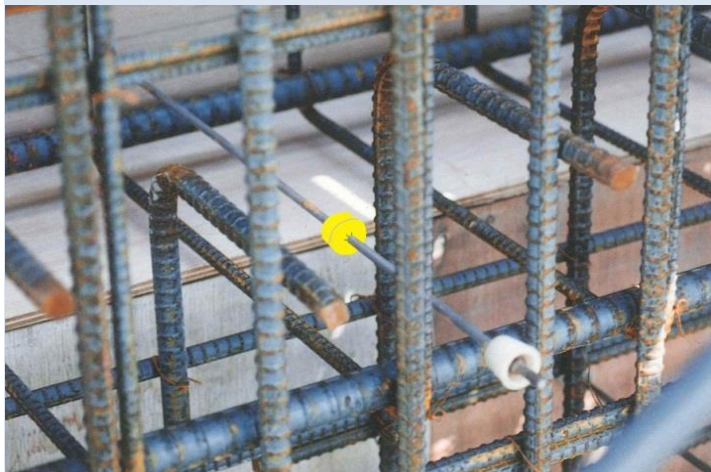


水を水で止める 改質ベントナイト系セパレーター用止水材

先やり
工法

ゲルリング

コンクリート打設前、ゲルリングをセパレーターに差し込む先やり工法用止水材です。



■ゲルリングの特長

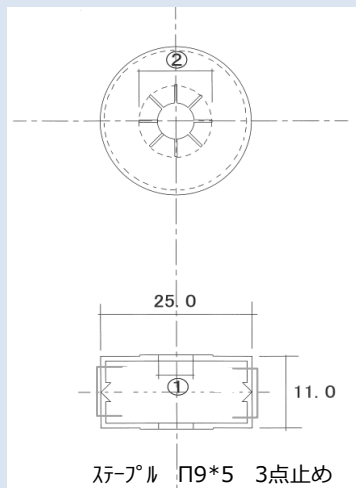
型枠設置時にセパレーターにゲルリングを差し込み、セパレーター部分の止水をコンクリート 内部で行います。侵入水に対してゲルリング内の改質ベントナイトが膨潤・ゲル化し水みちを防ぐ先やり工法用止水材です。

サイズ別色分け



赤色は3分 (3/8") 黄色は2.5分

ゲルリング
(改質ベントナイト)
膨潤・ゲル化



| | | |
|---|-----------------|--------------|
| | 2.5分 (5/16") | 3分 (3/8") |
| ① | 6Φ | 8Φ |
| ② | 12Φ | 14Φ |

□ 製品

製品 ; 外径25.0Φ 高さ11~12mm 2.5分 3分

材質 (外) ; ポリエチレン 射出成型品

材質 (内) ; 半練ペースト状ベントナイト 膨潤力 25ml/2g以上 PH 9.5~11.0 重量 7±1g
荷姿容量

1000個/段ボール (250個/内箱入り×4 125個/ビニール袋×2内箱入り)

後やり
工法

ゲルピタットQ



外径≒19Φ

躯体コンクリートのPコン(木コン)抜き取り後の後やり工法用止水材です。



ゲルピタットQ挿入



充填棒 (穴なし) 押込



充填状況



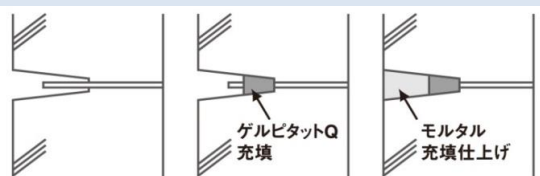
充填棒 (穴あり) 押込
2~3回、回転させる



ゲルピタットQ施工完了

■ゲルピタットQの特長

Pコン (木コン) を撤去後、ゲルピタットQを充填後モルタル仕上げを行います。侵入水に対してゲルピタットQ改質ベントナイトが膨潤・ゲル化し水みちを防ぐ後やり用止水材です。



□ 製品

製品 ; 外径 ≒19Φ

材質 ; 半練ペースト状ベントナイト 膨潤力 25ml/2g以上 PH 9.5~11.0

重量 6±1g

荷姿容量

1200個/段ボール (300個/ポリ袋入り×4) 300個/小箱 (150個/ポリ袋×2)

専用充填棒は使用時に、水に濡らしてご使用ください

* Pコン撤去後清掃を行い、ゲルピタットQは底部に隙間の無いように充填してください。充填完了後はモルタル塗をコテ圧を十分かけて施工してください。

改質ベントナイト系漏水補修止水材

漏水
補修

ゲルピタット

躯体コンクリートのPコン(木コン)・クラック部分・配管貫通部分の止水パテ材です。

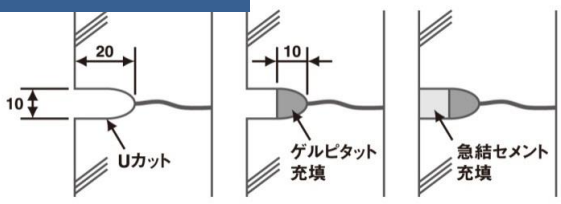
Pコン漏水部分施工前



Pコン漏水部分施工後



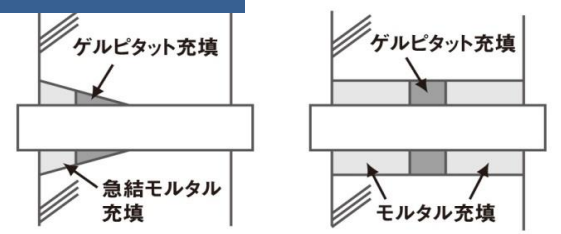
クラック部



■ゲルピタットの特長

コンクリート躯体のクラック他の漏水発生時もしくは漏水のない場合に侵入水に対してゲルピタット改質ベントナイトが膨潤・ゲル化し水みちを塞ぐ後やり用止水材です。

配管貫通部



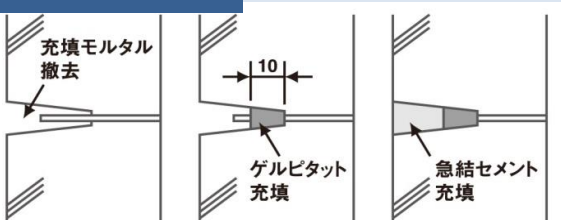
■埋戻し

- ・漏水発生時には埋戻しは急結セメントにより埋戻してください。
- ・漏水の無い場合は普通モルタルを充分コテ圧をかけて施工してください。

■配管廻り

- ・隙間が10mm以上ある場合は、隙間にモルタルを先行充填してください。

Pコン(木コン)部



□ 製品

材質；半練ペースト状ベントナイト 膨潤力 25ml/2g以上 PH 9.5~11.0

荷姿容量

10Kg/ペール缶

20Kg/ペール缶

*ゲルピタットはゲルピタットQと同等商品で粒状加工前の商品です。

ベントナイトとは……

膨潤性に富み、吸水膨張してゲル状になる粘土の一種。水中に分散すると粘性・比重を増し、透水性がゼロに近い二カワ状を呈します。

(透水計数 9.4×10^{-9} c m/sec)

■改質ベントナイト(ゲルリング・ゲルピタットQ・ゲルピタット)の特長

コンクリートの沈降・脱水・収縮によって発生するセパレーターとコンクリートのわずかな隙間、ひび割れ等から進入してる水をベントナイトが膨潤しゲル化することで水みちを塞ぎ長期間確実な止水効果を発揮します。

■適用場所

建築/土木 地下構造物・水路・水槽・その他常時水を有する場所

製造元



株式会社 シーケ

〒464-0848 名古屋市千種区春岡一丁目1番2号 YAMAMAN仲田ビル 2F

TEL 052-761-3975 FAX 052-761-9411

<http://www.ck19.co.jp>

本記載内容は予告なく変更する場合がありますので、予めご了承ください。 2021.10.12 3000 コト110