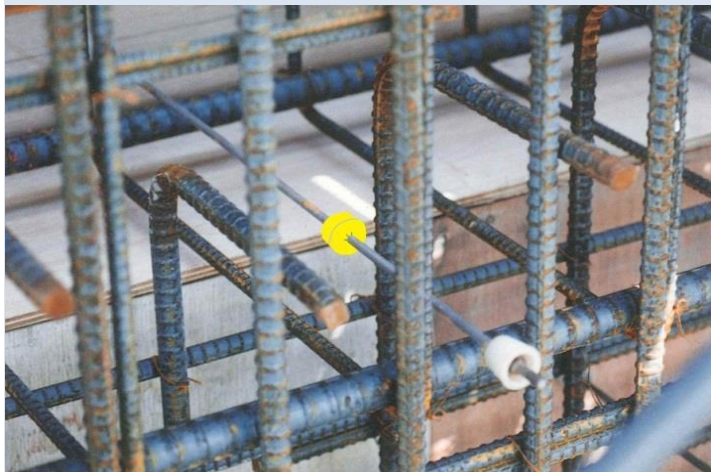


水を水で止める 改質ベントナイト系セパレーター用止水材

先やり
工法

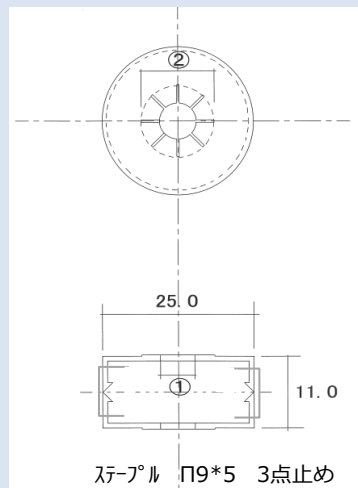
ゲルリング

コンクリート打設前、ゲルリングをセパレーターに差し込む先やり工法用止水材です。



■ゲルリングの特長

型枠設置時にセパレーターにゲルリングを差し込み、セパレーター部分の止水をコンクリート 内部で行います。侵入水に対してゲルリング内の改質ベントナイトが膨潤・ゲル化し水みちを防ぐ先やり工法用止水材です。



	2.5分 (5/16")	3分 (3/8")
①	6Φ	8Φ
②	12Φ	14Φ

サイズ別色分け



赤色は3分 (3/8") 黄色は2.5分

□ 製品

製品 ; 外径25.0Φ 高さ11~12mm 2.5分 3分

材質 (外) ; ポリエチレン 射出成型品

材質 (内) ; 半練ペースト状ベントナイト 膨潤力 25ml/2g以上 PH 9.5~11.0 重量 7±1g
荷姿容量

1000個/段ボール (250個/内箱入り×4 125個/ビニール袋×2内箱入り)

後やり
工法

ゲルピタットQ



外径≒19Φ

躯体コンクリートのPコン(木コン)抜き取り後の後やり工法用止水材です。



ゲルピタットQ挿入

充填棒 (穴なし) 押込

充填状況

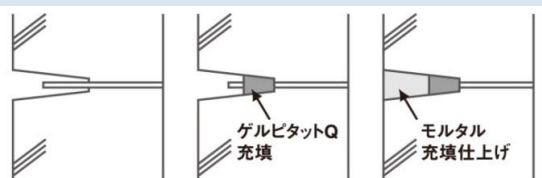
充填棒 (穴あり) 押込

2~3回、回転させる

ゲルピタットQ施工完了

■ゲルピタットQの特長

Pコン (木コン) を撤去後、ゲルピタットQを充填後モルタル仕上げを行います。侵入水に対してゲルピタットQ改質ベントナイトが膨潤・ゲル化し水みちを防ぐ後やり用止水材です。



□ 製品

製品 ; 外径 ≒19Φ

材質 ; 半練ペースト状ベントナイト 膨潤力 25ml/2g以上 PH 9.5~11.0

重量 6±1g

荷姿容量

1200個/段ボール (300個/ポリ袋入り×4) 300個/小箱 (150個/ポリ袋×2)

専用充填棒は使用時に、水に濡らしてご使用ください

* Pコン撤去後清掃を行い、ゲルピタットQは底部に隙間の無いように充填してください。充填完了後はモルタル塗をコテ圧を十分かけて施工してください。