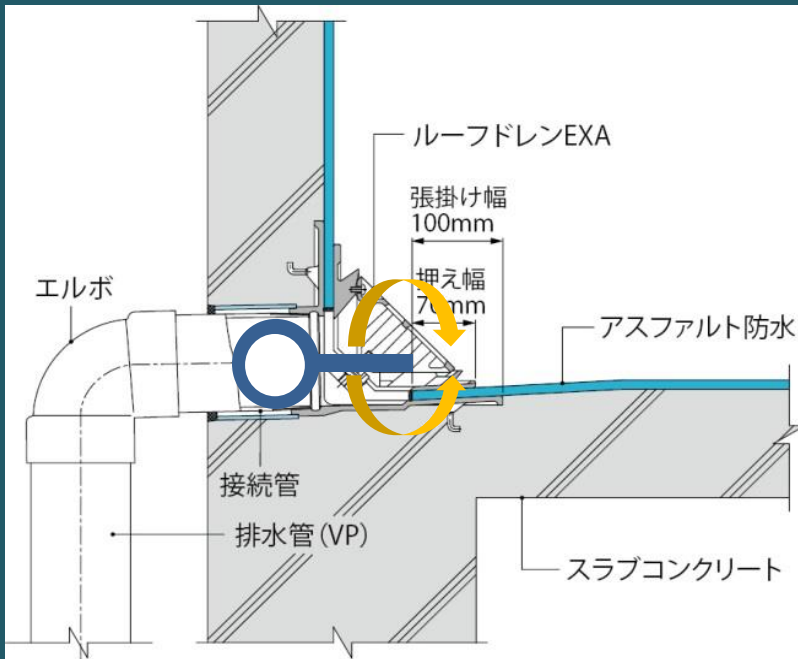


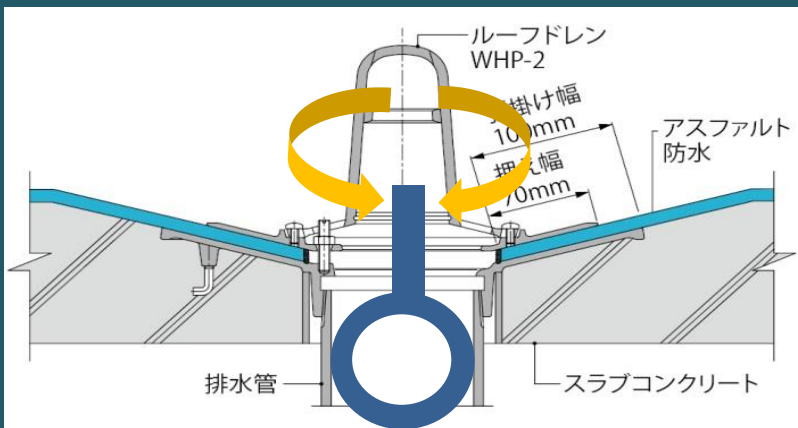
ルーフドレンスケール

正確なルーフドレン内径寸法測定



■ルーフドレンスケールをルーフドレンの排水口に挿入し180度回転させて計測してください。
*細かく且つ柔らかい土や異物は撤去できますが、アスファルト他硬い物はあらかじめ撤去してから計測してください

■弊社『CK・鉛ドレン』のスケールですので、他社製品の呼称サイズに適合しない場合がありますのでご注意ください。



■ スケールサイズ表 単位mm

Φ30	実寸	28
Φ40	実寸	38
Φ50	実寸	48
Φ60	実寸	58
Φ70	実寸	68
Φ80	実寸	78
Φ90	実寸	88
Φ100	実寸	98
Φ110	実寸	106
Φ120	実寸	116
Φ130	実寸	126
Φ140	実寸	136
Φ150	実寸	146

スケール小

Φ30～Φ100



スケール大

Φ110～Φ150

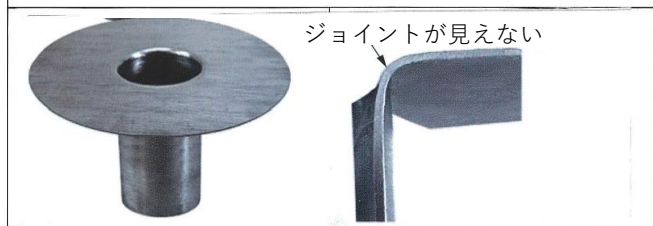


安全カバー付
大/小 1セット

CK・鉛ドレン・ストレーナー

CK鉛ドレン

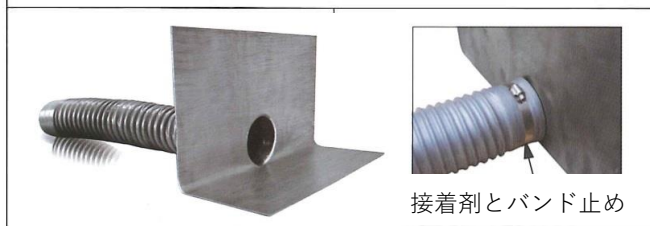
縦型



縦型鉛ドレンサイズ (mm)

商品名	筒外径	筒長さ	鉛厚	鉛板サイズ
タテ型φ40用	φ35	180	1.5	φ260
タテ型φ50用	φ48	180	1.5	φ260
タテ型φ60用	φ58	180	1.5	φ300
タテ型φ70用	φ68	180	1.5	φ300
タテ型φ80用	φ78	180	1.5	φ300
タテ型φ90用	φ97	180	1.5	φ300
タテ型φ100用	φ126	180	1.5	φ300
タテ型φ130用	φ128	180	1.5	φ350

横型



横型鉛ドレンサイズ (mm)

商品名	ホース外径	ホース長さ	鉛厚	鉛板サイズ
ヨコ型φ30用	φ27	400	1.5	260×260
ヨコ型φ40用	φ37	400	1.5	260×260
ヨコ型φ50用	φ47	400	1.5	260×260
ヨコ型φ60用	φ57	400	1.5	300×300
ヨコ型φ70用	φ67	500	1.5	350×350
ヨコ型φ80用	φ77	700	1.5	350×350
ヨコ型φ90用	φ87	700	1.5	450×450
ヨコ型φ100用	φ97	700	1.5	450×450
ヨコ型φ110用	φ107	700	1.5	450×450
ヨコ型φ130用	φ126	700	1.5	450×450
ヨコ型φ140用	φ136	700	1.5	450×450

特長

鍔部と筒部が一体構造。
従来品の欠点である溶接部での
損傷が無いので、パーナーの熱
や木槌等の衝撃に強く割れにくい。
サイズが豊富。



* タテ型φ150用、φ200用も用意しています。

* ヨコ型φ150用、φ200用も用意しています。

ストレーナー 材質/アルミダイキャスト(大・小共通)

A型ストレーナー(大)



φ50~φ130

A型ストレーナー(小)



φ40~φ70

A型ストレーナーサイズ (mm)

H108 × W160

H30 × W95

L型ストレーナー(大)



φ50~φ140

L型ストレーナー(小)



φ30~φ70

L型ストレーナーサイズ (mm)

H120 × W145

H95 × W110



株式会社 シーケ

〒464-0848 名古屋市千種区春岡一丁目1番2号
YAMAMAN仲田ビル2F
TEL 052-761-3975 FAX 052-761-9411

お問い合わせ・ご注文は

このカタログに記載の仕様・寸法などは予告なしに変更することがあります。