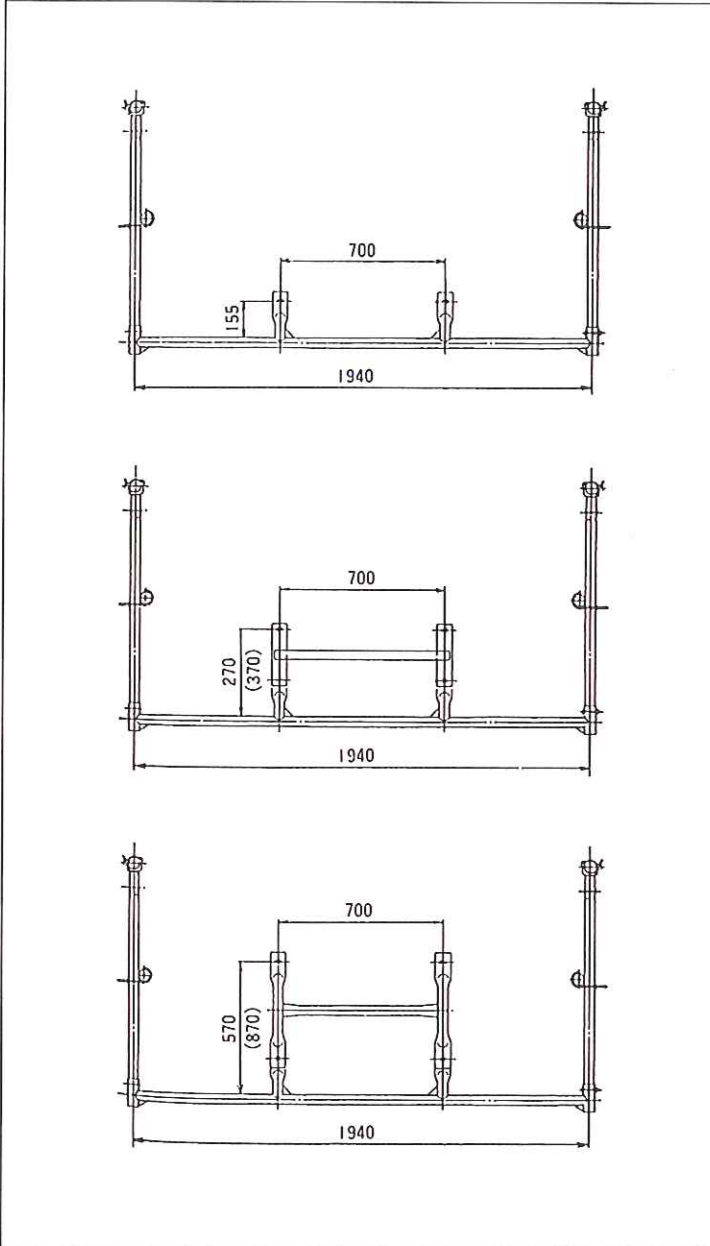
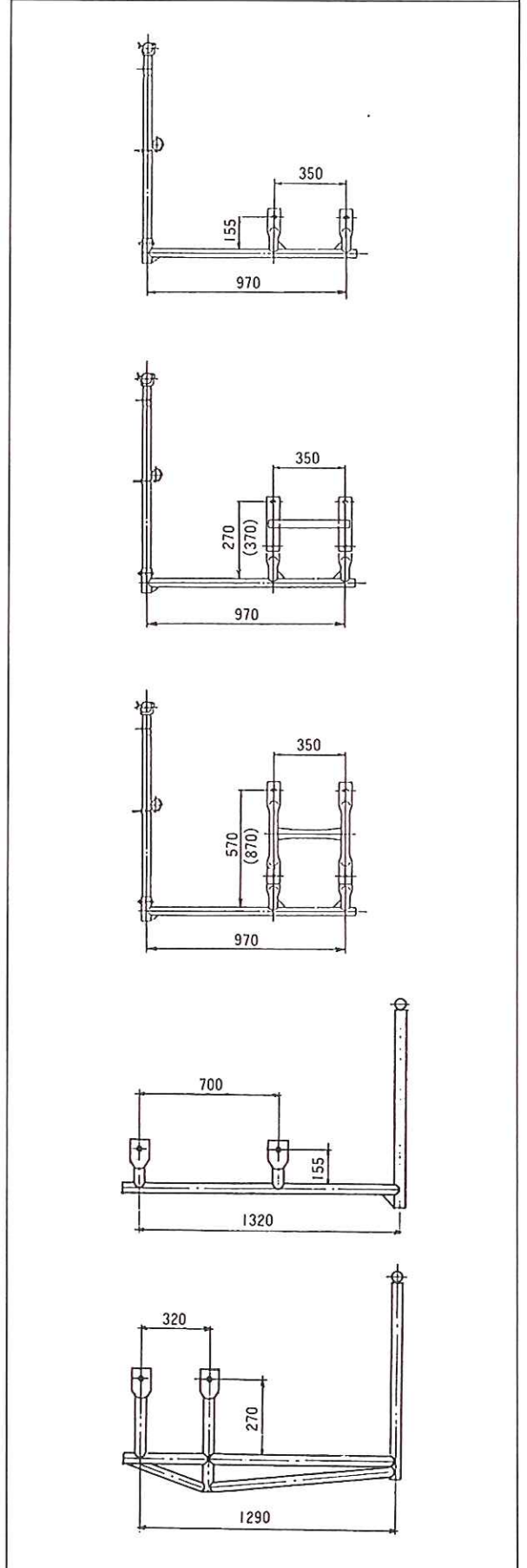


主要部材

吊足場枠両持タイプ



吊足場枠片持タイプ



吊足場枠

	仕様・寸法	重量(kg)
片持タイプ	155×970	7.7
	155×1320	8.0
	270×970	9.2
	270×1290	9.5
	370×970	9.8
	570×970	10.6
	870×970	12.0
両持タイプ	155×1940	13.8
	270×1940	16.0
	370×1940	16.0
	570×1940	17.0
	870×1940	19.0

取扱い商品