

キャットウォーク

特長

- あらゆる勾配に対応出来ます。
- 横バタに取付けができるので、作業がスピーディーです。
- 折りたたみができるので、在庫スペース・輸送コストが低減出来ます。
- 軽量なため、持ち運びが容易です。

注意事項

- 手摺り柱と手摺及び中棧は、必ずクランプにて緊結して下さい。
- キャットハンガーを使用した場合は、浮き上がり防止具を固定側へ、また横バタピッチを600mm以内でご使用下さい。
- 軽作業用足場として製作してありますので、資材の積載はしないでください。

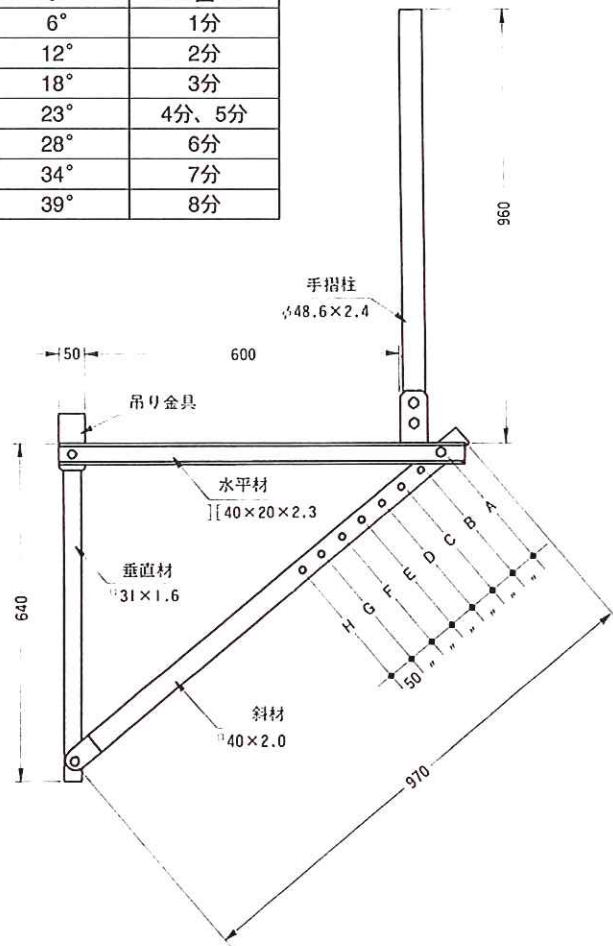
許容荷重

980N (100kg)

品名	品番	重量
キャットウォーク	CATW	8.5kg

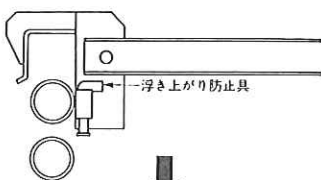
形状・寸法

穴位置	角度	使用勾配
A	0°	直
B	6°	1分
C	12°	2分
D	18°	3分
E	23°	4分、5分
F	28°	6分
G	34°	7分
H	39°	8分

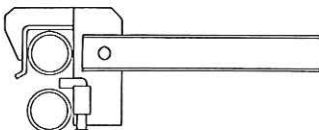


型わく関連

取付け・取り外し時



使用时



品名	品番	重量
キャットハンガー-K	CATWK	0.91kg
キャットハンガー-P	CATWP	0.9kg
キャットハンガー-U金具	CATWU	0.4kg

●砂防ダム・擁壁型枠等の足場

