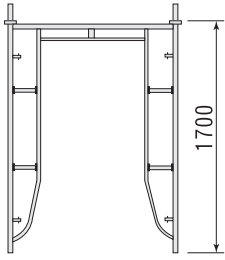
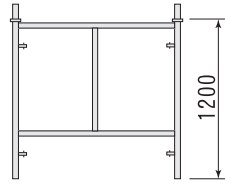


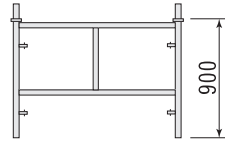
## 1200幅



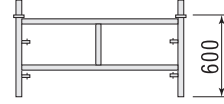
ST-1217



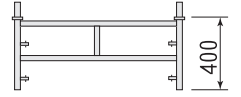
TP-1212



TP-1209

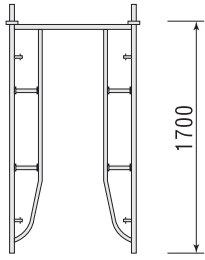


TP-1206

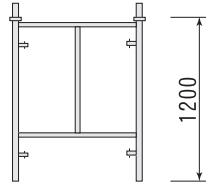


TP-1204

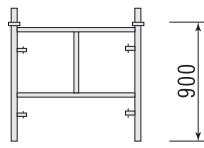
## 900幅



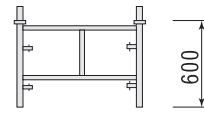
TC-917



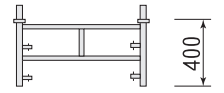
TP-912



TP-909

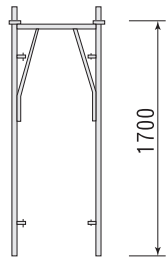


TP-906

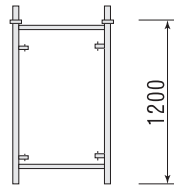


TP-904

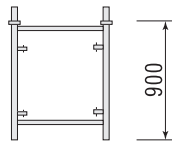
## 600幅



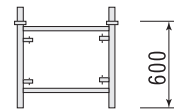
TL-617



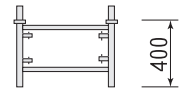
TP-612



TP-609

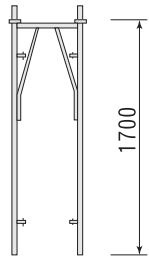


TP-606



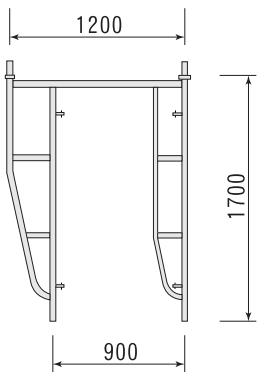
TP-604

## 400幅

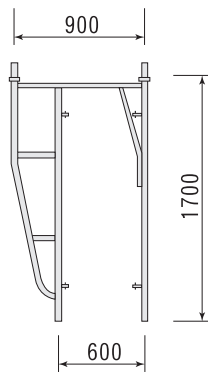


TL-417

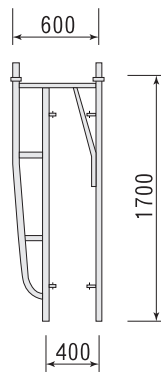
## 特殊枠



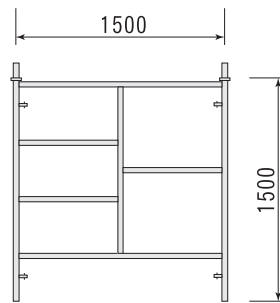
TJ-1217



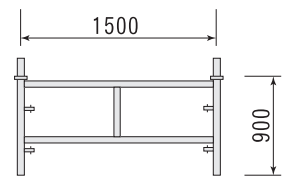
TJ-917



TJ-617

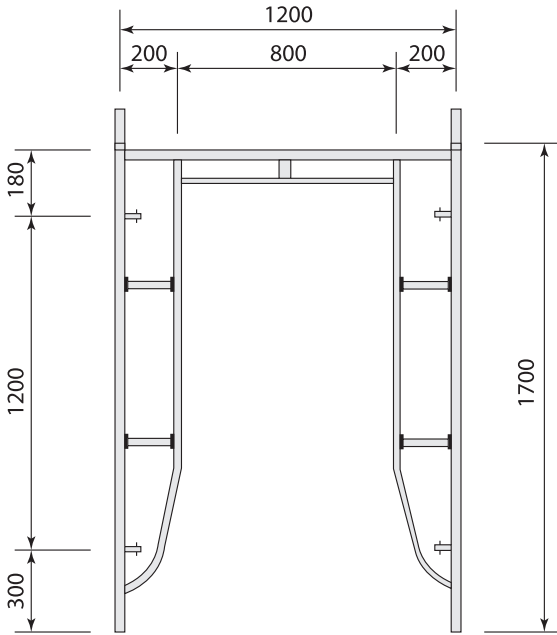


TR-1515



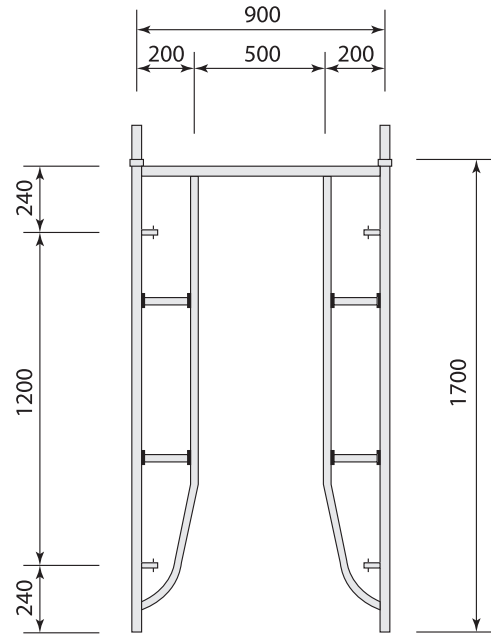
TR-1509

品 名	品 番	製品重量	許 容 荷 重
建 枠	ST1217	17.7kg	42.65KN (4.35t)



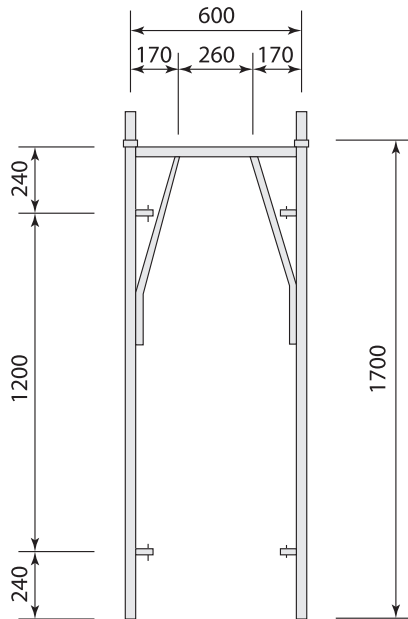
スパン別適用筋交い		L 1800	XA 1618
L 1500	XA 1615	L 1200	XA 1612
L 900	XA 1609	L 600	XA 1606

品 名	品 番	製品重量	許 容 荷 重
建 枠	TC917	15.9kg	42.65KN (4.35t)



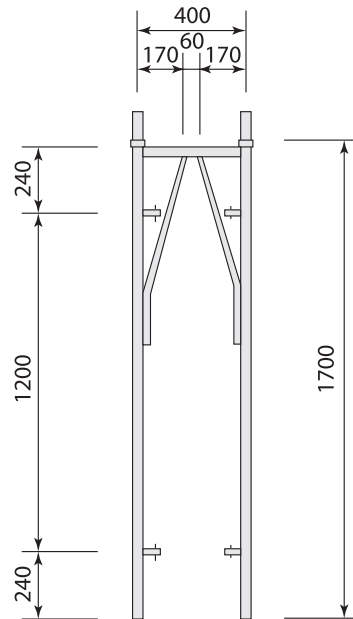
スパン別適用筋交い		L 1800	XA 1618
L 1500	XA 1615	L 1200	XA 1612
L 900	XA 1609	L 600	XA 1606

品 名	品 番	製品重量	許 容 荷 重
建 枠	TL617	12.3kg	34.32KN (3.5t)



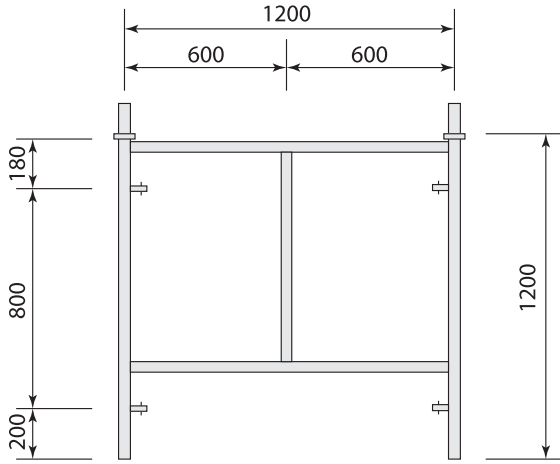
スパン別適用筋交い		L 1800	XA 1618
L 1500	XA 1615	L 1200	XA 1612
L 900	XA 1609	L 600	XA 1606

品 名	品 番	製品重量	許 容 荷 重
建 枠	TL417	12.0kg	34.3KN (3.5t)



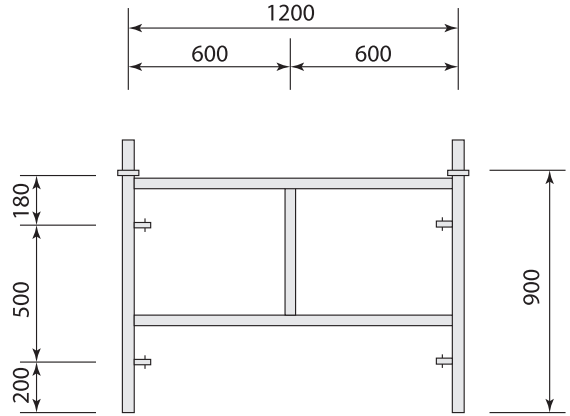
スパン別適用筋交い		L 1800	XA 1618
L 1500	XA 1615	L 1200	XA 1612
L 900	XA 1609	L 600	XA 1606

品名	品番	製品重量	許容荷重
調整枠	TP1212	14.4kg	42.65KN (4.35t)



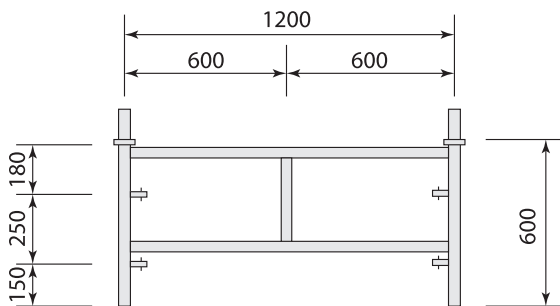
スパン別適用筋交い		L 1800	XA 1218
L 1500	XA 1215	L 1200	XA 1212
L 900	XA 1209	L 600	XA 1206

品名	品番	製品重量	許容荷重
調整枠	TP1209	12.2kg	42.65KN (4.35t)



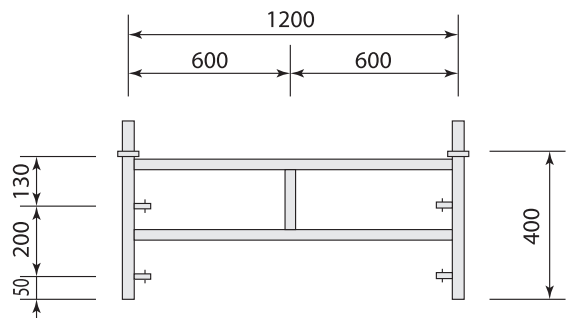
スパン別適用筋交い		L 1800	XA 918
L 1500	XA 915	L 1200	XA 912
L 900	XA 909	L 600	XA 906

品名	品番	製品重量	許容荷重
調整枠	TP1206	10.3kg	42.65KN (4.35t)



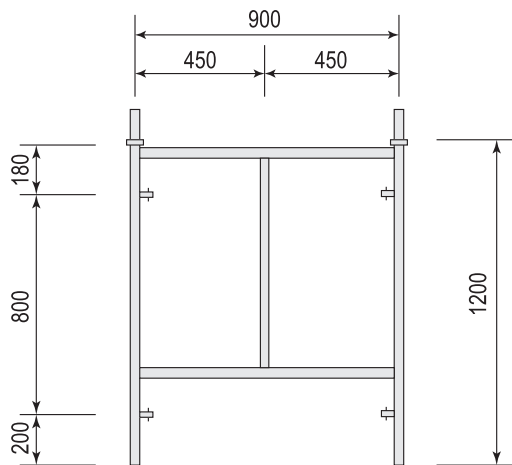
スパン別適用筋交い		L 1800	XA 618
L 1500	XA 615	L 1200	XA 612
L 900	XA 609	L 600	XA 606

品名	品番	製品重量	許容荷重
調整枠	TP1204	8.9kg	42.65KN (4.35t)



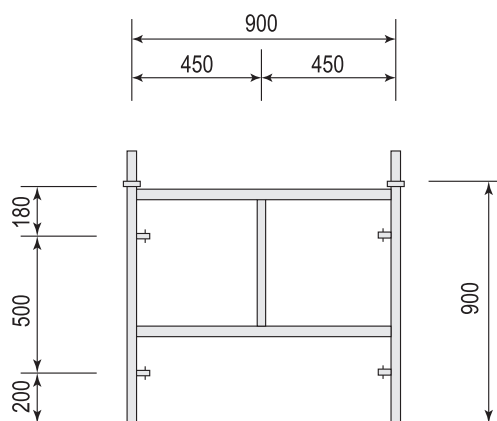
スパン別適用筋交い		L 1800	XA 418
L 1500	XA 415	L 1200	XA 412
L 900	XA 409	L 600	XA 406

品名	品番	製品重量	許容荷重
調整枠	TP912	12.9kg	42.65KN (4.35t)



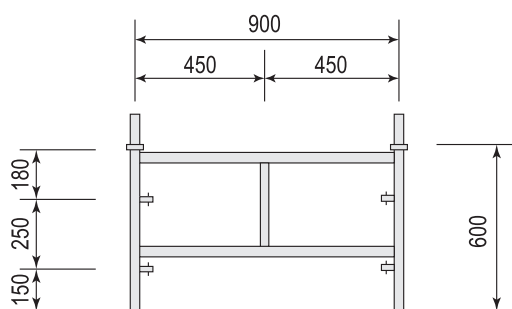
スパン別適用筋交い		L 1800	XA 1218
L 1500	XA 1215	L 1200	XA 1212
L 900	XA 1209	L 600	XA 1206

品名	品番	製品重量	許容荷重
調整枠	TP909	10.8kg	42.65KN (4.35t)



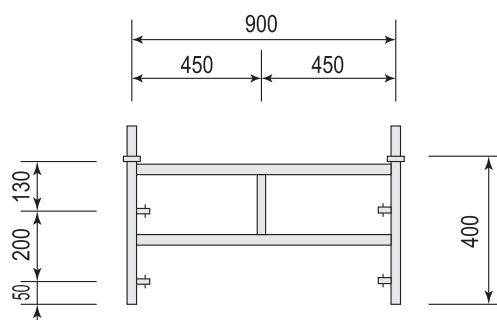
スパン別適用筋交い		L 1800	XA 918
L 1500	XA 915	L 1200	XA 912
L 900	XA 909	L 600	XA 906

品名	品番	製品重量	許容荷重
調整枠	TP906	8.5kg	42.65KN (4.35t)



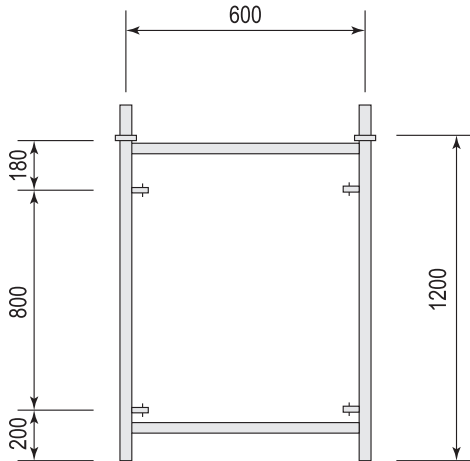
スパン別適用筋交い		L 1800	XA 618
L 1500	XA 615	L 1200	XA 612
L 900	XA 609	L 600	XA 606

品名	品番	製品重量	許容荷重
調整枠	TP904	7.1kg	42.65KN (4.35t)



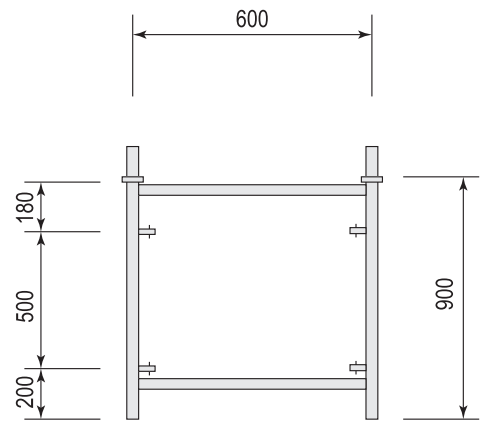
スパン別適用筋交い		L 1800	XA 418
L 1500	XA 415	L 1200	XA 412
L 900	XA 409	L 600	XA 406

品名	品番	製品重量	許容荷重
簡易調整枠	TP612	9.7kg	34.32KN (3.5t)



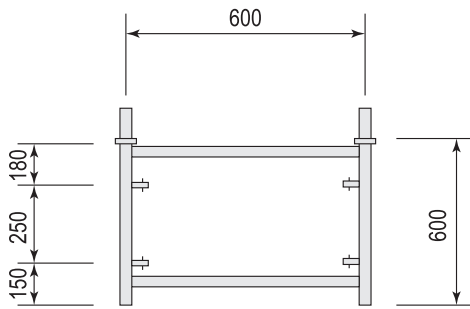
スパン別適用筋交い		L 1800	XA 1218
L 1500	XA 1215	L 1200	XA 1212
L 900	XA 1209	L 600	XA 1206

品名	品番	製品重量	許容荷重
簡易調整枠	TP609	8.3kg	34.32KN (3.5t)



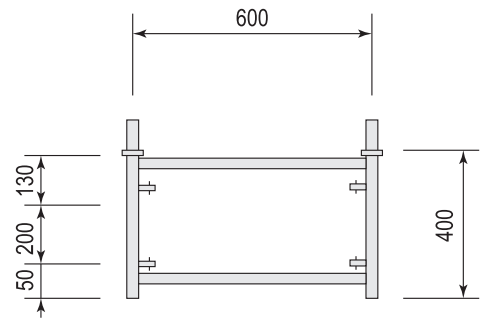
スパン別適用筋交い		L 1800	XA 918
L 1500	XA 915	L 1200	XA 912
L 900	XA 909	L 600	XA 906

品名	品番	製品重量	許容荷重
簡易調整枠	TP606	6.9kg	34.32KN (3.5t)



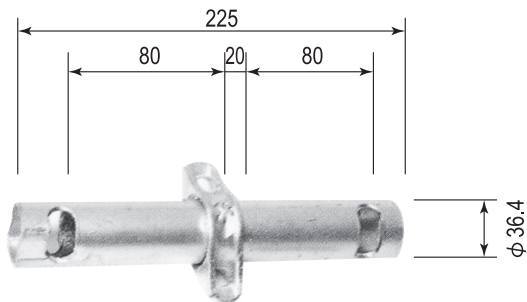
スパン別適用筋交い		L 1800	XA 618
L 1500	XA 615	L 1200	XA 612
L 900	XA 609	L 600	XA 606

品名	品番	製品重量	許容荷重
簡易調整枠	TP604	5.9kg	34.32KN (3.5t)

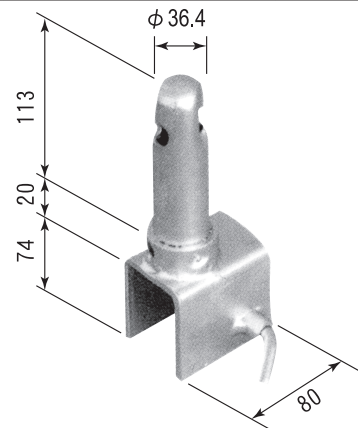


スパン別適用筋交い		L 1800	XA 418
L 1500	XA 415	L 1200	XA 412
L 900	XA 409	L 600	XA 406

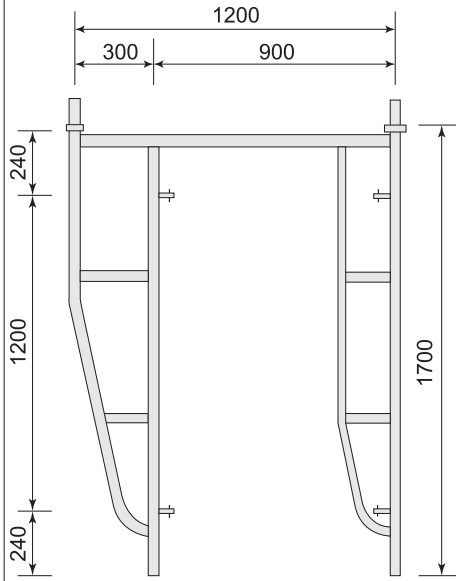
品名	品番	製品重量	引張荷重
ST連結ピン	STP	0.5kg	9.81KN (1.0t)
TC連結ピン	TCP	0.5kg	9.81KN (1.0t)



品名	品番	製品重量
建枠減幅金具	BU205	1.2kg

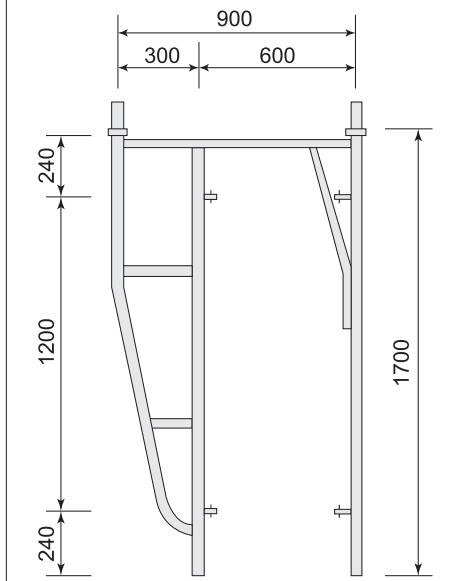


品名	品番	製品重量	許容荷重
異型建枠	TJ1217	18.8kg	29.40KN (3.0t)



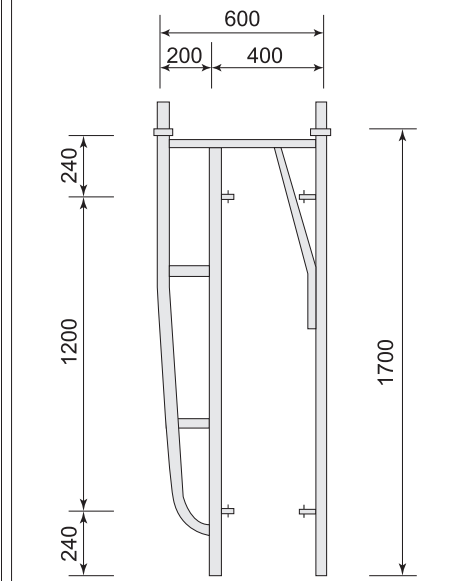
スパン別適用筋交い		L 1800	XA 1618
L 1500	XA 1615	L 1200	XA 1612
L 900	XA 1609	L 600	XA 1606

品名	品番	製品重量	許容荷重
異型建枠	TJ917	17.2kg	29.40KN (3.0t)



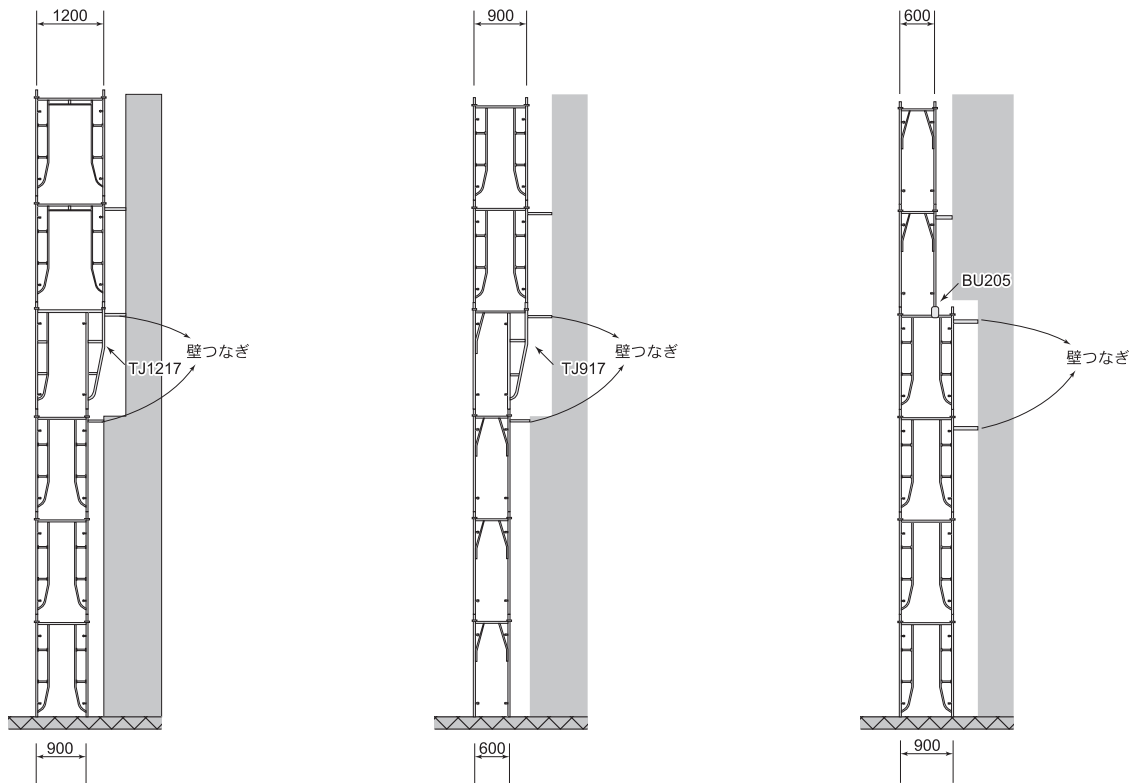
スパン別適用筋交い		L 1800	XA 1618
L 1500	XA 1615	L 1200	XA 1612
L 900	XA 1609	L 600	XA 1606

品名	品番	製品重量	許容荷重
異型建枠	TJ617	16.2kg	29.40KN (3.0t)

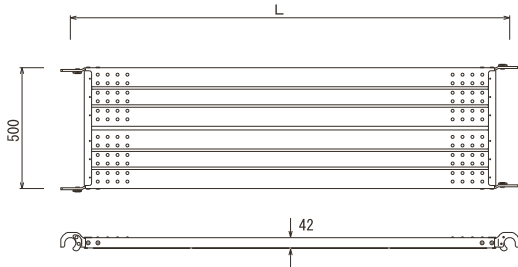


スパン別適用筋交い		L 1800	XA 1618
L 1500	XA 1615	L 1200	XA 1612
L 900	XA 1609	L 600	XA 1606

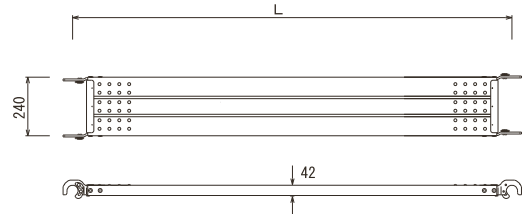
異型建枠の使用例



品名	L(mm)	品番	製品重量	許容荷重
布板 W500	L 1800	YK518	16.8kg	2.45KN(250kg)
	L 1500	YK515	14.6kg	2.45KN(250kg)
	L 1200	YK512	11.8kg	2.45KN(250kg)
	L 900	YK509	9.3kg	2.45KN(250kg)
	L 600	YK506	6.1kg	2.45KN(250kg)

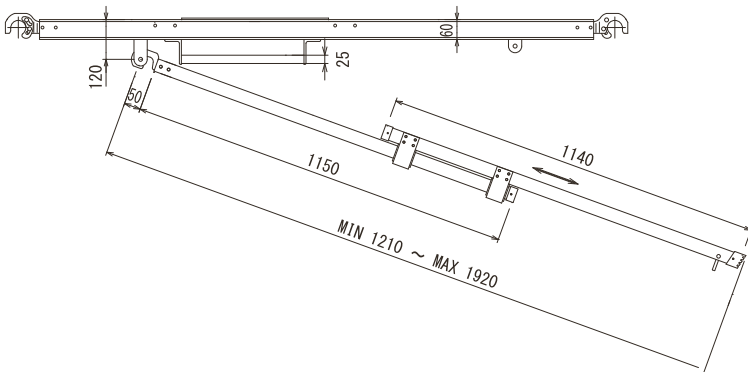
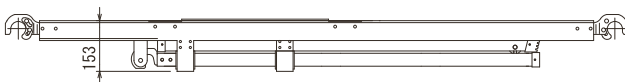
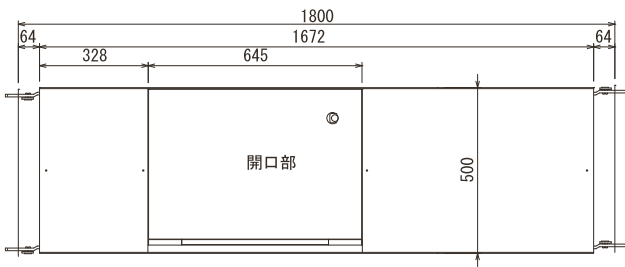


品名	L(mm)	品番	製品重量	許容荷重
布板 W240	L 1800	YK218	8.7kg	1.17KN(120kg)
	L 1500	YK215	7.5kg	1.17KN(120kg)
	L 1200	YK212	6.2kg	1.17KN(120kg)
	L 900	YK209	5.0kg	1.17KN(120kg)
	L 600	YK206	3.8kg	1.17KN(120kg)



品名	品番	製品重量	許容荷重
開閉式布板	HYA518	13.0kg	2.45KN(250kg)
トラップ	HYAT	6.0kg	

使用目的	
	600幅建枠用はしご
	ローリングタワー用内部はしご
	エレベーター内部足場用の内部はしご

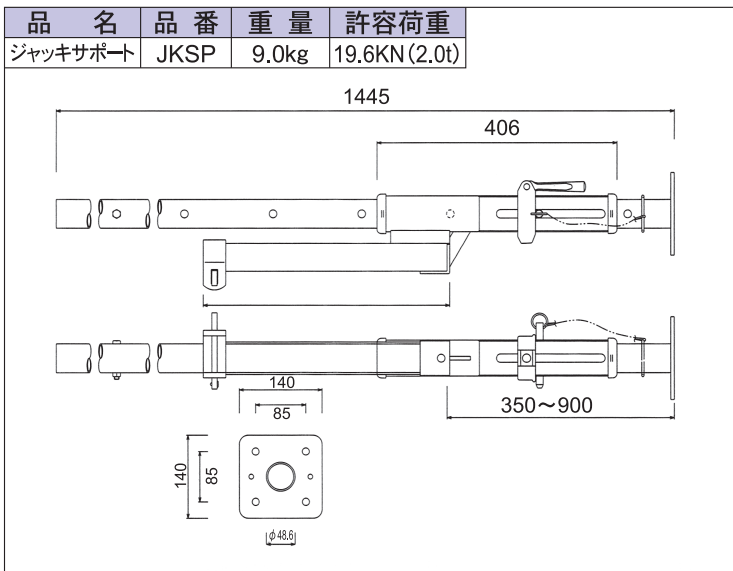
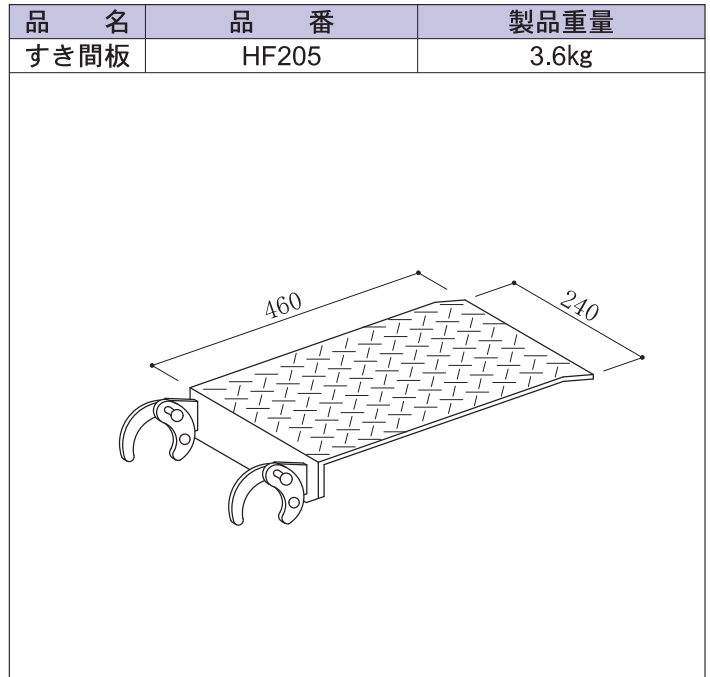
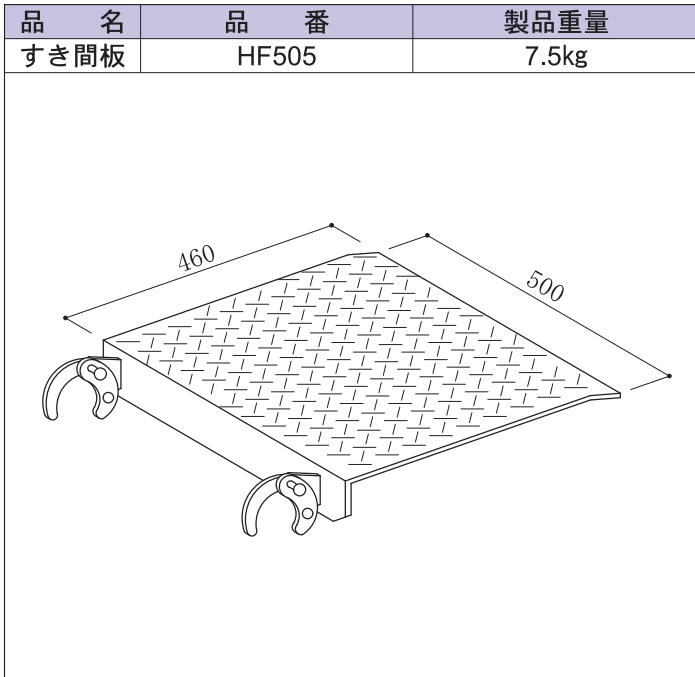


●トラップ使用例



●トラップ収納時





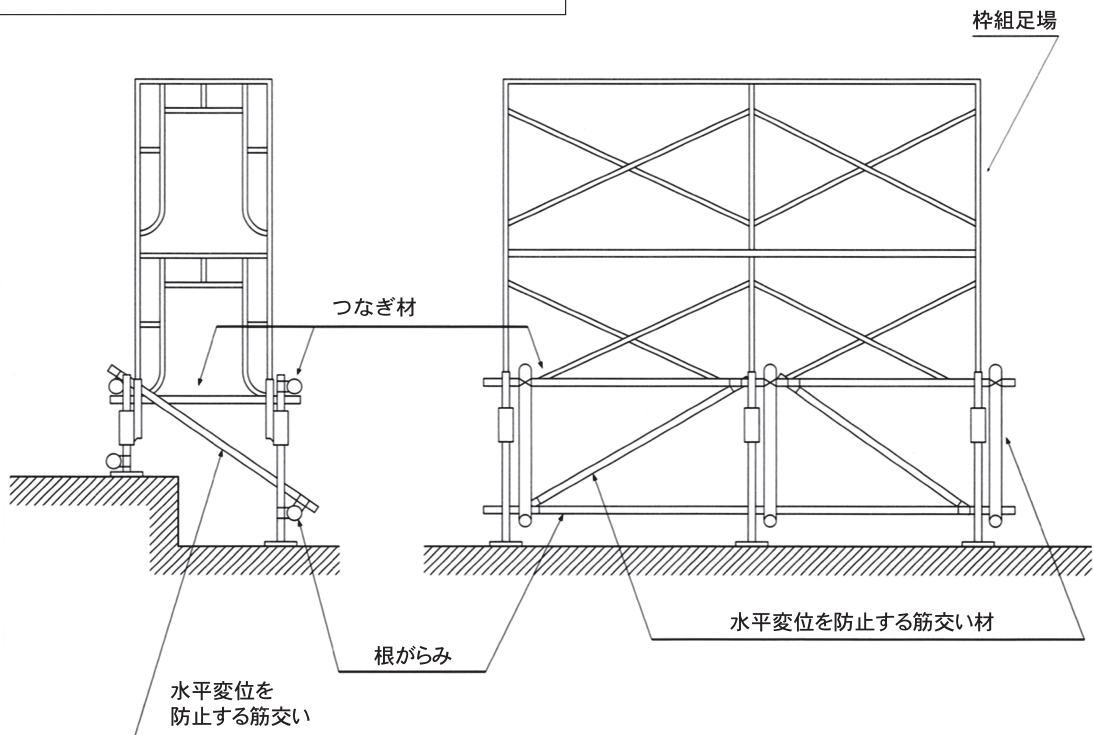
使用目的

- 枠組足場を使用し作業する際、スタンド階段部、傾斜地等の使用を目的とする。

使用方法

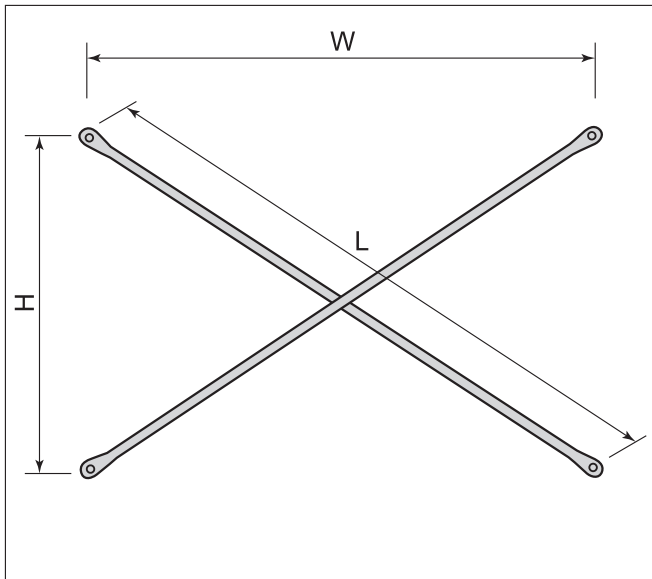
- 建枠とジャッキサポートへ直角2方向へ根がらみ、および水平力をとる。
- 水平変位を防止するための筋交いを単管パイプ・クランプで設ける。

**ご注意** 型枠支保工、調整枠の代りに使用できません。





## 筋 交 い

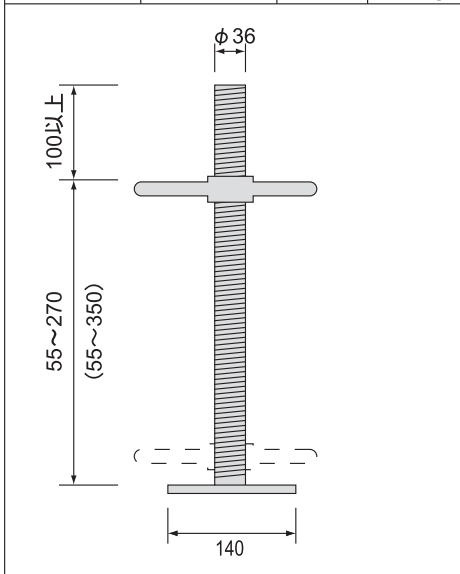


品 番	H	W	L	重量	色分け
XA1618	1200	1800	2163	4.1	青色
XA1615	1200	1500	1921	3.7	オレンジ
XA1612	1200	1200	1697	3.3	赤色
XA1609	1200	900	1500	2.9	若草
XA1606	1200	600	1342	2.6	水色
XA1218	800	1800	1970	3.6	黄色
XA1212	800	1200	1442	2.8	灰色
XA1209	800	900	1204	2.4	青色
XA1206	800	600	1000	2.0	黒色
XA 918	500	1800	1868	3.3	紫色
XA 915	500	1500	1581	2.9	ピンク
XA 912	500	1200	1300	2.5	茶色
XA 909	500	900	1030	2.1	白色
XA 906	500	600	781	1.6	ピンク
XA 618	250	1800	1817	3.2	黒色
XA 615	250	1500	1521	2.8	緑色
XA 612	250	1200	1226	2.4	黄色
XA 609	250	900	934	2.0	紫色
XA 606	250	600	650	1.4	色なし
XA 418	200	1800	1811	3.2	水色
XA 415	200	1500	1513	2.8	銀色
XA 412	200	1200	1217	2.4	オレンジ
XA 409	200	900	922	2.0	赤色
XA 406	200	600	633	1.2	若草

※XA1215はXA1612と兼用

建 材	高 さ	1700mm	1200mm	900mm	600mm	400mm	適 合 布 板	
	枠 巾	1200mm	ST1217 TS1217	TP1212	TP1209	TP1206	TP1204	500巾
	900mm	TC917	TP912	TP909	TP906	TP904		
	600mm	TL617	TP612	TP609	TP606	TP604		
適 合 筋 交 い	1800mm	XA1618 青色	XA1218 黄色	XA918 紫色	XA618 黒色	XA418 水色	YK518 青色のみ	YK218 青色のみ
	1500mm	XA1615 オレンジ色	XA1215 赤色	XA915 ピンク色	XA615 緑色	XA415 銀色	YK515 オレンジ線	YK215 オレンジ線
	1200mm	XA1612 赤色	XA1212 灰色	XA912 茶色	XA612 黄色	XA412 オレンジ色	YK512 赤線	YK212 赤線
	900mm	XA1609 若草色	XA1209 青色	XA909 白色	XA609 紫色	XA409 赤色	YK509 若草線	YK209 若草線
	600mm	XA1606 水色	XA1206 黒色	XA906 ピンク色	XA606 無色	XA406 若草色	YK506 黄色のみ	YK206 黄色のみ

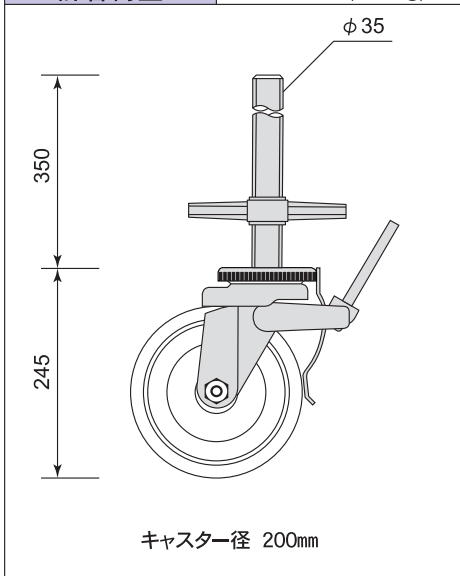
品名	調整範囲	品番	重量
ジャッキベース	55~270	BB25	3.8kg
	55~350	BB35	4.4kg



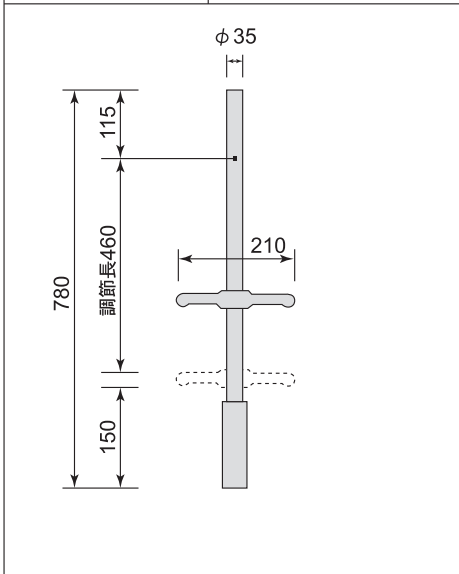
ジャッキベースの繰上長による  
建柱の許容支力

繰上長 (mm)	標準柱高1800mm未満
200未満	21.3KN (2175kg)
200~250	20.3KN (2075kg)
250~300	19.3KN (1975kg)
300~350	18.3KN (1875kg)

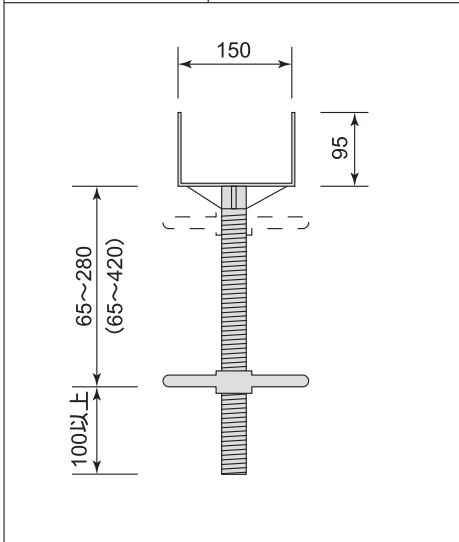
品名	調整範囲	品番	重量
車輪	300~400	BL 8	7.0kg
許容荷重	2.45KN (250kg)		



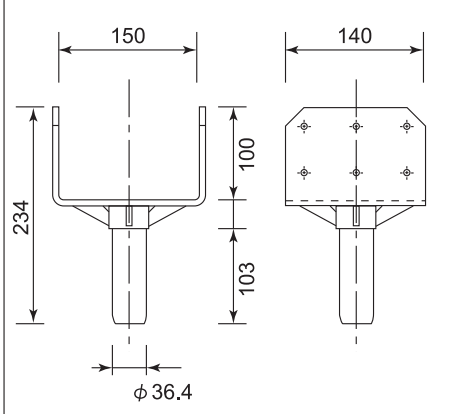
品名	調整範囲	品番	重量
中間ジャッキ	460	JACK-M	4.7kg
許容荷重	24.5KN (2500kg)		



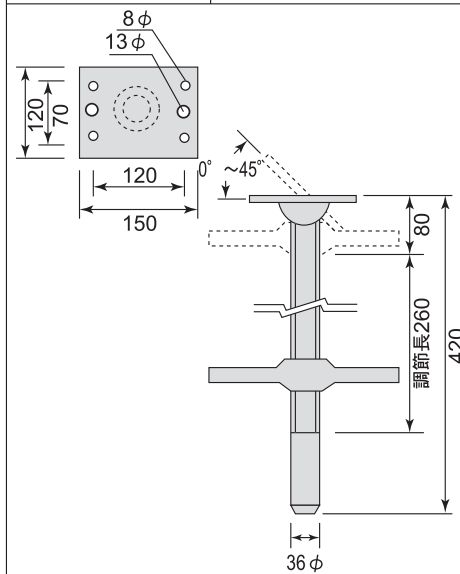
品名	調整範囲	品番	重量
大引受ジャッキ	65~280	OHK-JS	5.5kg
	65~420	OHK-JL	6.5kg
許容荷重	24.5KN (2500kg)		



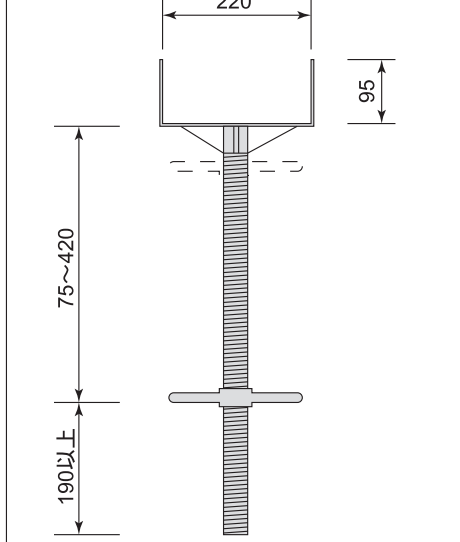
品名	品番	重量
大引受け	OHK	2.5kg



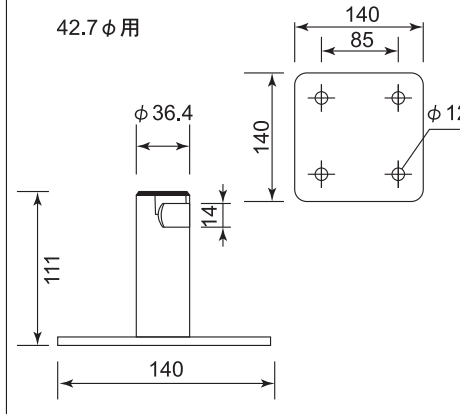
品名	調整範囲	品番	重量
ピボットジャッキ	260	JACK-PM	4.7kg
許容荷重	24.5KN (2500kg)		



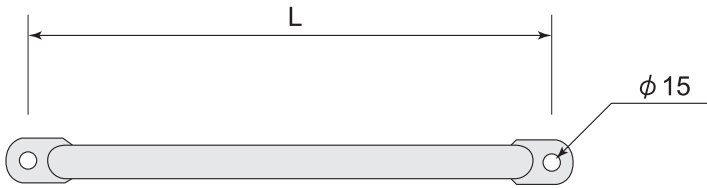
品名	調整範囲	品番	重量
大引受ジャッキ	75~420	OHK-JW	7.5kg
許容荷重	24.5KN (2500kg)		



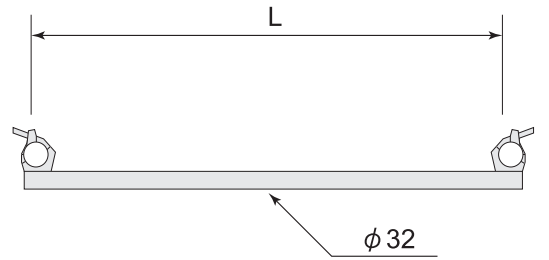
品名	品番	重量
固定ベース	BASE	0.8kg



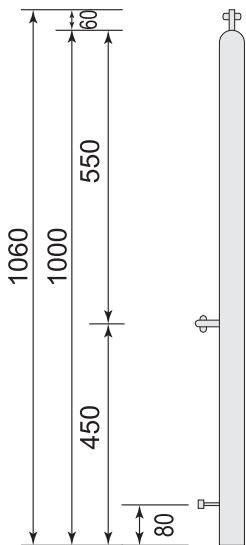
品名	L (mm)	品番	重量
手摺	1800	SSB 18	2.2kg
	1500	SSB 15	1.8kg
	1200	SSB 12	1.5kg
	900	SSB 9	1.1kg
	600	SSB 6	0.75kg



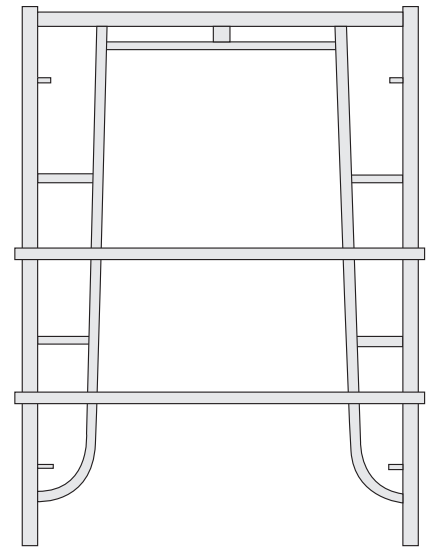
品名	L (mm)	品番	重量
妻側手摺 (小口止め)	1200	KD-12	2.3kg
	900	KD- 9	1.9kg
	600	KD- 6	1.5kg
	850~1250	KD10-912	2.5kg



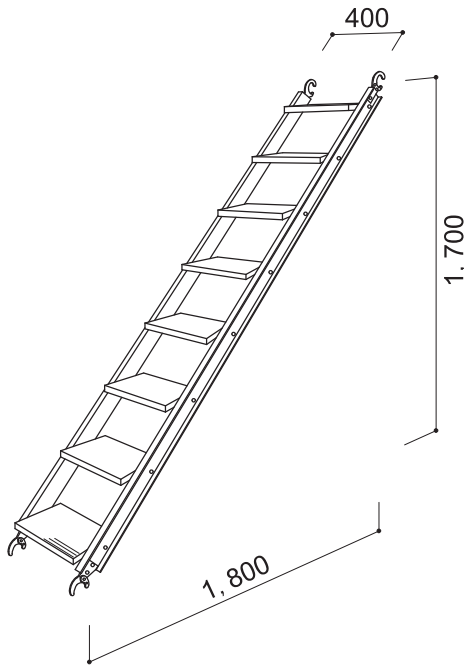
手摺柱	
品番	重量
SP100B	2.5kg



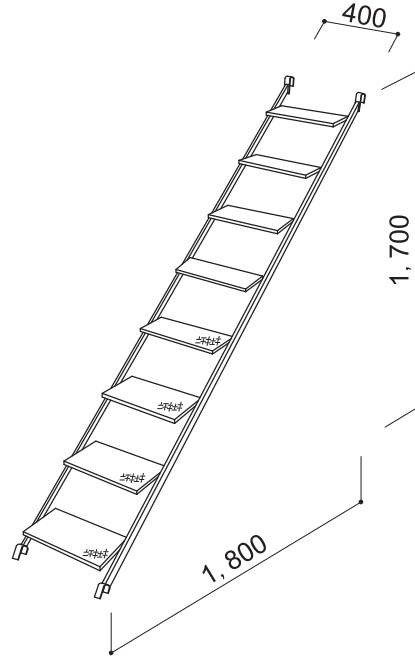
小口止め取付図



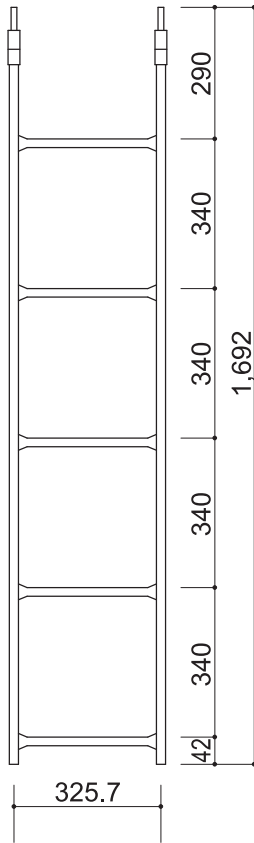
品名	品番	重量
アルミ製階段	AKS1718	12.0kg



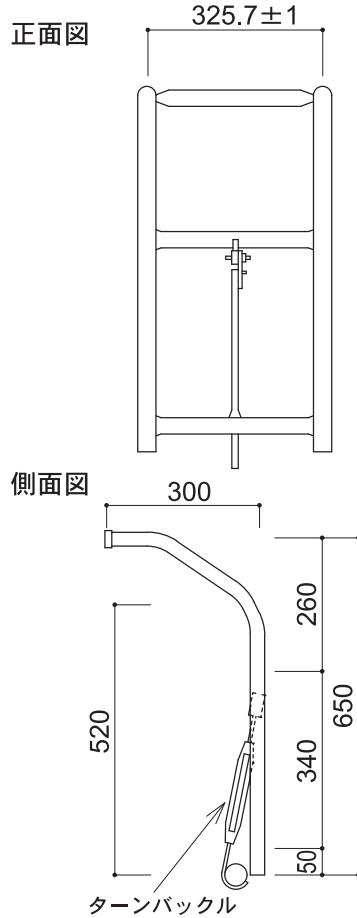
品名	品番	重量
階段	KS1718H	27.5kg



品名	品番	重量
垂直梯子	SRT17A	9.1kg



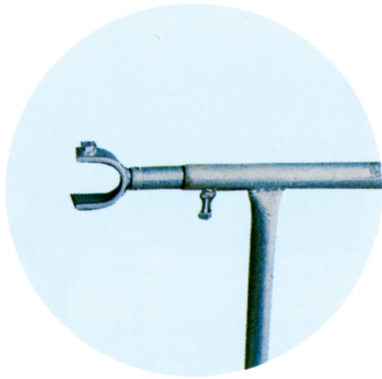
品名	品番	重量
上部梯子	JRH	5.0kg



昇降時には、上部手摺を外して下さい。  
 上での作業時には、外した手摺を取付けてから行って下さい。

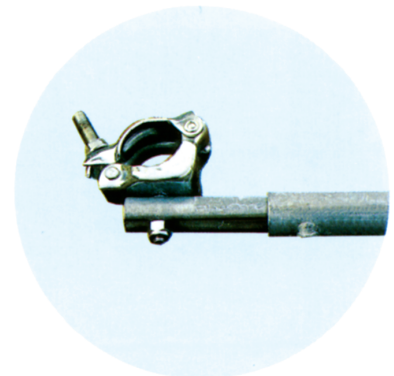
品名	品番	製品重量
階段手摺枠	KT	14.8kg

品名	品番	製品重量
KT用ネット	KTNET	1.0kg



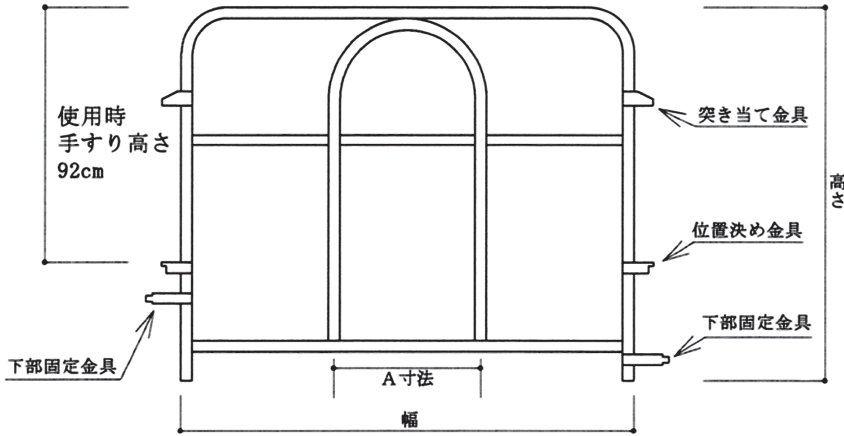
KT腕木端部

品名	品番	製品重量
階段用手摺	AT-2	5.7kg



AT-2端部

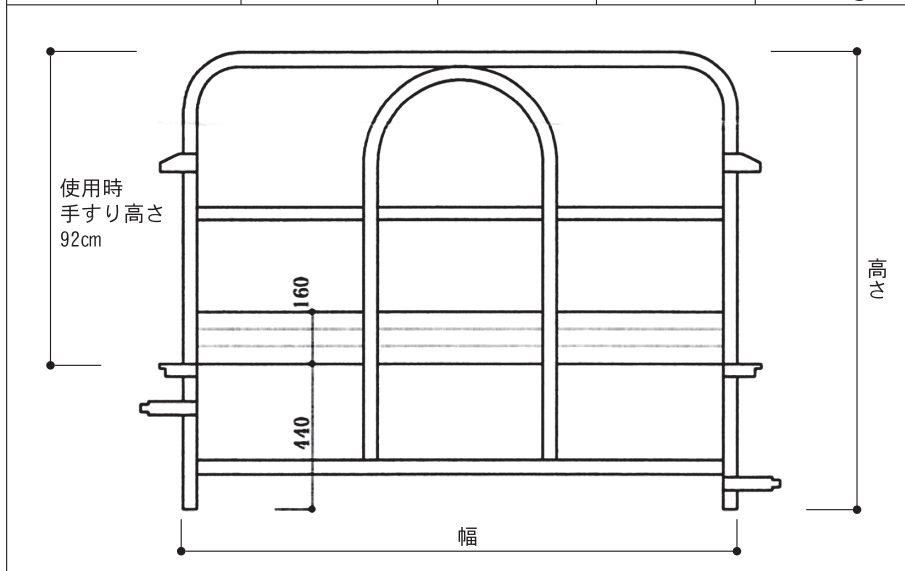
品名	品番	高さ(mm)	幅(mm)	重量
スカイガード	ASG-18	1337	1654	7.0kg
	ASG-15	1337	1354	6.5kg
	ASG-12	1337	1054	6.0kg
	ASG-09	1337	754	5.8kg



「墜落労働災害防止に3つの効果」があります

- ①常に、柵組足場の組立・解体作業時に「手すり柵」があり、安全に作業をすることが出来ます。
- ②スカイガードには、中柵、2本のタテ柵があり、中腰作業での転倒などによる墜落を防止することが出来ます。
- ③手すり柵は、手すりの高さが92cmあり、乗り越えなどによる墜落を防止することが出来ます。

品名	品番	高さ(mm)	幅(mm)	重量
スカイガード 幅木付き	ASGH-18	1337	1654	11.7kg
	ASGH-15	1337	1354	10.5kg
	ASGH-12	1337	1054	9.2kg
	ASGH-09	1337	754	7.7kg
	ASGH-06	1337	454	6.3kg



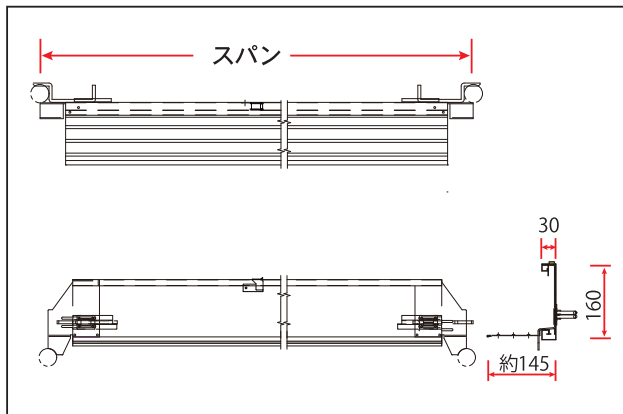
スカイガード（墜落防止用手すり柵）は、柵組足場にそのまま取り付けられ、墜落・転倒などによる労働災害を防止することが出来る「手すり柵」です。

品名	品番	スパン	重量(kg)
幅木	TB18	1800	6.1
	TB15	1500	5.3
	TB12	1200	4.4
	TB09	900	3.5
	TB06	600	2.6

- 特長**
- 水平部を有し、床付布わくとの隙間ができません。
  - 水平部は折り畳み式の為、保管・運送時の梱包がきれいです。
  - 取り付けは金具をスライドさせるだけで簡単です。



寸法



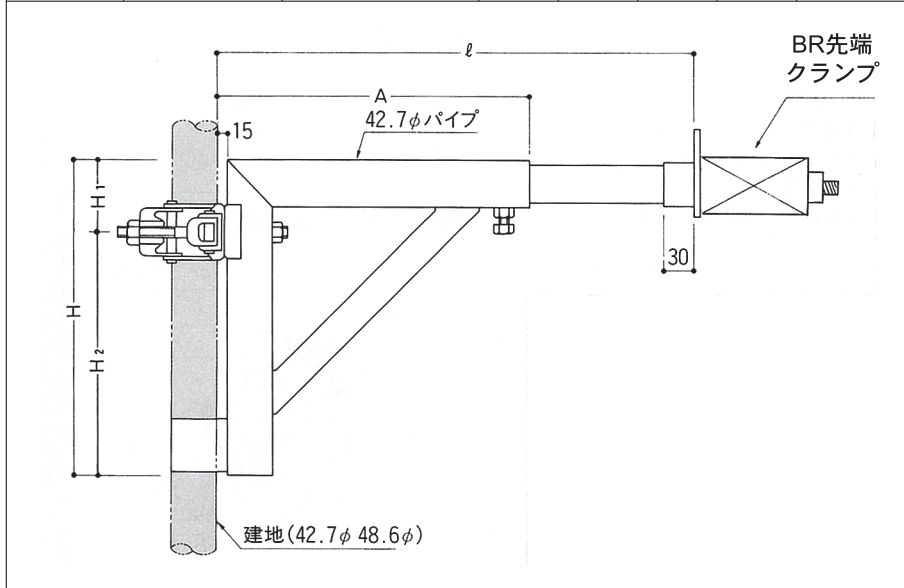
品名	品番	取付可能な、支柱ピッチ	伸縮範囲 L	重量(kg)
妻側用幅木	FT069	600~914mm	490~844mm	2.0
	FT912	900~1219mm	790~1189mm	2.6



- 特長**
- 薄板材使用により軽量です。
  - 高張力鋼板を使用している為、頑丈です。
  - 取付設置が簡単です。
  - 高さ160mm

伸縮ブラケット

品名	品番	調節範囲(mm)	A	H	H1	H2	重量kg
ブラケット	NKB500	330~520	300	295	65	230	3.7kg
	NKB750	530~750	500	355	65	290	5.0kg
	NKB1000	795~1000	765	455	65	390	7.0kg



特長

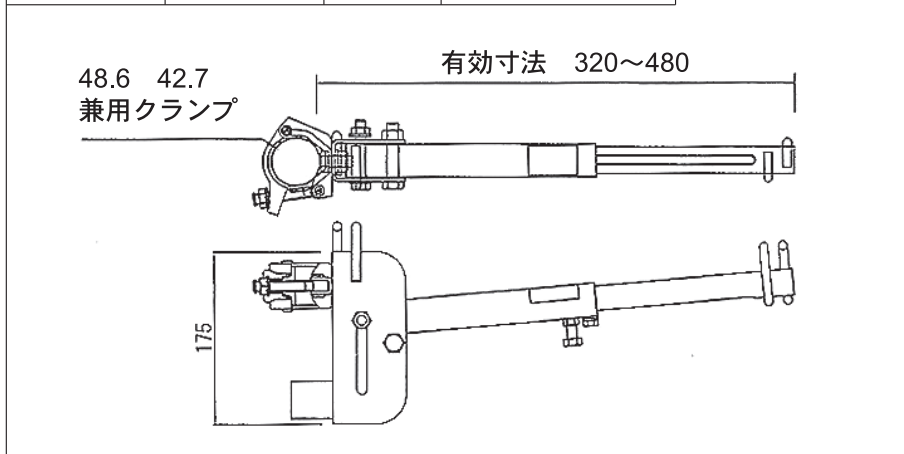
- 単管、枠組足場のいずれにも取付可能です。
- 用途に合わせて長さを調節できます。
- クランプで固定する為、取付け位置を選びません。
- 溶融亜鉛メッキ仕上げ
- 手摺取付け用の先端クランプをスライド先端部分に取付け可能

許容荷重

NKBブラケットは9.8KN(1000kg)以上の荷重に耐えますが、枠組又は単管がわん曲致します。  
NKBブラケット1本当たりの許容荷重は200kgを基準としてご使用下さい。

ネットブラケット

品名	品番	重量kg	有効寸法
ネットブラケット	NETBH	2.5kg	320~480

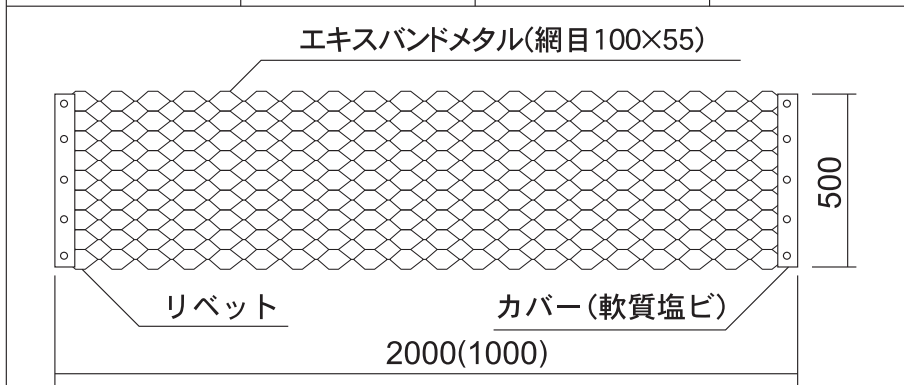


特長

- 折りたたみ式で、コンパクトに収納可能。
- 取付金具は、兼用クランプ仕様。
- スライド式の水平材により、躯体に合わせて調整できます。

OKマット

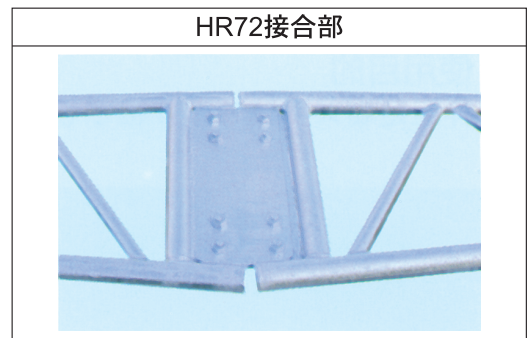
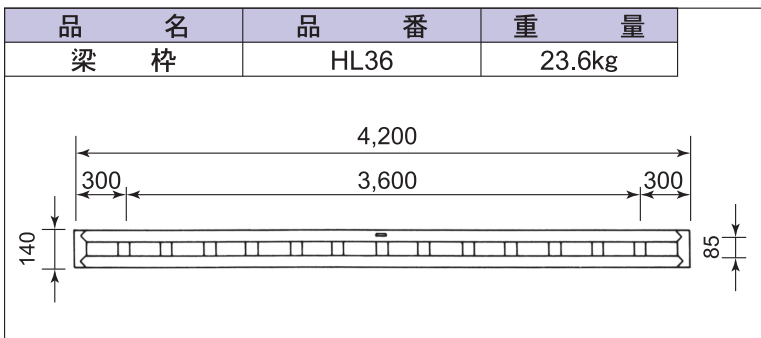
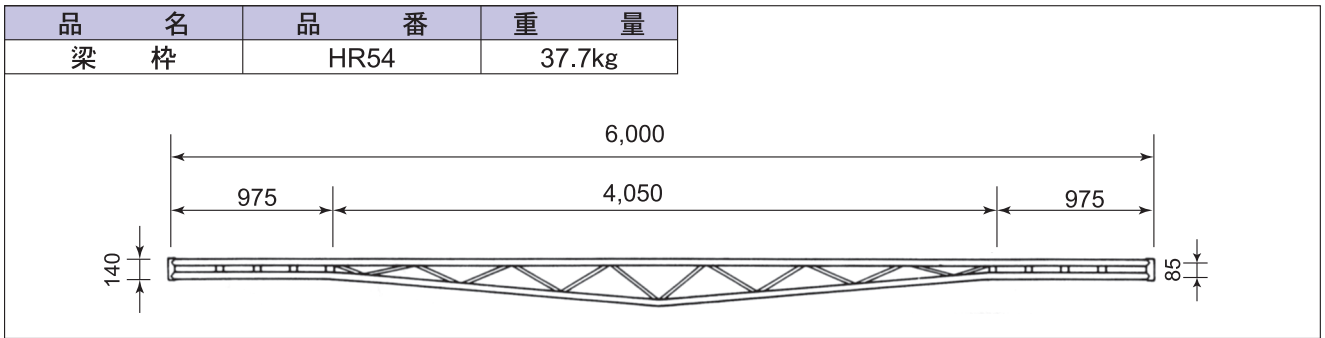
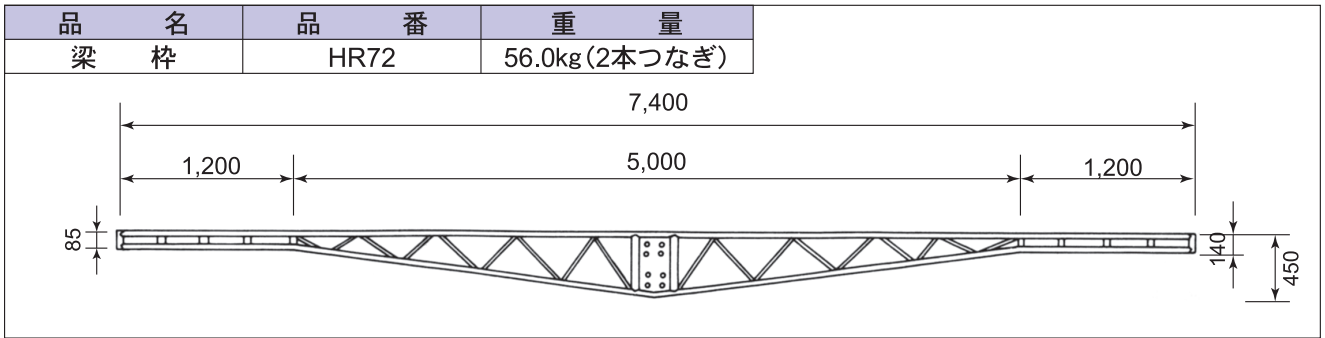
品名	品番	重量	許容荷重
OKマット	OKMAT	6.0kg	735N(75kg)
	OKMAT1	3.1kg	735N(75kg)



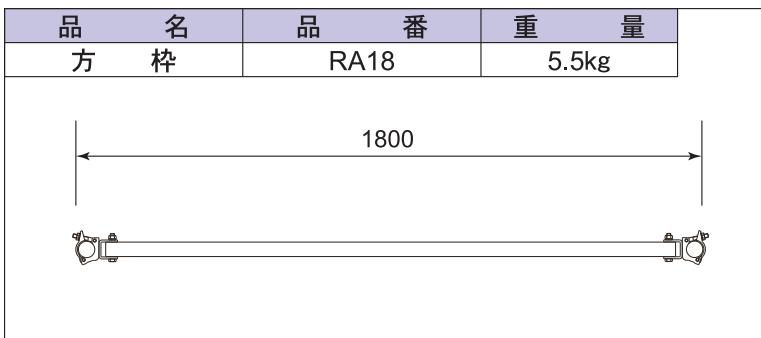
特長

- 配筋上の足場用板
- スラブ配筋が保護されます
- バイブレーターの棒も入ります
- 配筋上でスリップ止め効果があります

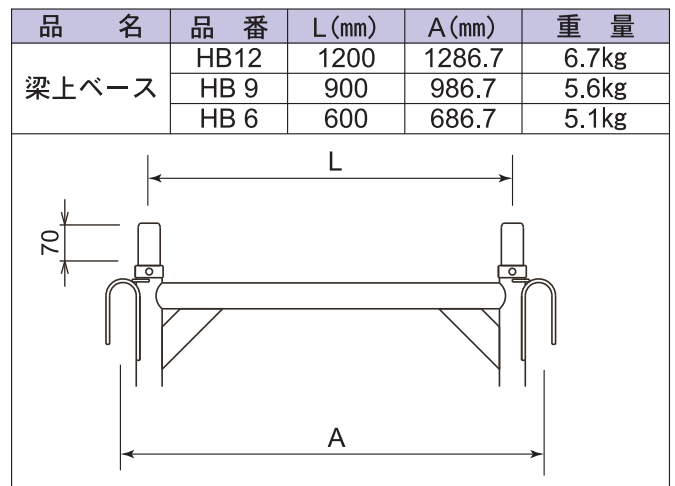
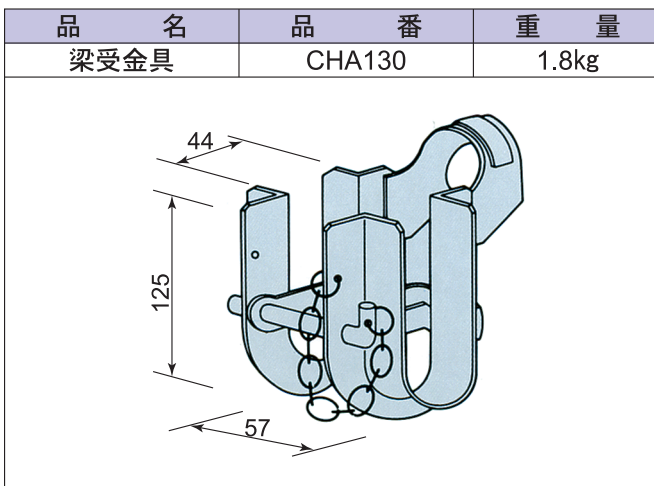




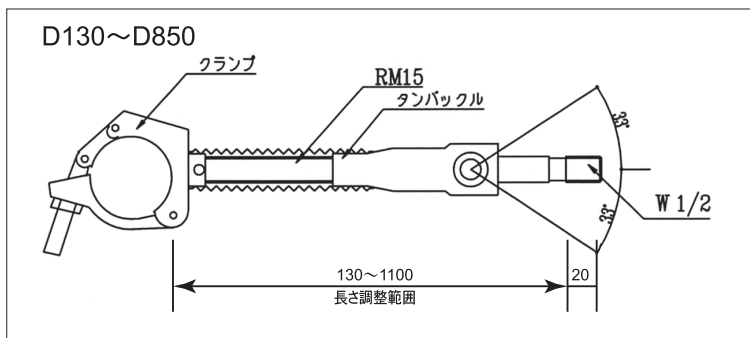
(B.N1/2×25 8本必要) 販売



梁枳の1セットの数量		
2スパン用(HL36)	2	1(梁上ベース)
3スパン用(HL54)	2	2(梁上ベース)
4スパン用(HL72)	4	3(梁上ベース)
方 枳	4	
梁 受 金 具	4	



壁つなぎ

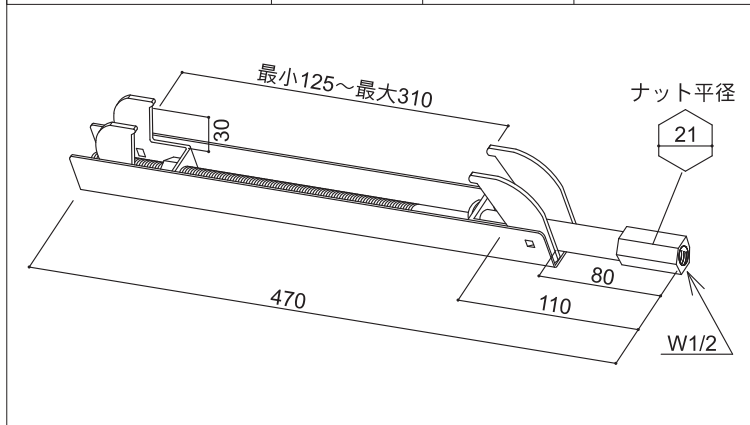


品名	品番	L(mm)	重量	許容荷重
壁つなぎ	D130	130~160	0.7kg	引張・圧縮 4410N (450kg)
	D160	160~200	0.7kg	
	D200	200~250	0.8kg	
	D250	240~325	0.9kg	
	D340	300~440	1.0kg	
	D450	420~590	1.2kg	
	D600	570~860	1.6kg	
	D850	820~1110	2.1kg	

壁つなぎ取付時の注意

- 壁つなぎには、引張力、圧縮力が作用するので、その両方に耐える構造のものを使用すること（仮設工業会の認定品の使用が望ましい）。
- 壁つなぎは、建物にできるだけ直角に取り付けること。もし建物の構造、窓の位置などで直角に取り付けにくいときは、足場に単管などでつなぎをとり、それに取り付けること。
- 壁つなぎ用アンカーボルトをコンクリートに埋め込むときは、専用のものとする。なお、後付けアンカーの場合、アンカーの施工の良否が引抜強度に影響するため、その施工には十分注意すること。
- 壁つなぎのわく組足場への取付は、建枠材に取り付けるが、できるだけジョイント部分に近いところが望ましい。
- 壁つなぎに単管と緊結金具を組み合わせて使用するときには、緊結部が滑らないようにすること。  
(社団法人：仮設工業会編「足場工事実務マニュアル」より抜粋)

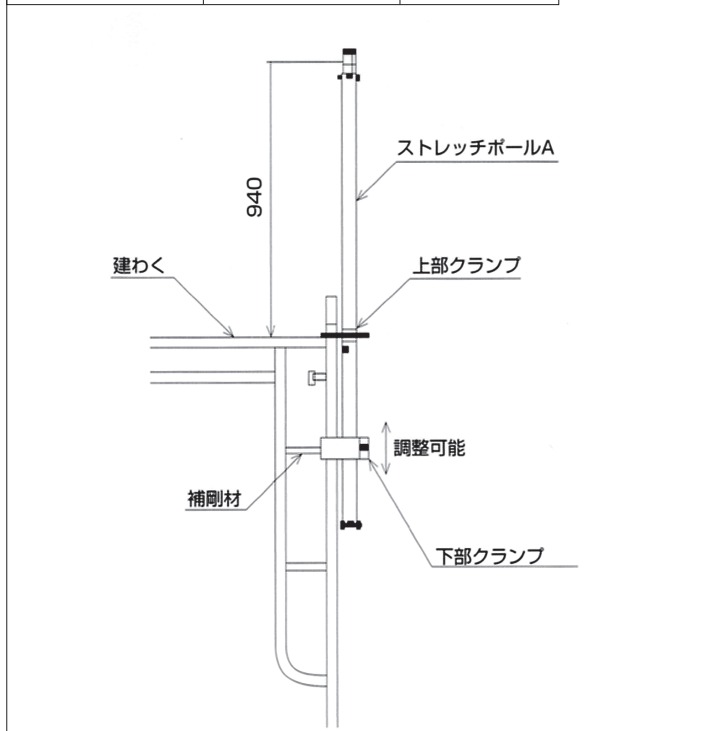
品名	品番	質量	許容荷重
H網用壁つなぎ金具	HKK	1.5kg	4410N



項目	垂直方向	水平方向
防災メッシュ・シート張り	3.4m(2層)	3.6m(2スパン)
ネット・養生金網張り	5.1m(3層)	5.4m(3スパン)
建枠・筋交いのみ	6.8m(4層)	7.2m(4スパン)
ブラケット側足場	3.4m(2層)	3.6m(2スパン)

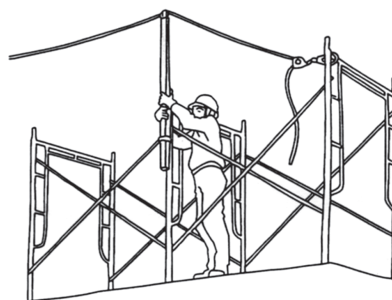
親網ストレッチポール(安全支柱)

品名	品番	重量
安全支柱	ANZENS	3.5kg



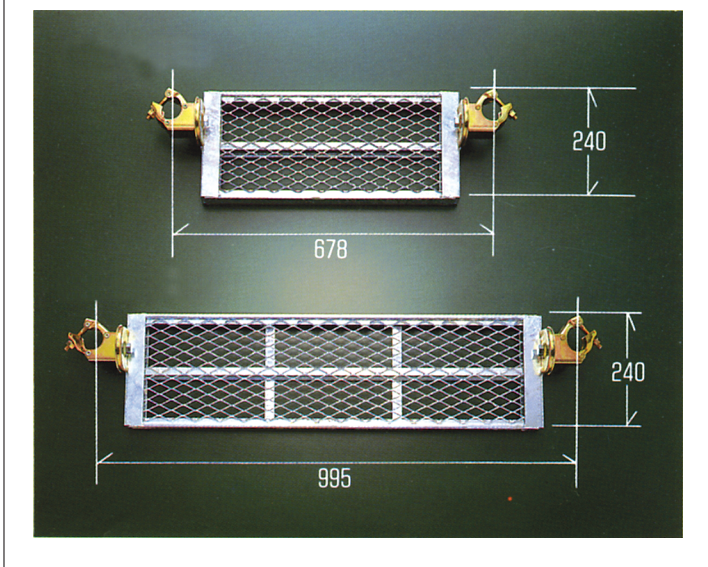
特長

- 従来の親網支柱に比べ、その重量が約半分（6.5kg）になりました。（当社比）
- 下部クランプを可動方式にしたために、どのような枠組みにも使用可能です。
- 上部及び下部ランプには、本システムのために改良された方式を採用したため、作業性が著しく向上しました。
- クランプの取り付け取り外しのための、上下階への昇降作業が無くなりました。
- (社)仮設工業会で砂のうの落下実験を行い、支柱強度の安全性が確認されています。



自在ステップ

品名	品番	ステップ巾(mm)	重量
自在ステップ	JSH	553	6.5kg
	JS900	870	7.7kg

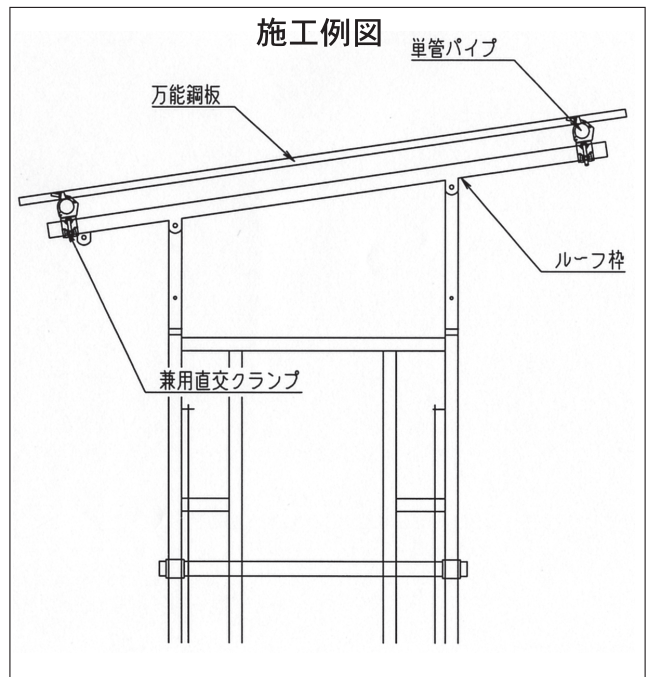
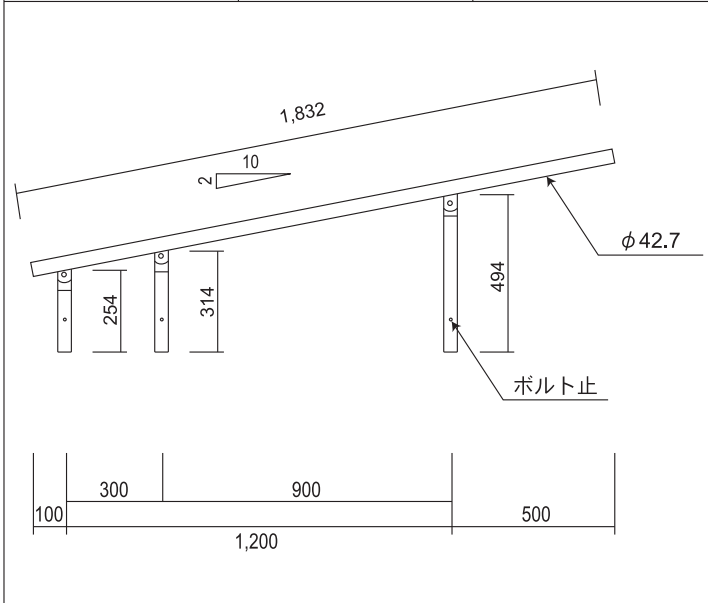


特長

●自由自在に角度調整、確実な固定

調整カップラーの円周上にある穴に固定板の爪がガッチリとくい込むロック機能になっているため、踏板を水平に保つことができ、角度の調整も自由自在。使用時におけるスベリ等の不安は一切ありません。

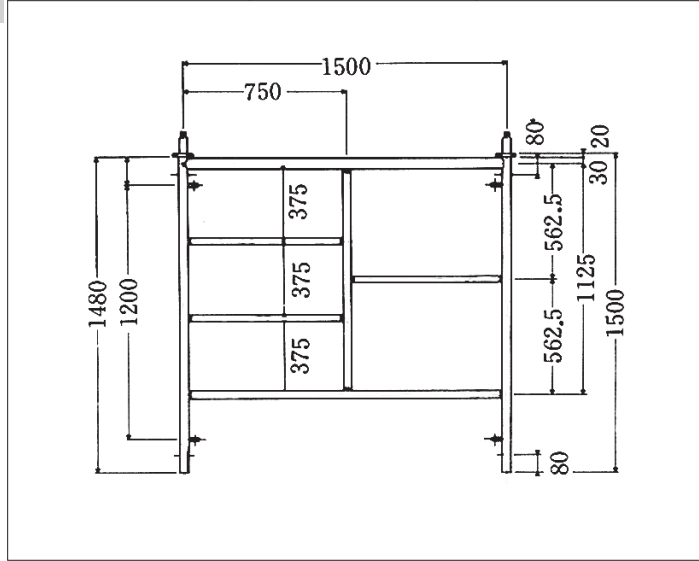
品名	品番	重量
ルーフ枠	ROOF	7.4kg



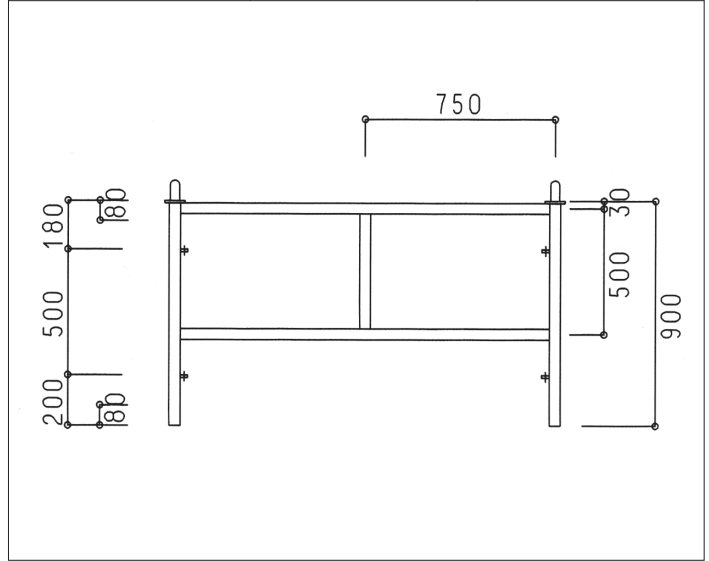
特長

- 枠組足場の最上部に簡単に取付けが出来る。
- フレームが42.7φのパイプで作られていますので頑丈です。
- クランプ等で根太材を取付ける事が出来ます。

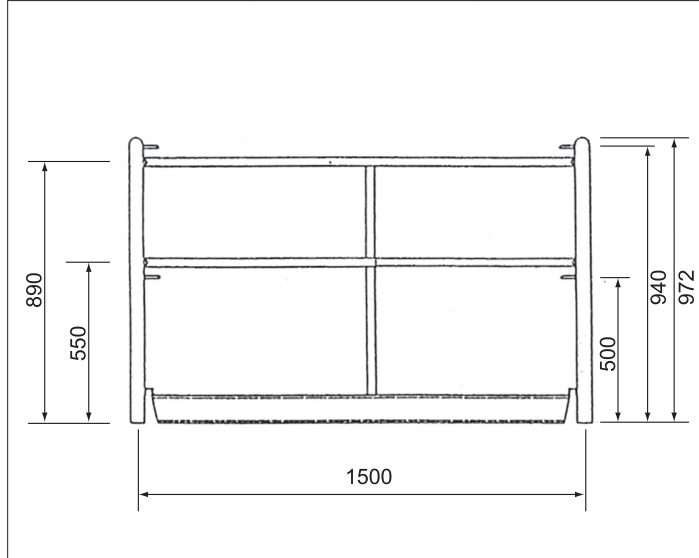
品名	品番	重量
ローリング建枠	TR1515	19.0kg



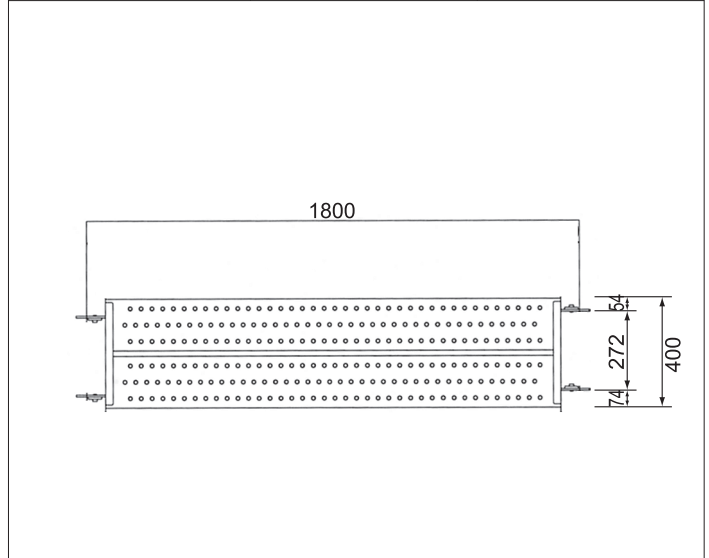
品名	品番	重量
ローリング建枠	TR1509	13.0kg



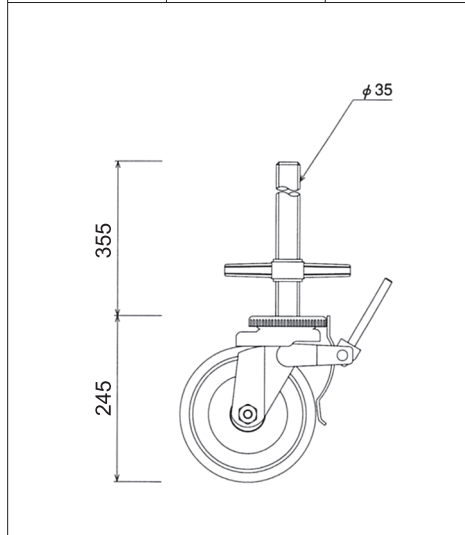
品名	品番	重量
ローリング手摺枠	TRS159	9.8kg



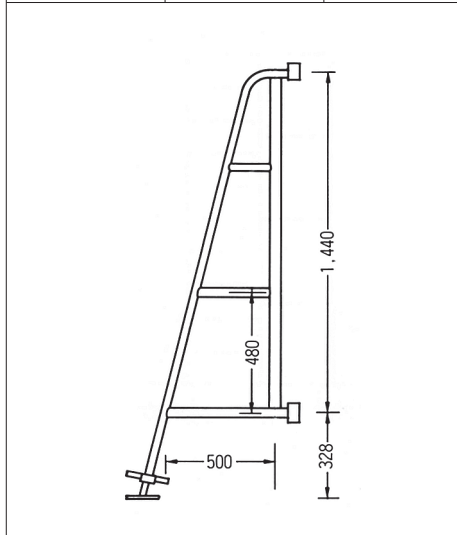
品名	品番	重量
布板	YK418	12.5kg



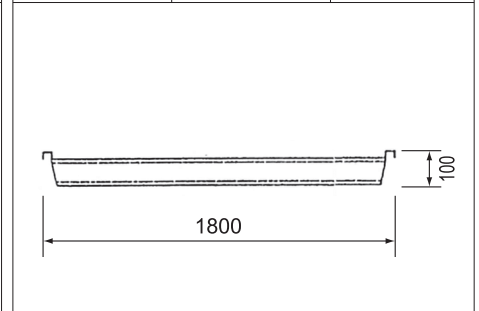
品名	品番	重量
車輪	BL8	7.0kg



品名	品番	重量
アウトリガー	OUTA	11.6kg

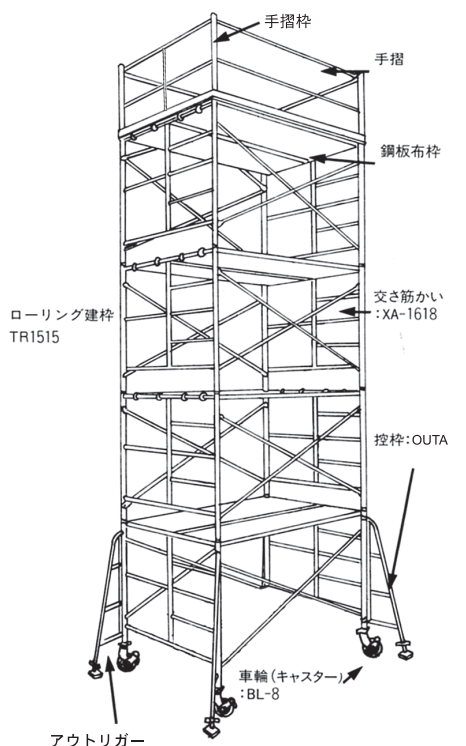


品名	品番	重量
幅木	RHB1800	4.8kg



ローリングタワー  
許容搭載荷重  
1961N(200kg)

ローリングタワーの構成

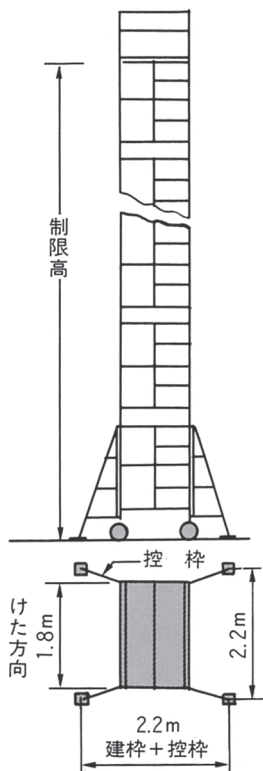


■安全技術基準(使用基準)

- 転倒のおそれのあるときは制限高さ以下に組み替えて転倒防止措置を行い移動して下さい。
- ローリングタワーは無理な状態で作業を行わないで下さい。車輪(キャスター)のブレーキは移動の場合を除きロックさせて置き、効き具合を確認して下さい。
- シート等を張ったため風圧をうけるおそれのあるときは壁つなぎ或は控えを設けて下さい。
- 資材等は転倒防止のため偏心しないようにのせて下さい。
- ローリングタワーの上では移動はしごや脚立は使用しないで下さい。
- 作業のため手摺、幅木を外した場合は終了後速やかに取付けて下さい。
- 転倒防止のため同一面より2名同時に昇降しないこと、又昇降の際、控枠の組立てに異常のないことを確認して下さい。

控枠は1500幅の建枠使用時4段より取付けて下さい。  
※内部昇降用には、開閉式布板(タラップ付)をご使用下さい。

建枠幅と高さの関係(m)



段数	作業床までの高さ	建枠	床付布枠	床付布枠	筋交	車輪	手摺枠	手摺	幅木(1800)	アウトリガー	セット重量
		TR1515	YK518	YK218 (YK418)	XA1618	BL8	TRS159	SB18	RHB18	OUTA	kg
1	1800	2	2	1	2	4	2	4	2	-	(191.9)
2	3300	4	4	2	4	4	2	4	2	-	(284.2)
3	4800	6	6	3	6	4	2	4	2	-	(376.5)
4	6300	8	8	4	8	4	2	4	2	4	(468.8)
5	7800	10	10	5	10	4	2	4	2	4	(607.5)
単位重量	(kg)	19.0	16.8	8.7 (12.5)	4.1	7.0	9.8	2.2	4.8	11.6	

$$H \leq 7.7L - 5$$

H: 高さ

L: 建枠幅又は建枠幅+控枠幅

1: 控枠の高さが控枠幅の3倍以上の場合

2: 1.以外の場合は控枠幅は1/2計算とします