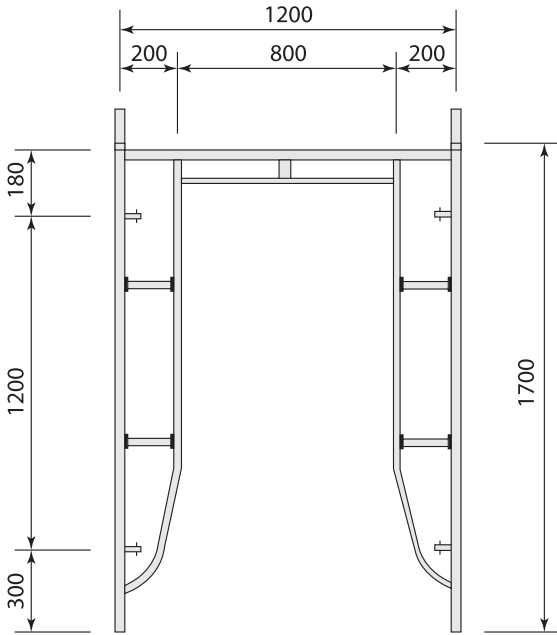
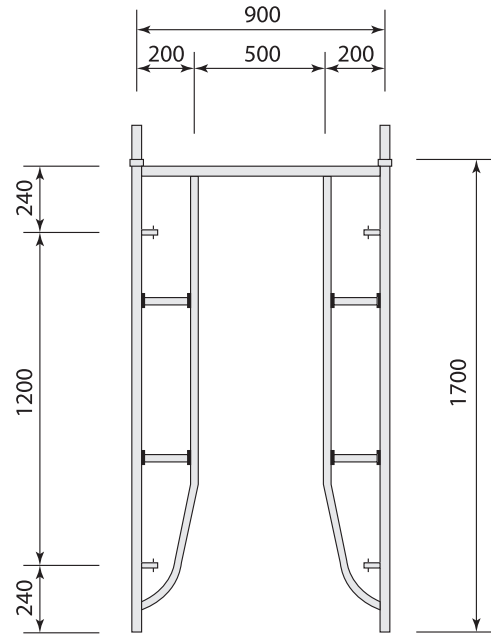


品 名	品 番	製品重量	許 容 荷 重
建 枠	ST1217	17.7kg	42.65KN (4.35t)



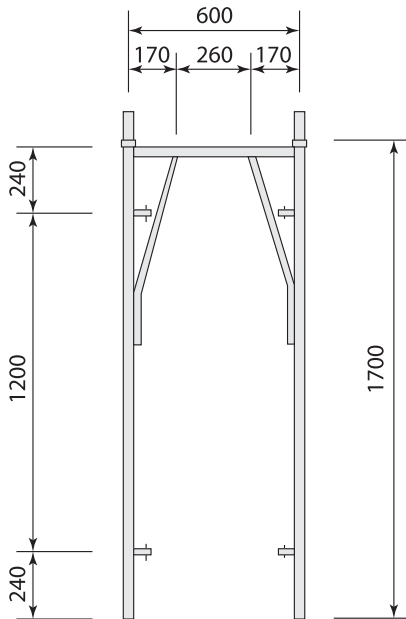
スパン別適用筋交い		L 1800	XA 1618
L 1500	XA 1615	L 1200	XA 1612
L 900	XA 1609	L 600	XA 1606

品 名	品 番	製品重量	許 容 荷 重
建 枠	TC917	15.9kg	42.65KN (4.35t)



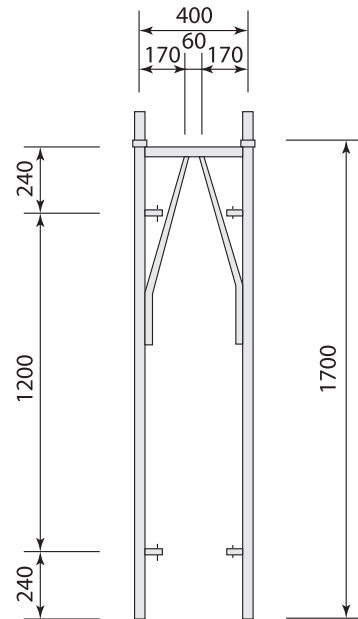
スパン別適用筋交い		L 1800	XA 1618
L 1500	XA 1615	L 1200	XA 1612
L 900	XA 1609	L 600	XA 1606

品 名	品 番	製品重量	許 容 荷 重
建 枠	TL617	12.3kg	34.32KN (3.5t)



スパン別適用筋交い		L 1800	XA 1618
L 1500	XA 1615	L 1200	XA 1612
L 900	XA 1609	L 600	XA 1606

品 名	品 番	製品重量	許 容 荷 重
建 枠	TL417	12.0kg	34.3KN (3.5t)



スパン別適用筋交い		L 1800	XA 1618
L 1500	XA 1615	L 1200	XA 1612
L 900	XA 1609	L 600	XA 1606