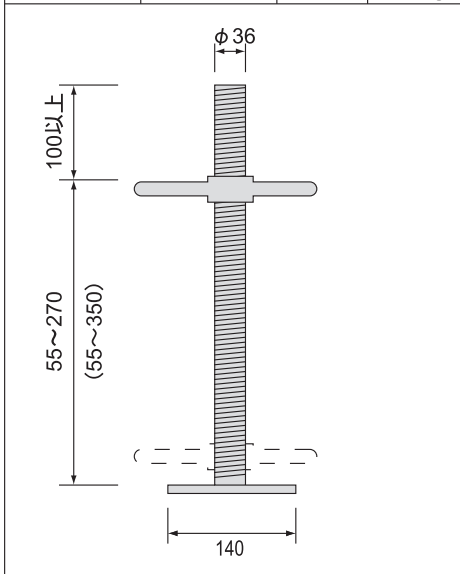


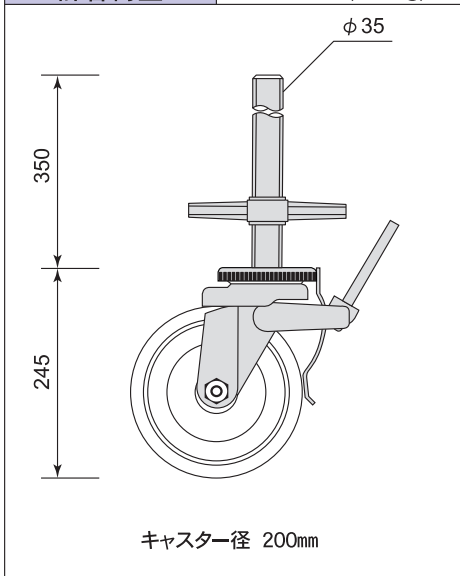
品名	調整範囲	品番	重量
ジャッキベース	55~270	BB25	3.8kg
	55~350	BB35	4.4kg



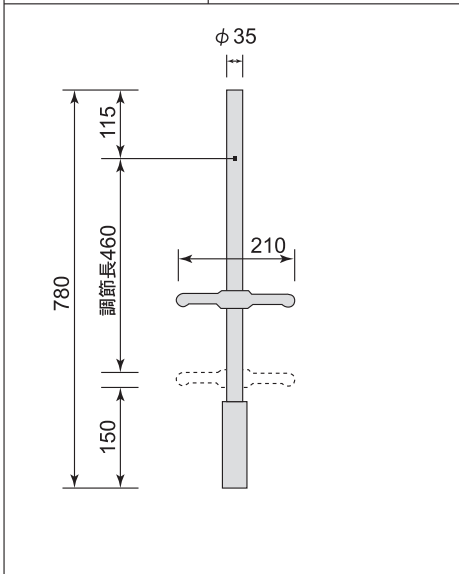
ジャッキベースの繰上長による  
建枠の許容支力

繰上長 (mm)	標準枠高1800mm未満
200未満	21.3KN (2175kg)
200~250	20.3KN (2075kg)
250~300	19.3KN (1975kg)
300~350	18.3KN (1875kg)

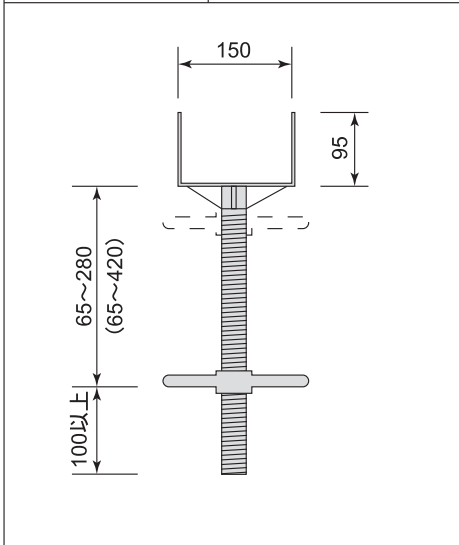
品名	調整範囲	品番	重量
車輪	300~400	BL 8	7.0kg
許容荷重	2.45KN (250kg)		



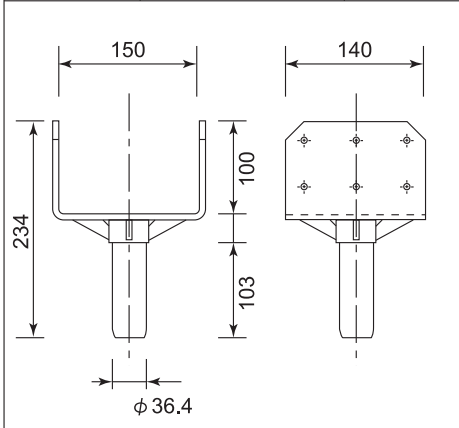
品名	調整範囲	品番	重量
中間ジャッキ	460	JACK-M	4.7kg
許容荷重	24.5KN (2500kg)		



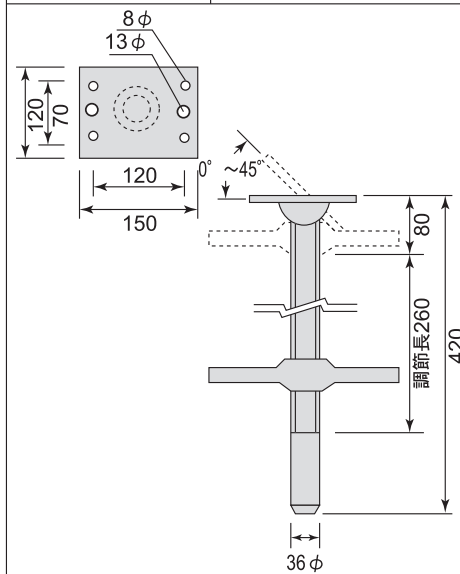
品名	調整範囲	品番	重量
大引受ジャッキ	65~280	OHK-JS	5.5kg
	65~420	OHK-JL	6.5kg
許容荷重	24.5KN (2500kg)		



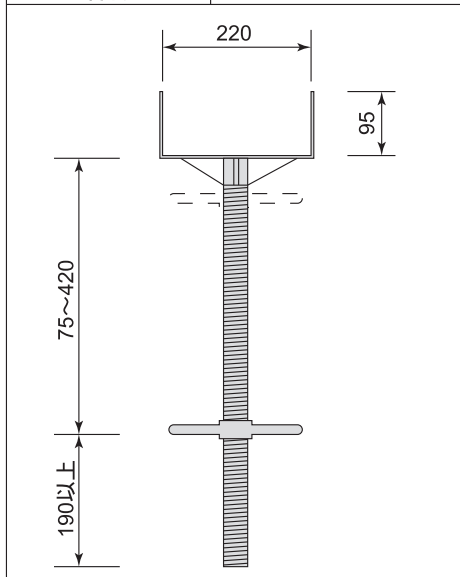
品名	品番	重量
大引受け	OHK	2.5kg



品名	調整範囲	品番	重量
ピボットジャッキ	260	JACK-PM	4.7kg
許容荷重	24.5KN (2500kg)		



品名	調整範囲	品番	重量
大引受ジャッキ	75~420	OHK-JW	7.5kg
許容荷重	24.5KN (2500kg)		



品名	品番	重量
固定ベース	BASE	0.8kg

