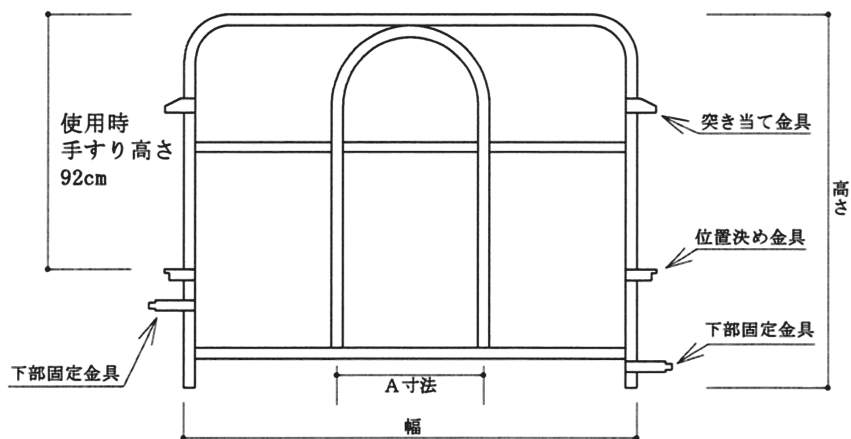


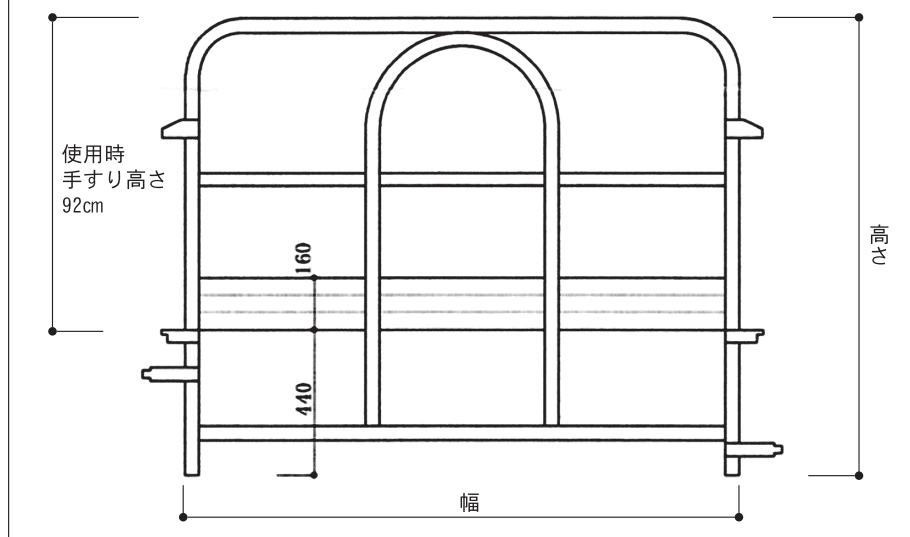
品名	品番	高さ(mm)	幅(mm)	重量
スカイガード	ASG-18	1337	1654	7.0kg
	ASG-15	1337	1354	6.5kg
	ASG-12	1337	1054	6.0kg
	ASG-09	1337	754	5.8kg



「墜落労働災害防止に3つの効果」があります

- ①常に、枠組足場の組立・解体作業時に「手すり柵」があり、安全に作業をすることが出来ます。
- ②スカイガードには、中柵、2本のタテ柵があり、中腰作業での転倒などによる墜落を防止することが出来ます。
- ③手すり柵は、手すりの高さが92cmあり、乗り越えなどによる墜落を防止することが出来ます。

品名	品番	高さ(mm)	幅(mm)	重量
スカイガード 幅木付き	ASGH-18	1337	1654	11.7kg
	ASGH-15	1337	1354	10.5kg
	ASGH-12	1337	1054	9.2kg
	ASGH-09	1337	754	7.7kg
	ASGH-06	1337	454	6.3kg



スカイガード（墜落防止用手すり柵）は、枠組足場にそのまま取り付けられ、墜落・転倒などによる労働災害を防止することが出来る「手すり柵」です。