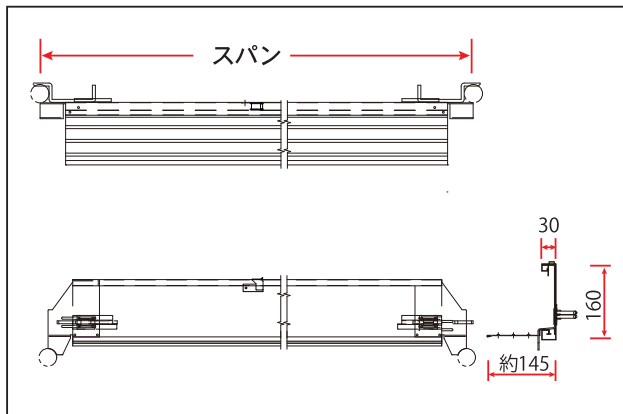


品名	品番	スパン	重量(kg)
幅木	TB18	1800	6.1
	TB15	1500	5.3
	TB12	1200	4.4
	TB09	900	3.5
	TB06	600	2.6

- 特長**
- 水平部を有し、床付布わくとの隙間ができません。
 - 水平部は折り畳み式の為、保管・運送時の梱包がきれいです。
 - 取り付けは金具をスライドさせるだけで簡単です。



寸法



品名	品番	取付可能な、支柱ピッチ	伸縮範囲 L	重量(kg)
妻側用幅木	FT069	600~914mm	490~844mm	2.0
	FT912	900~1219mm	790~1189mm	2.6



- 特長**
- 薄板材使用により軽量です。
 - 高張力鋼板を使用している為、頑丈です。
 - 取付設置が簡単です。
 - 高さ160mm