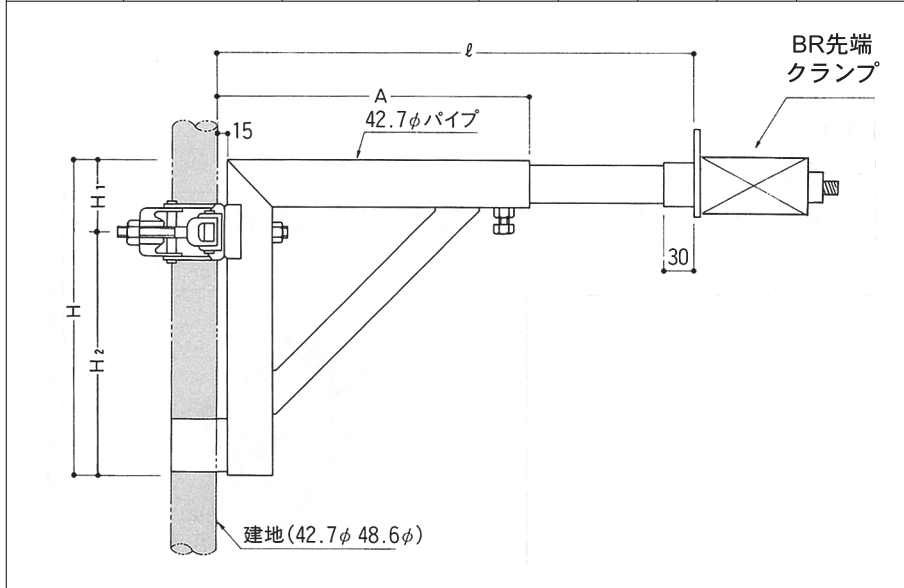


伸縮ブラケット

品名	品番	調節範囲(mm)	A	H	H1	H2	重量kg
ブラケット	NKB500	330~520	300	295	65	230	3.7kg
	NKB750	530~750	500	355	65	290	5.0kg
	NKB1000	795~1000	765	455	65	390	7.0kg



特長

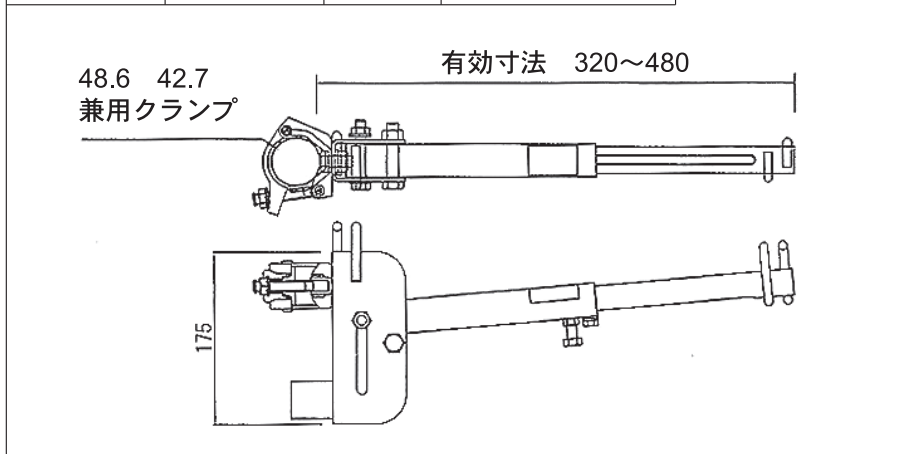
- 単管、枠組足場のいずれにも取付可能です。
- 用途に合わせて長さを調節できます。
- クランプで固定する為、取付け位置を選びません。
- 溶融亜鉛メッキ仕上げ
- 手摺取付け用の先端クランプをスライド先端部分に取付け可能

許容荷重

NKBブラケットは9.8KN(1000kg)以上の荷重に耐えますが、枠組又は単管がわん曲致します。
NKBブラケット1本当たりの許容荷重は200kgを基準としてご使用下さい。

ネットブラケット

品名	品番	重量kg	有効寸法
ネットブラケット	NETBH	2.5kg	320~480

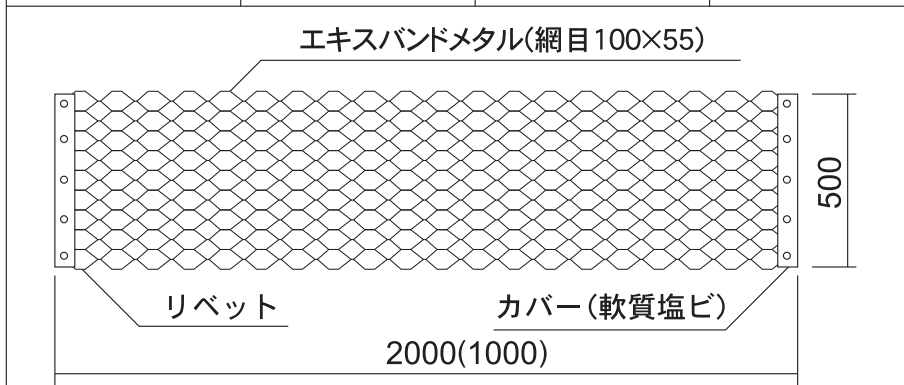


特長

- 折りたたみ式で、コンパクトに収納可能。
- 取付金具は、兼用クランプ仕様。
- スライド式の水平材により、躯体に合わせて調整できます。

OKマット

品名	品番	重量	許容荷重
OKマット	OKMAT	6.0kg	735N(75kg)
	OKMAT1	3.1kg	735N(75kg)



特長

- 配筋上の足場用板
- スラブ配筋が保護されます
- バイブレーターの棒も入ります
- 配筋上でスリップ止め効果があります