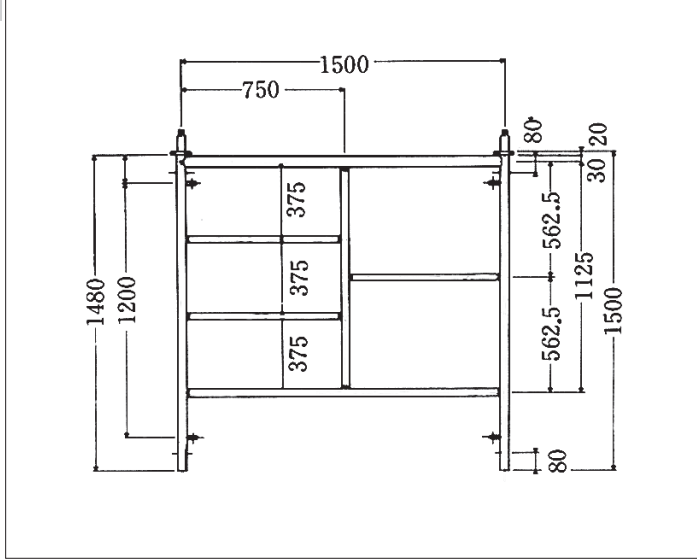
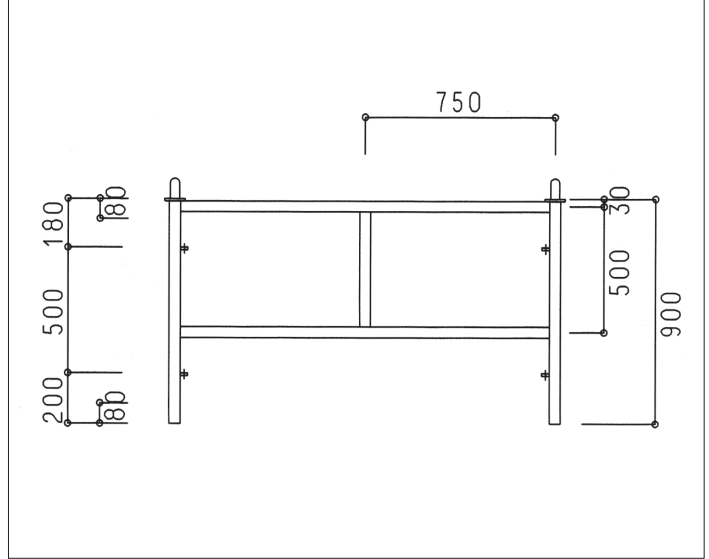


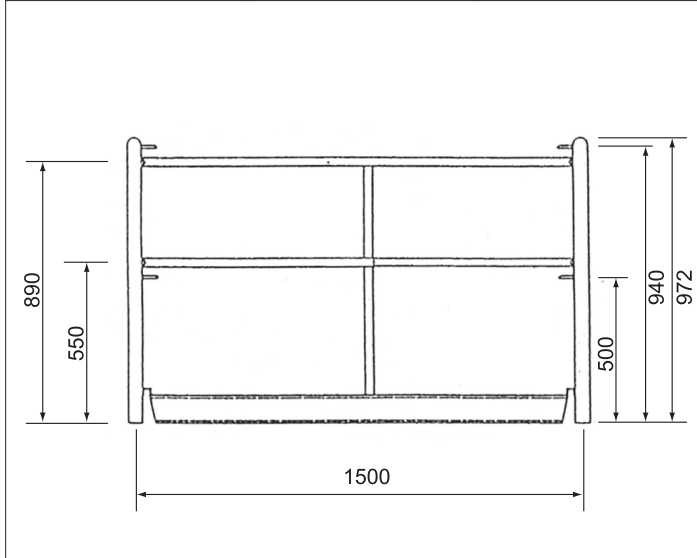
品名	品番	重量
ローリング建枠	TR1515	19.0kg



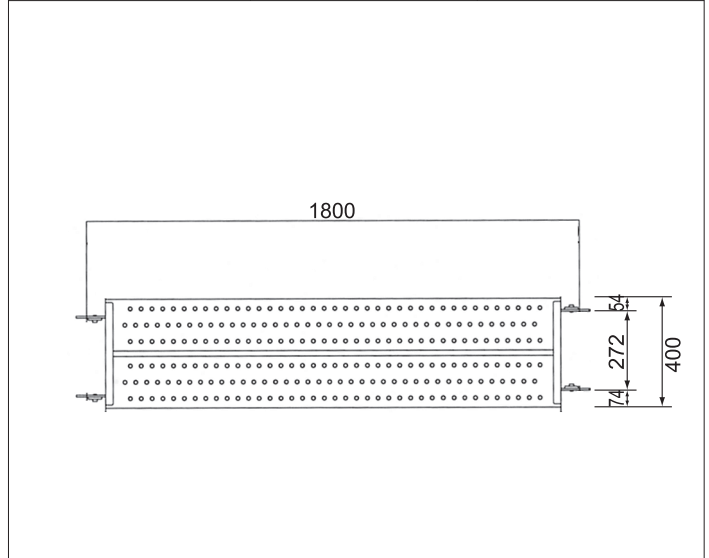
品名	品番	重量
ローリング建枠	TR1509	13.0kg



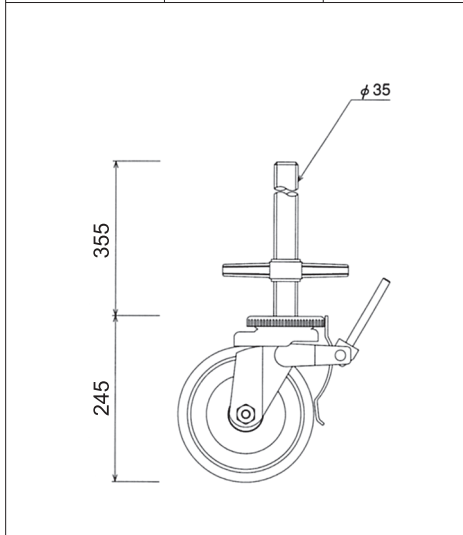
品名	品番	重量
ローリング手摺枠	TRS159	9.8kg



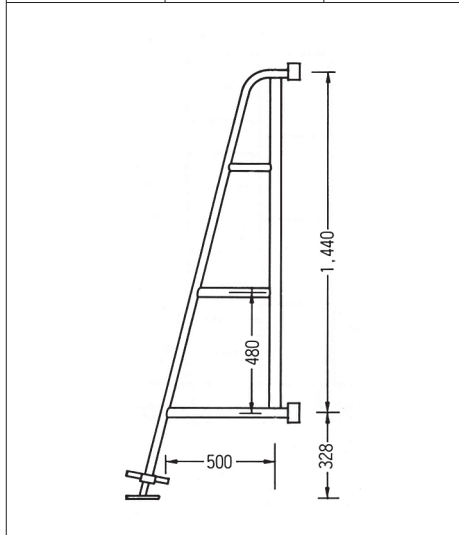
品名	品番	重量
布板	YK418	12.5kg



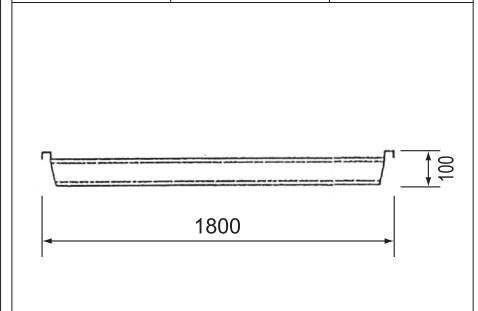
品名	品番	重量
車輪	BL8	7.0kg



品名	品番	重量
アウトリガー	OUTA	11.6kg



品名	品番	重量
幅木	RHB1800	4.8kg



ローリングタワー
許容搭載荷重
1961N(200kg)