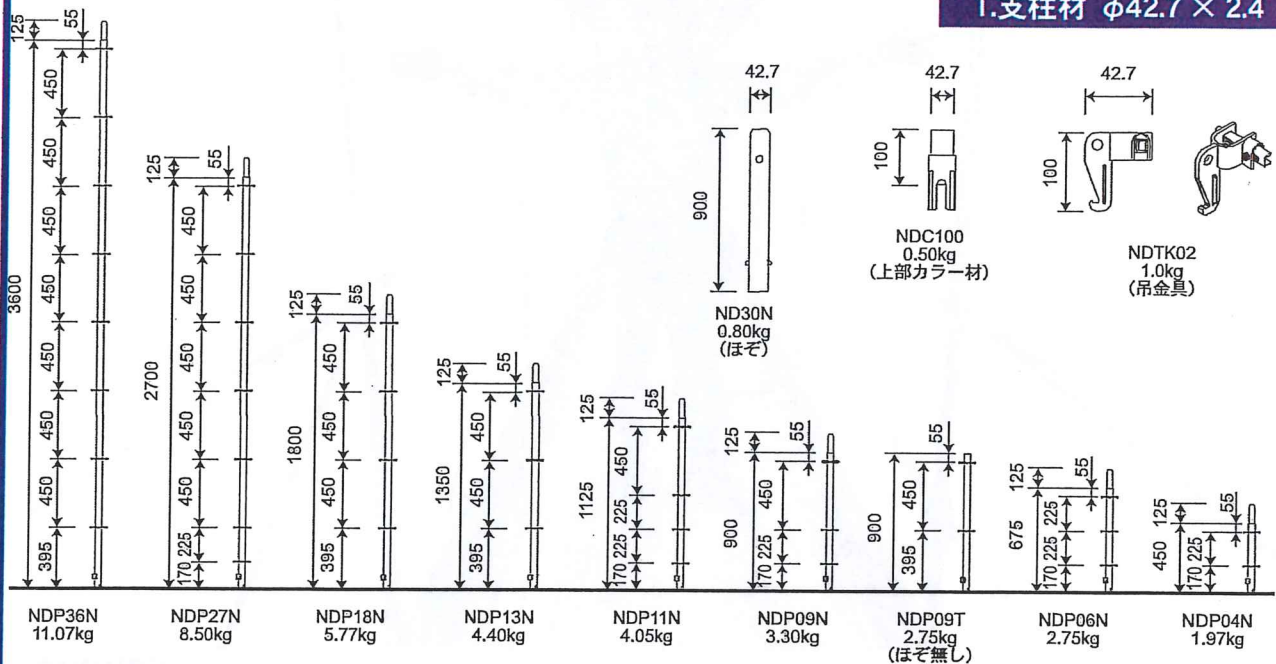
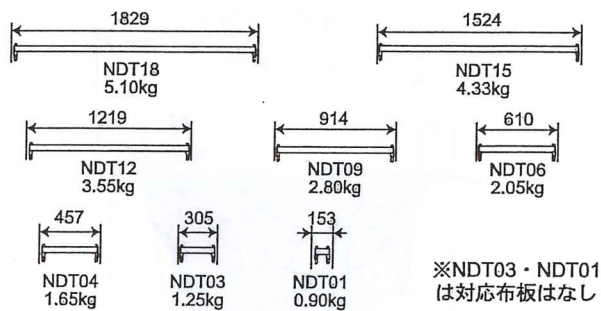


部材表 H1800シリーズ

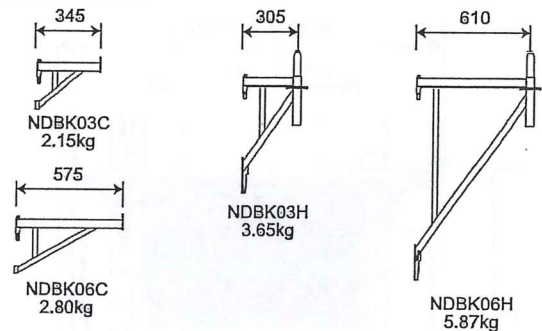
1. 支柱材 $\phi 42.7 \times 2.4$



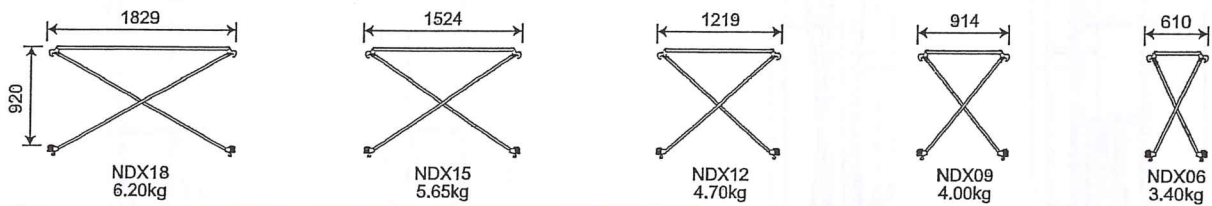
2. つなぎ材 $\phi 42.7 \times 2.4$



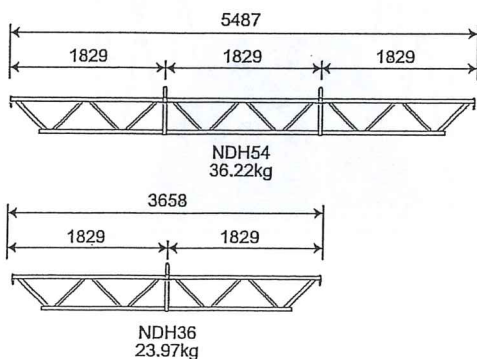
4. プラケット



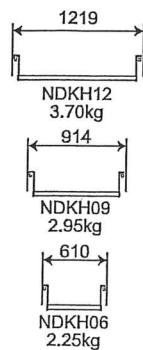
3. 先行手すり



5. 梁枠



6. 階段枠受けハンガー



7. アルミ階段枠

