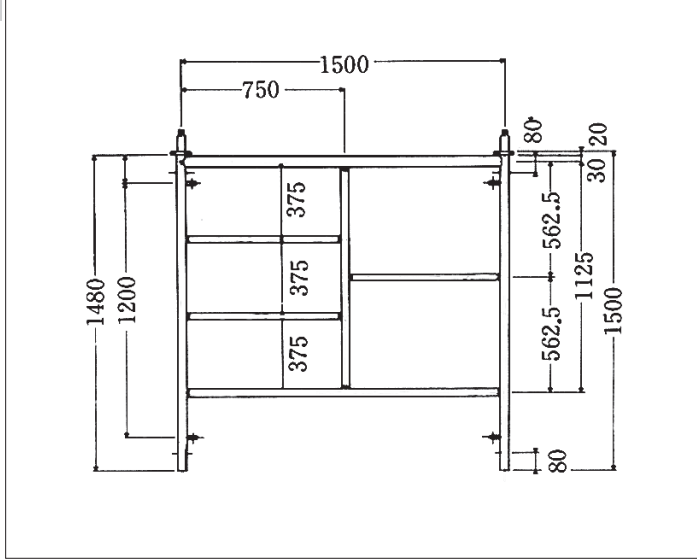
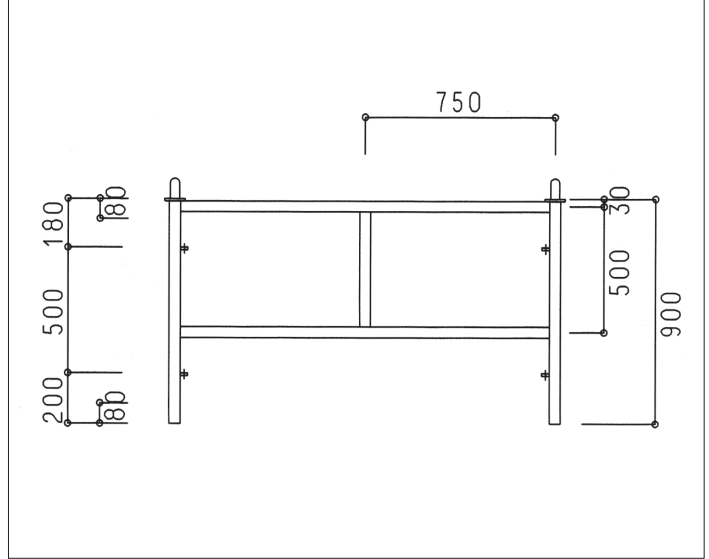


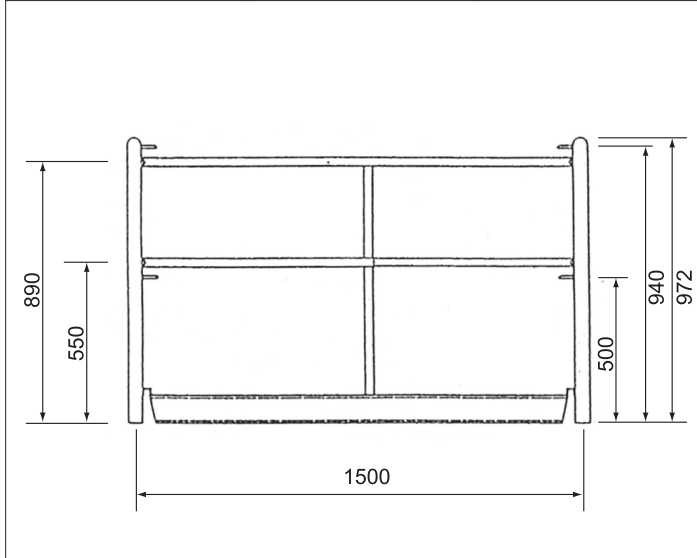
| 品名 | 品番 | 重量 |
|---------|--------|--------|
| ローリング建枠 | TR1515 | 19.0kg |



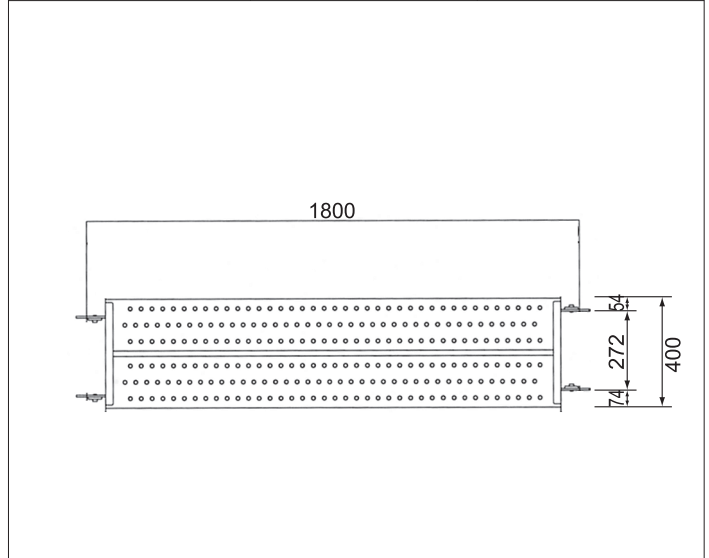
| 品名 | 品番 | 重量 |
|---------|--------|--------|
| ローリング建枠 | TR1509 | 13.0kg |



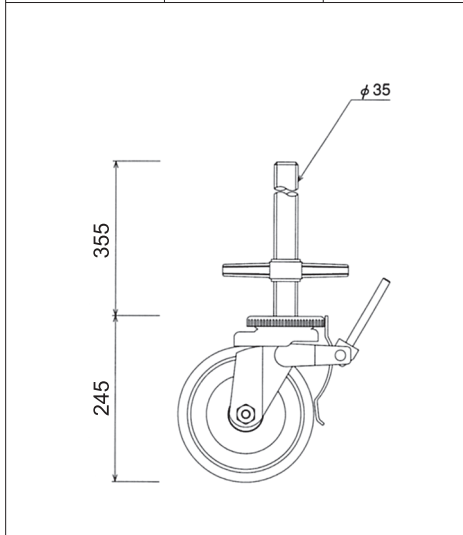
| 品名 | 品番 | 重量 |
|----------|--------|-------|
| ローリング手摺枠 | TRS159 | 9.8kg |



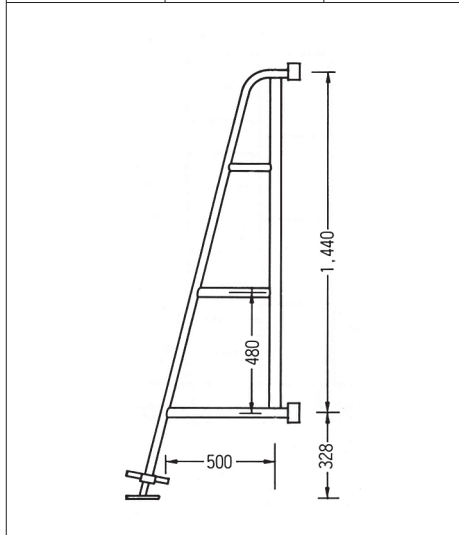
| 品名 | 品番 | 重量 |
|----|-------|--------|
| 布板 | YK418 | 12.5kg |



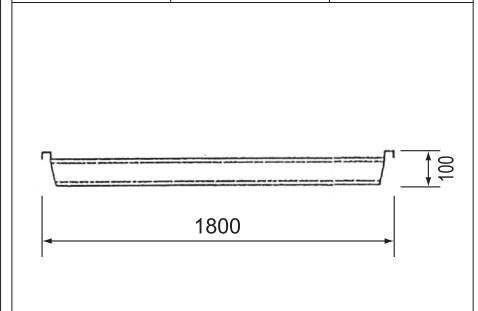
| 品名 | 品番 | 重量 |
|----|-----|-------|
| 車輪 | BL8 | 7.0kg |



| 品名 | 品番 | 重量 |
|--------|------|--------|
| アウトリガー | OUTA | 11.6kg |



| 品名 | 品番 | 重量 |
|----|---------|-------|
| 幅木 | RHB1800 | 4.8kg |



ローリングタワー
許容搭載荷重
1961N(200kg)