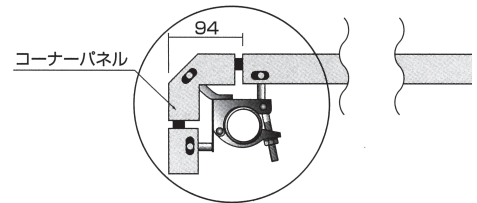
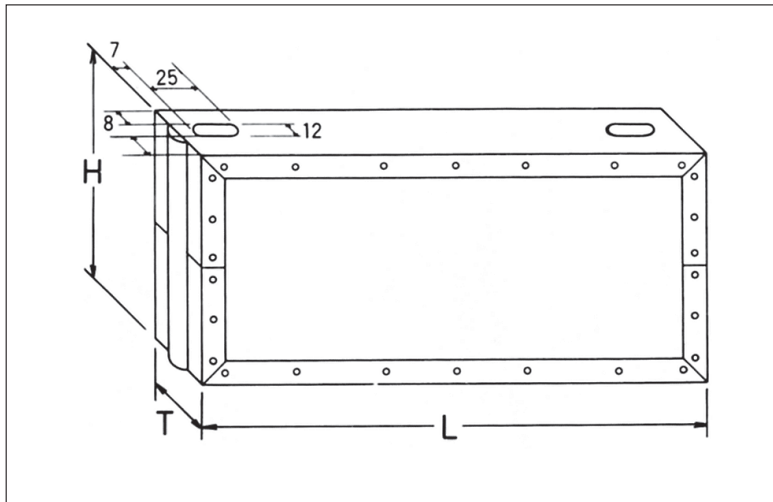
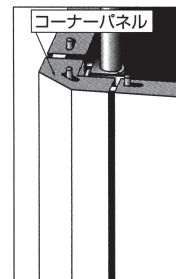


防音パネル

品名	品番	T (mm)	L (mm)	H (mm)	重量
防音パネル	BP-M1800	40	1790	850	9.7kg
	BP-M1500	40	1490	850	8.3kg
	BP-M1200	40	1190	850	6.8kg
	BP-M900	40	890	850	5.4kg
	BP-M600	40	590	850	4.0kg
	コーナー	40	—	850	1.5kg

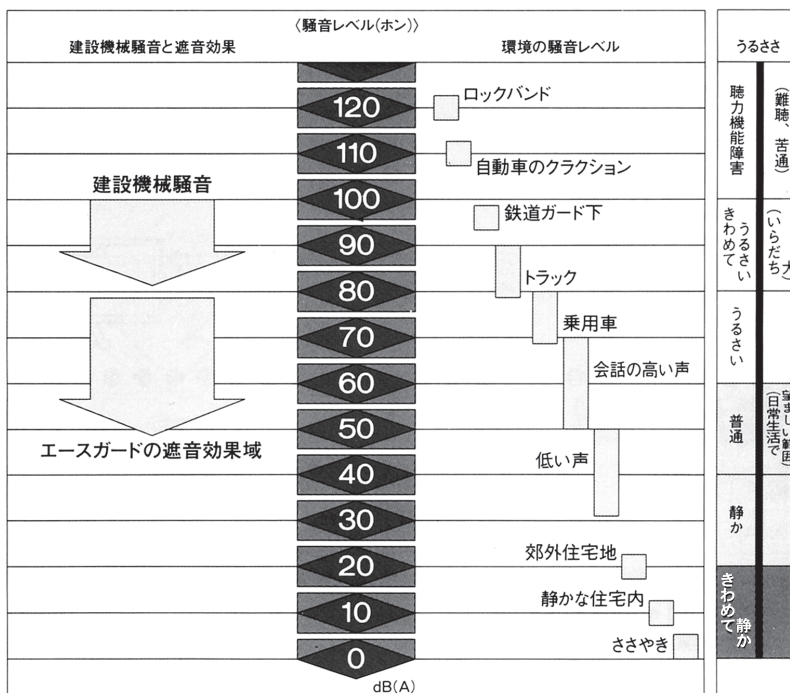


コーナーパネル
取付イメージ図



コーナーパネルを取付けることにより密閉性が向上し、防音・防塵に効果を発揮します。

建設機械騒音と環境騒音の比較



(注)・建設機械の作業性は音源より30m離れた地点で測定されることが多く、一般には100(A)以下です。
・dB(A)とは世界共通の騒音レベルを表す計量単位で、我国ではホンと呼ぶこともあります。