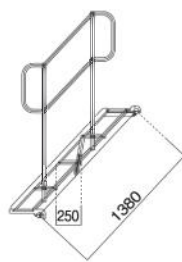
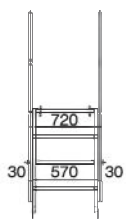


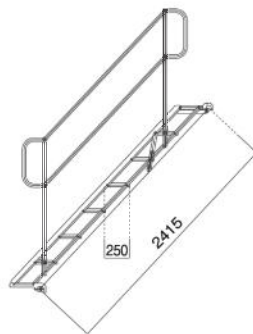
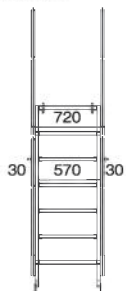
品番	支持間隔 mm	ステップ数 段	ステップ寸法 mm		自重 kg		許容荷重 KN	取付角度 度
					本体	手摺(片側)		
NM12	1380	4	570	250	15.0	3.6	2.45	20~75
NM20	2415	7			22.5	4.5		
NM30	3105	9			28.5	5.0		



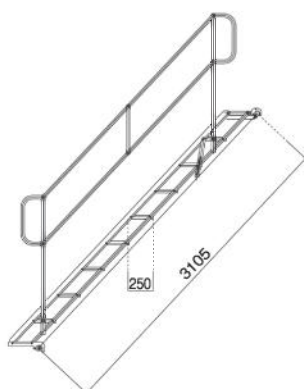
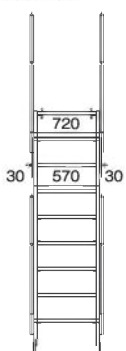
NM-12



NM-20



NM-30



## 特長

- 取付設定角度が20度~75度に設定できます。
- 角度調整が手摺を利用して簡単に行えます。
- アルミ合金製なので持ち運びもらくらく。
- 階段全体がユニットの為、従来の設置工数を大幅に削減できます。

●この商品はNETISの登録品です。

登録番号:KT-090046-V

角度	型式	H1	L1	H2	L2
20°	NM12	470	1250	121	323
	NM20	834	2219		
	NM30	1077	2864		
28°	NM12	631	1176	163	304
	NM20	1121	2088		
	NM30	1447	2696		
35°	NM12	763	1096	197	283
	NM20	1354	1945		
	NM30	1748	2512		
41°	NM12	876	1008	226	260
	NM20	1555	1789		
	NM30	2007	2310		
47°	NM12	975	912	252	236
	NM20	1730	1620		
	NM30	2234	2091		
53°	NM12	1062	810	274	209
	NM20	1885	1437		
	NM30	2433	1856		
58°	NM12	1137	700	294	181
	NM20	2019	1242		
	NM30	2606	1603		
64°	NM12	1201	582	311	150
	NM20	2133	1033		
	NM30	2754	1334		
70°	NM12	1254	457	324	118
	NM20	2227	812		
	NM30	2875	1048		
75°	NM12	1295	325	333	84
	NM20	2299	577		
	NM30	2968	745		