

## オプションパーツ

### ■取付金具仕様寸法

型 式	B 寸 法
A <sub>2</sub> 型	125~490mm
B <sub>1</sub> 型	0~40mm
B <sub>2</sub> 型	0~150mm
B <sub>3</sub> 型	80~250mm
B <sub>4</sub> 型	115~300mm

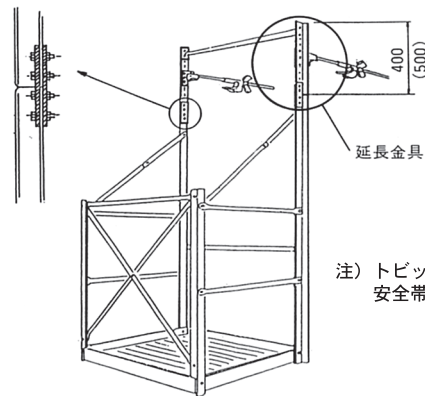
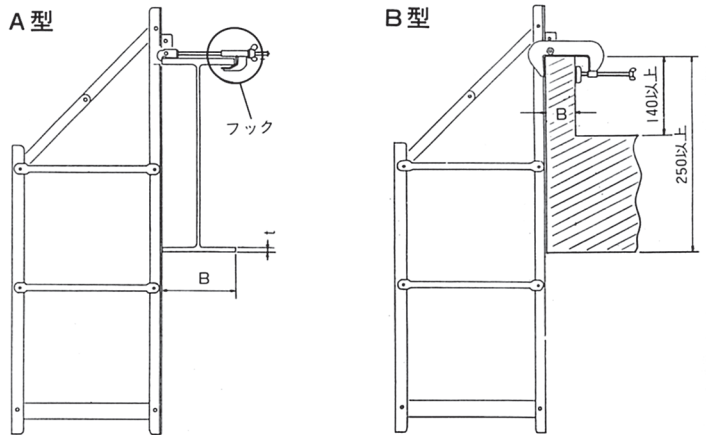
### ■フック

型 式	フランジ適用寸法	
	梁 幅	フランジ厚 t
40型	<200	30以下
	200≦	35以下
60型	200未満	55以下
	200以上	55以下
100型	200未満	90以下
	200以上	95以下

### ■延長金具

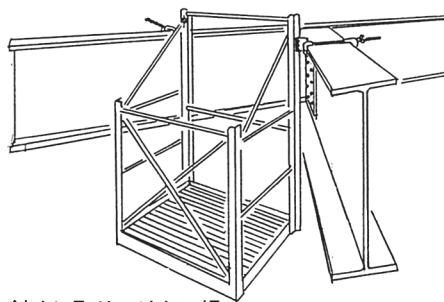
型 式	U P 寸 法
400UP	365~465mm
500UP	365~565mm
1000UP	945mm

### 取付金具



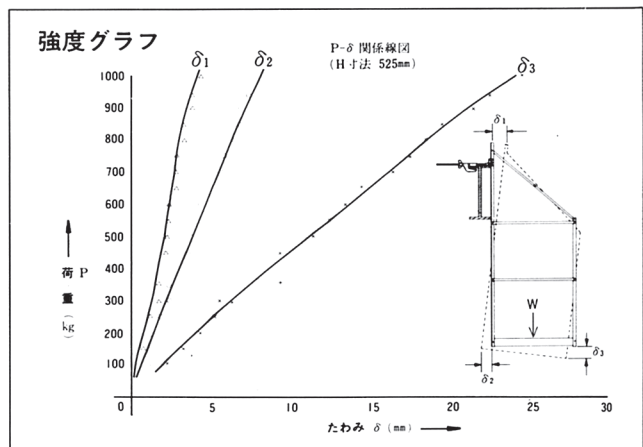
## コーナー使用

(コーナー使用時に限る)



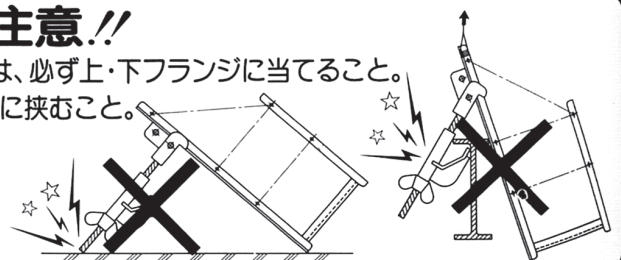
コーナーに、斜めに取りつきたい場合は、取り付け金具を蝶番にするコーナー用トピックで対応できます。

※トピック(コーナー用)使用に関しては当社承認のみの出荷とさせていただきます。



## 取扱い注意!!

- ★主柱①とセフティロック②は、必ず上・下フランジに当てること。
- ★フック③は、必ず上フランジに挟むこと。
- ★フック部を引っかけたり、ぶつけないこと。



(※特殊金具に変更の場合は、金具取替料と若干の納入日数がかかります。)