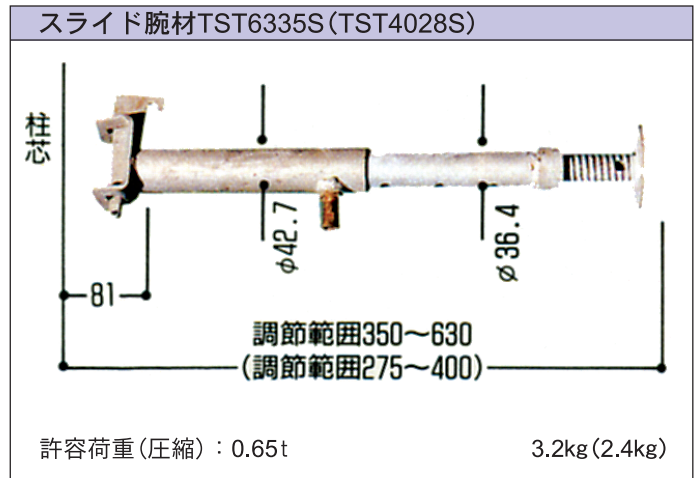
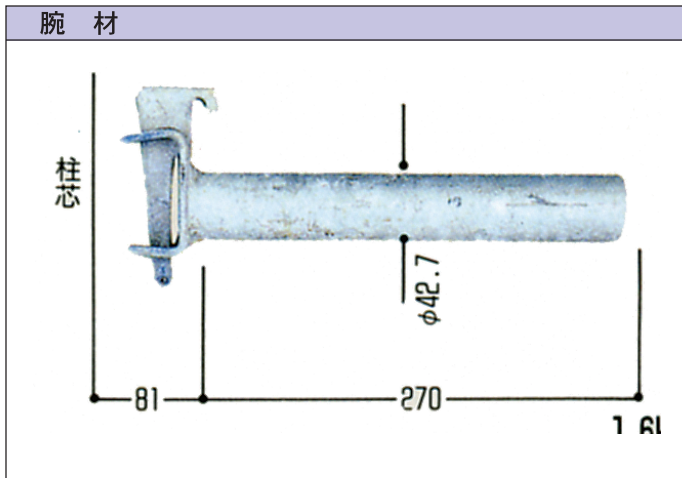


TSサポートφ60.5



スライドつなぎ材

※スライドつなぎ材は軸力の伝達材ではありません。

品番	ℓ(mm)	重量(kg)
TST6040S	420~600	3.1
TST9060S	600~900	3.2

※T9060Sはℓ=750mmに固定できます。

伸縮クサビブラケット

許容荷重 : 200kg

※1 TS-500は先端に単クランプが取り付けられています。

クサビセットタイプ(兼用部材)

TS1000 ℓ=750~1020mm 6.5kg

※1 TS500 ℓ=491~611mm 3.6kg

※ℓは建地材芯より先端まで

アルミ階段・アルミ階段用手摺

TS18AKN (階段) 15.2kg
TS18KT (手摺) 8.3kg

TS15AKN (階段) 14.8kg
TS15KT (手摺) 7.4kg

TS12AKN (階段) 8.7kg
TS12KT (手摺) 5.0kg

支保工材