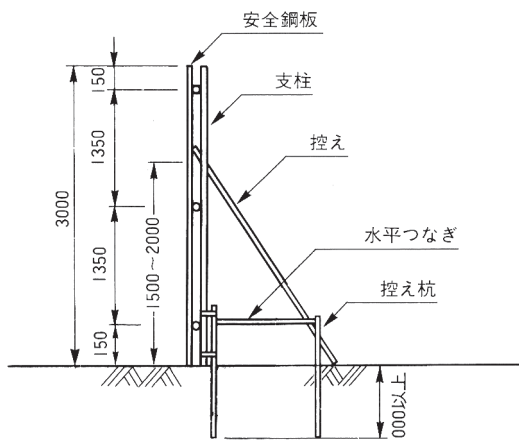


断面性能

型式	厚さ (t)	全断面積	単位質量	換算質量	長さ別1枚当たり質量		重心 (e)	断面2次モーメント	断面2次半径	換算質量
					2,000mm	3,000mm				
	mm	cm ²	kg/m	kg/m ²	2,000mm	3,000mm	cm	cm ⁴	cm	cm ²
	1.2	7.34	6.03	11.20	12.10kg	18.10kg	2.13	4.79	0.808	2.25

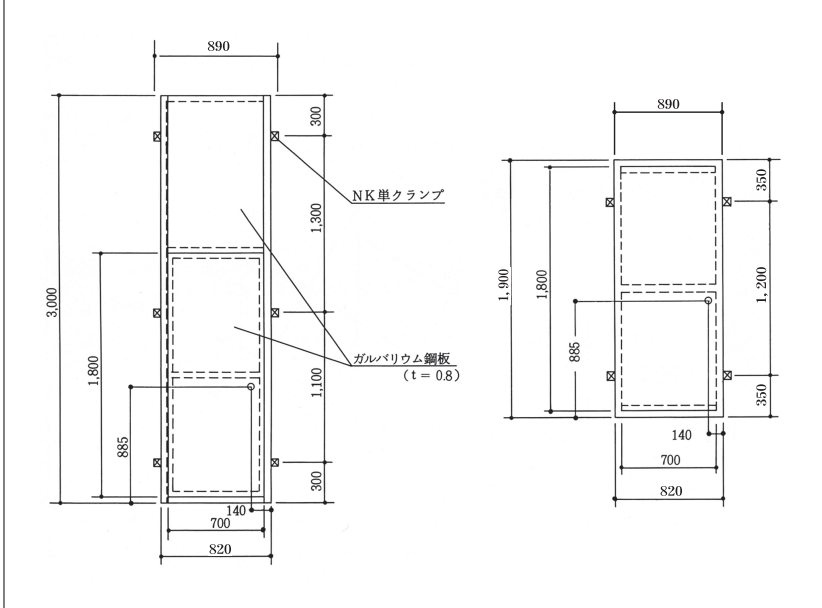
標準組立図



仮囲い10m当り使用部材		
安全鋼板 1.2×540×3,000	6ヶ穴	18.52枚
フックボルト	N付	112ヶ
布パイプ	STK500 φ48.6×2.4×5,000(ピン加工)	6本
支柱パイプ	" " " 3,000	5.6本
控えパイプ	" " " 2,500(又3,000)	5.6本
捨パイプ	" " " 1,500	11.2本
水平つなぎパイプ	" " " 1,500	5.6本
流しパイプ	" " " 5,000(ピン加工)	2本
単管ジョイント		4.5ヶ
直交クランプ		23ヶ
自在クランプ		34ヶ

(フックボルトは販売です)

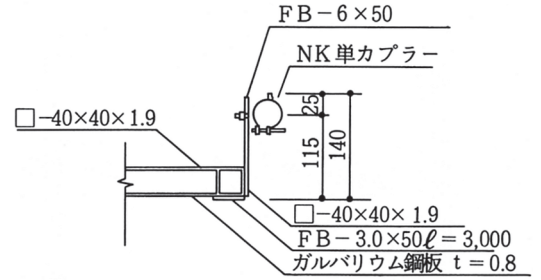
品名	品番	高さ	重量
仮設ドア3M	DOOR3M	3000mm	40.0kg
仮設ドア2M	DOOR2M	2000mm	26.0kg



仕様

外枠	□40×40×1.9mm
パネル	ガルバリウム鋼板 t=0.8mm 亜鉛メッキ仕上げ
扉	〃
キ	1個

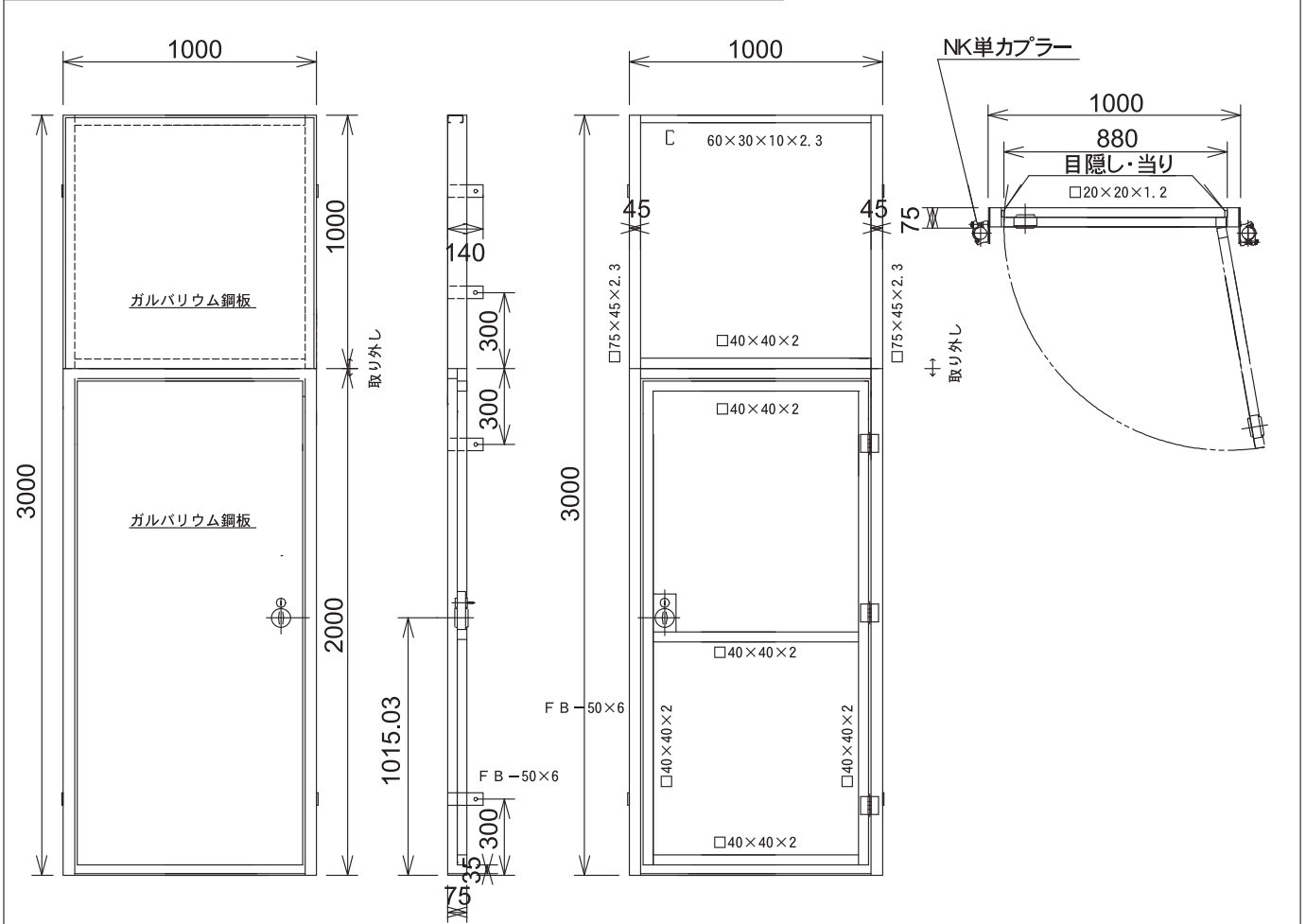
取付部詳細図



取付方法

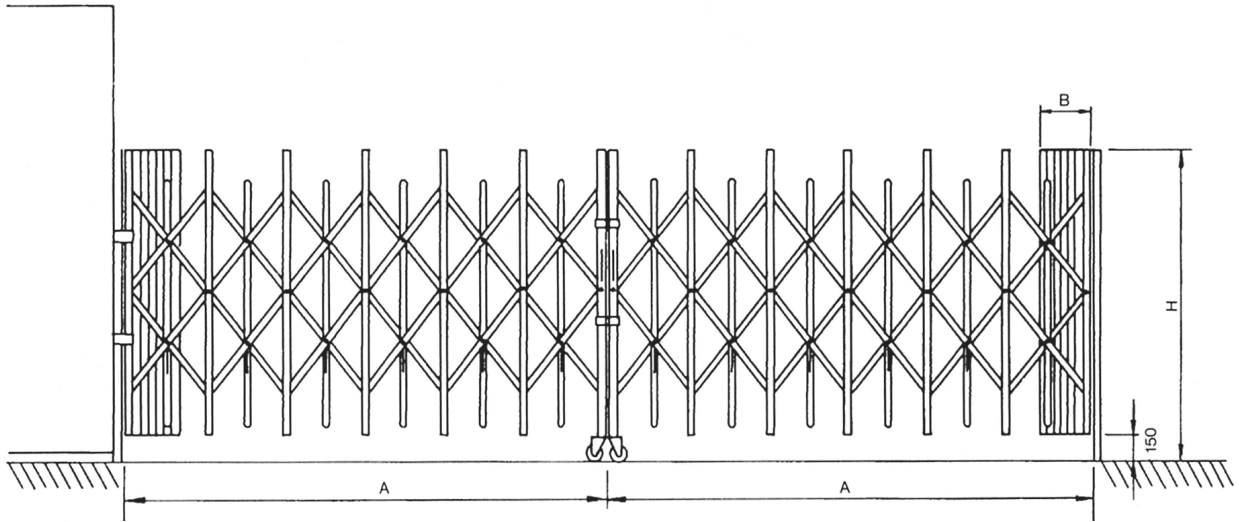
- 1) くぐり戸に付属の取付用クランプにて、仮囲い用建地パイプに取付ける。
- 2) 建地パイプの芯～芯890mmにセットして下さい。

品名	品番	高さ	重量
仮設ドア2Mワイド	DOOR2MW	2000mm	50.0kg
ワイド用上部	DOORW	1000mm	20.0kg



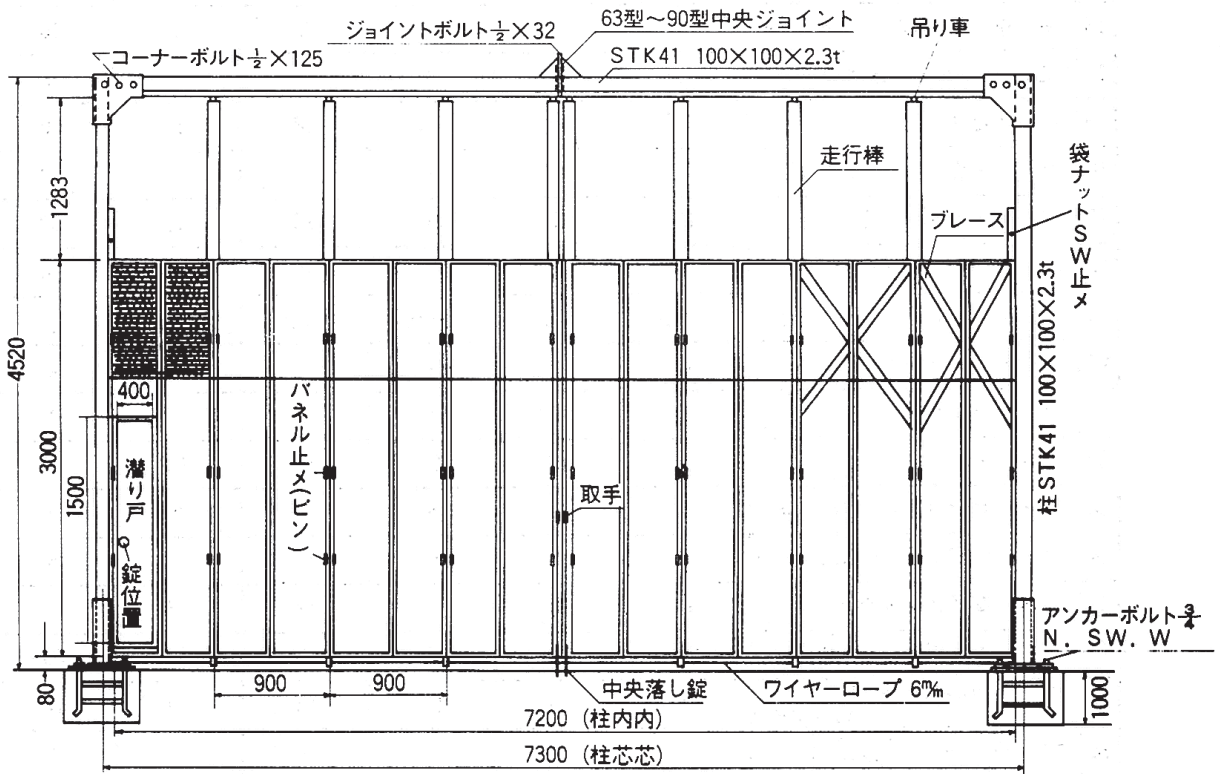
クロスゲート(ノンアンカータイプ)

品名	品番	A(mm)	B(mm)	H(mm)	重量(kg)
クロスゲート	XG-A3	3000	600	1800	80
	XG-A4	4000	675		100
	XG-A5	5000	750		120
	XG-A6	6000	825		140



品名	パネルゲート 45型	パネルゲート 54型	パネルゲート 63型	パネルゲート 72型	パネルゲート 81型	パネルゲート 90型
品番	PG-45	PG-54	PG-63	PG-72	PG-81	PG-90
柱芯寸法	4600mm	5500mm	6400mm	7300mm	8200mm	9100mm
有効間口寸法	3830mm	4620mm	5410mm	6200mm	6990mm	7780mm

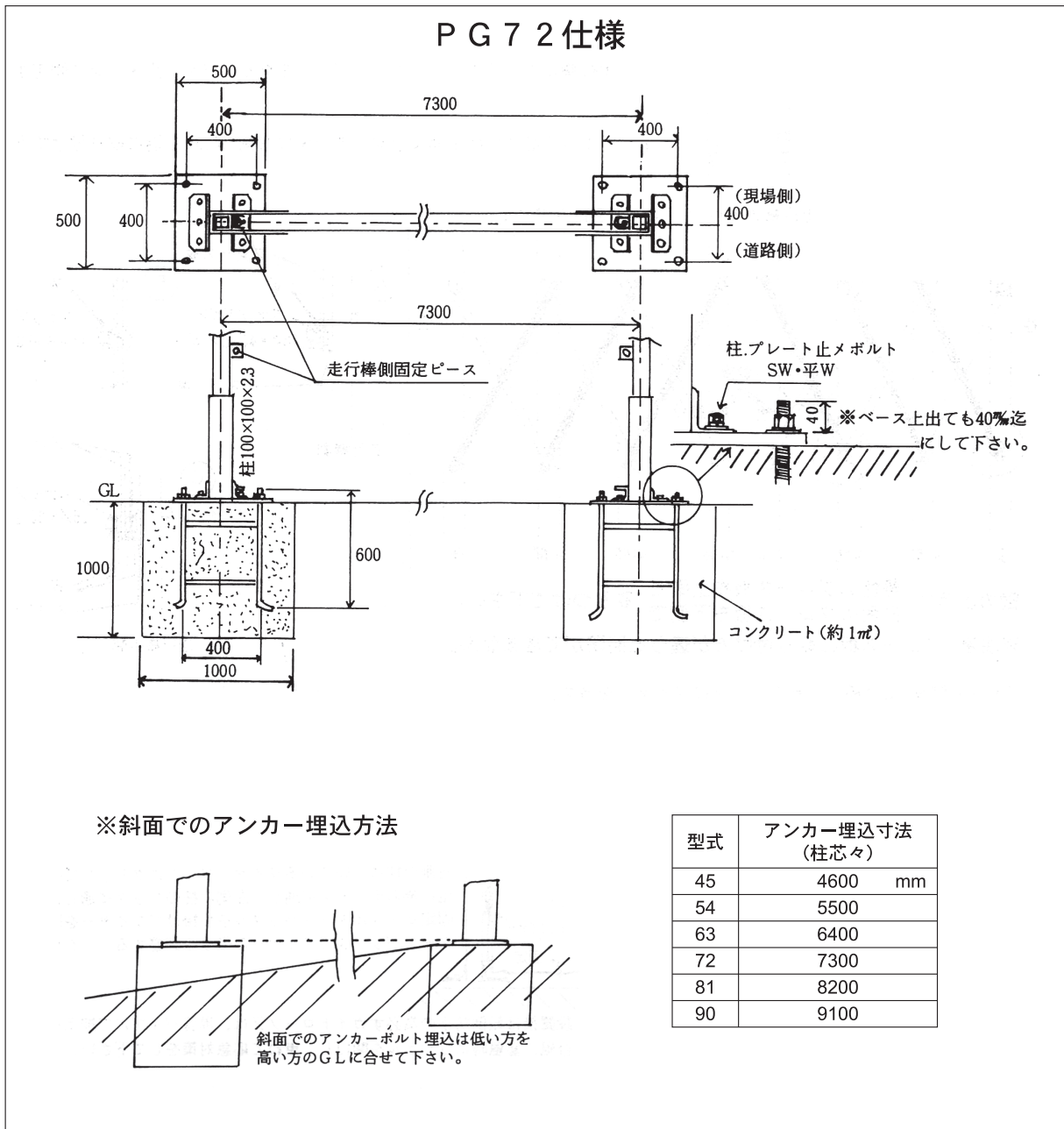
PG72仕様



(潜り戸は左端、又は中央右側におつけ下さい。)

パネルゲート

アンカーボルト埋込寸法・プレート取付部の詳細図



アンカーボルト・取付プレートは販売品です

下部ワイヤーの取付方

