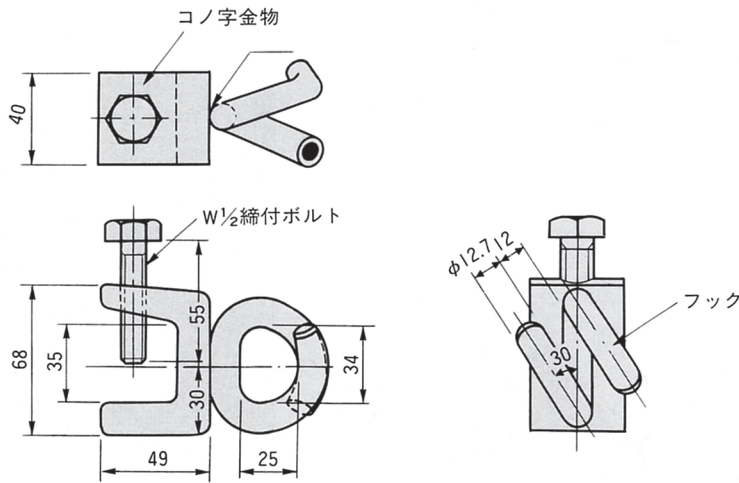
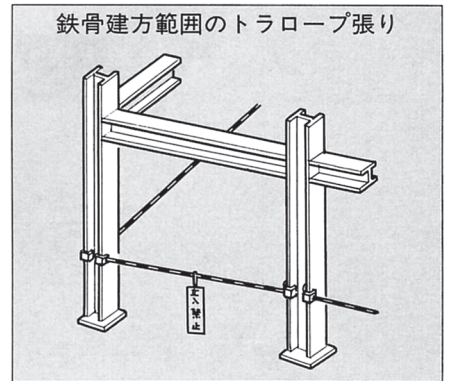
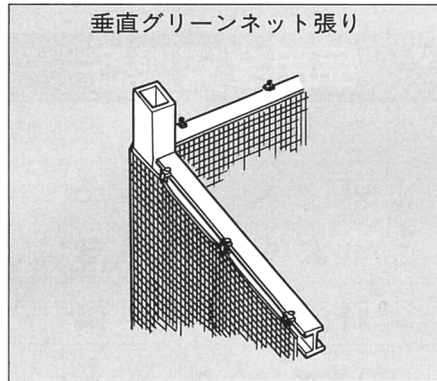
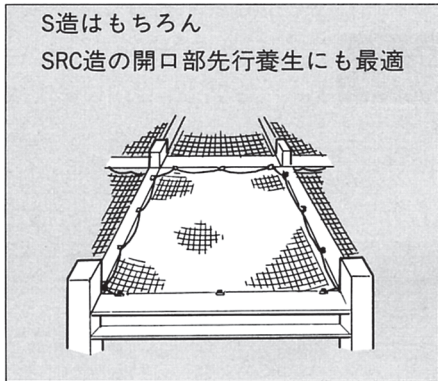


品名	品番	重量	許容荷重
ネットクランプ	CR-NET	0.83kg	2.15KN (220kg)

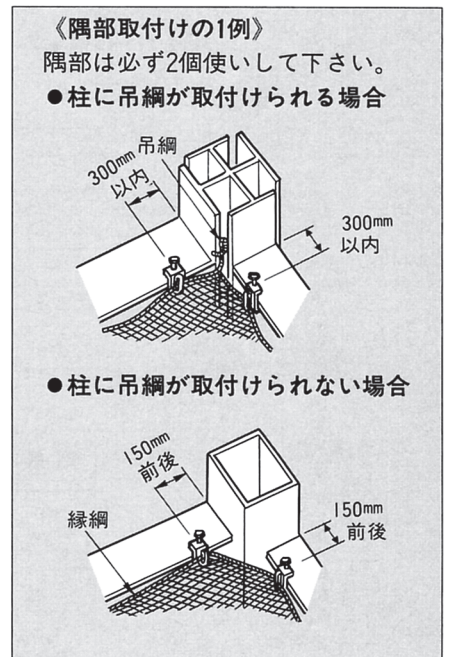
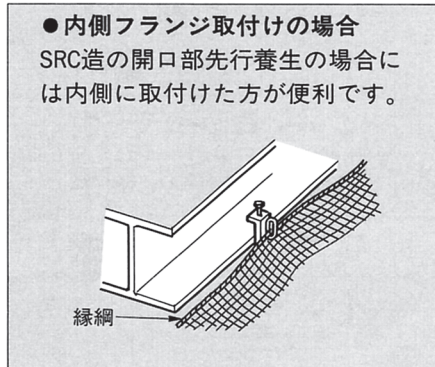
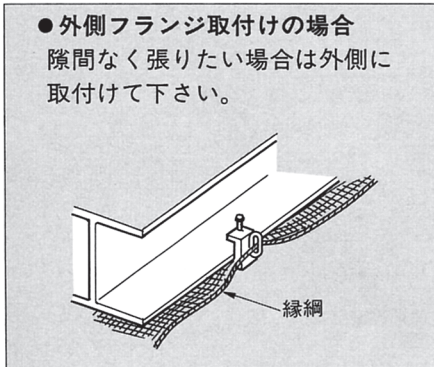


おもな用途



取扱い方法及び注意事項

- ①締付ボルトは3,500~4,500N・cm [≒350~450kgf・cm] で締付けて下さい。
- ②ネットクランプ取付け間隔は、2m以内として下さい。
- ③縁網をかける際は、フックに巻き付けしないで下さい。
- ④落下衝撃の加わったネットクランプは、原則として再使用しないで下さい。
また、目視で分かる変形が生じたものは使用しないで下さい。



鉄骨工事前用
仮設材