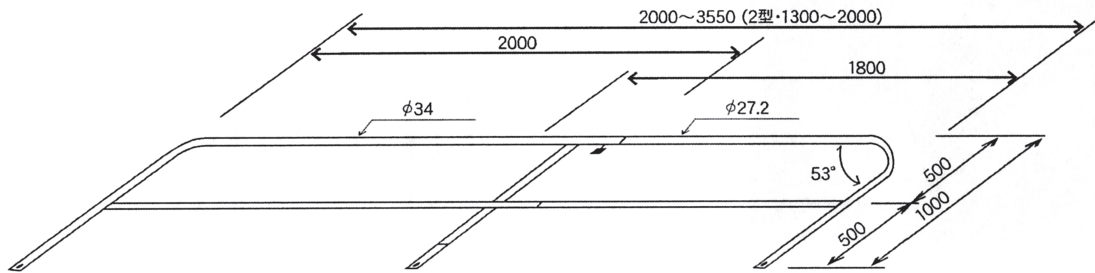
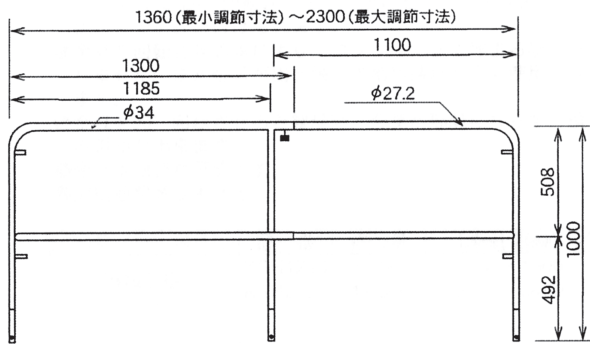


品名	品番	寸法	用途	用途
ステップスルー	STP1	H1000×W2000~3500mm	斜面用	15.0kg
	STP2	H1000×W1300~2000mm	斜面用	13.5kg
	STP3	H1000×W1360~2300mm	水平用	12.0kg
	STP4	H1000×W650~1200mm	水平用	10.5kg
	STP5	H1000×W400~700mm	水平用	9.5kg
	STPD	W1700~3000mm	水平用	2.5kg

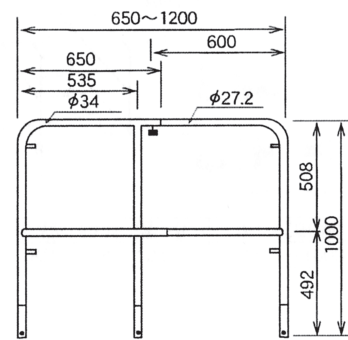
STP1・2



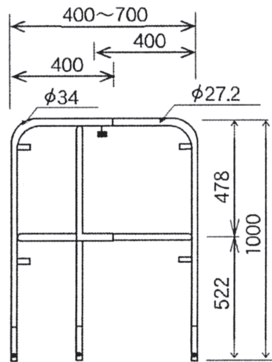
STP3



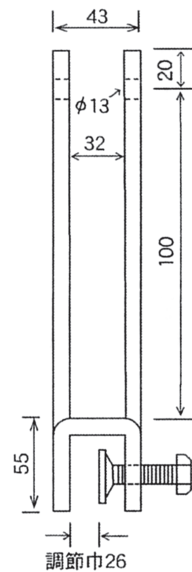
STP4



STP5

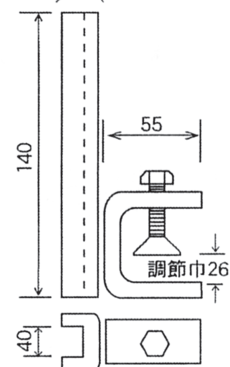


垂直金具



STPS

水平金具



STPD

