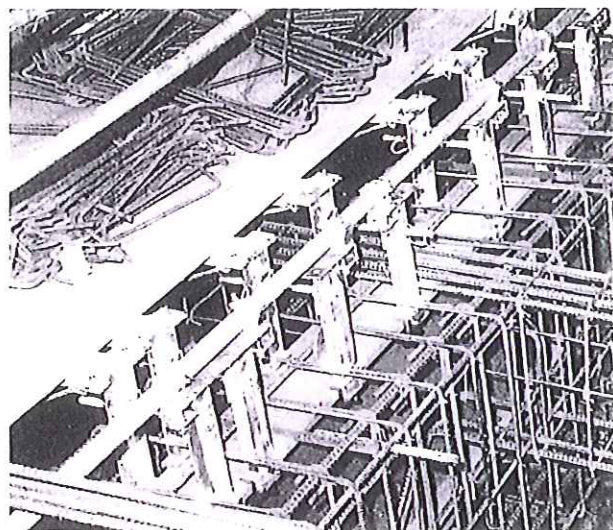
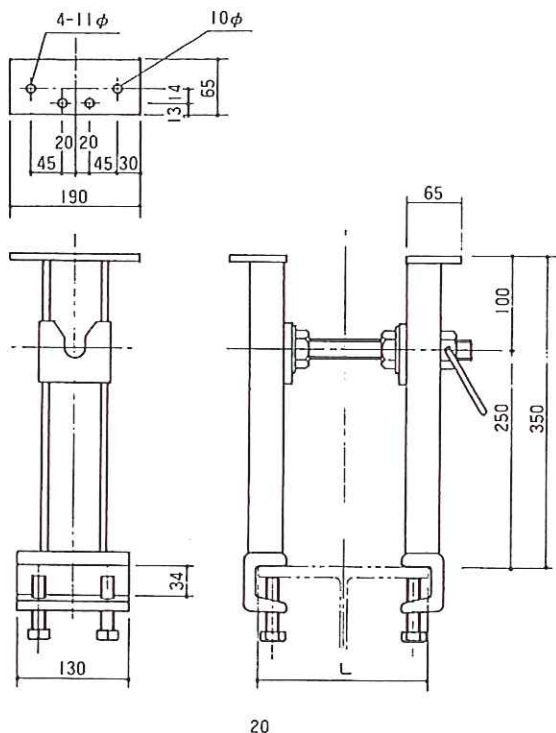


品名	品番	重量	鉛直許容荷重
ステージクランプ	STCRSET	11.2kg	9.8KN (1000kg)



▲仮設構台用に

●仕様

適合フランジ巾	L=150~350mm
適合フランジ厚	32mm以下
つなぎボルト長	375mm

取扱注意事項

本体の一個使用はさげ、セットでご使用ください。
 取付ボルト2本の締め付け力は、 $T=400\text{kg}\cdot\text{cm}$ 以上で締め付けてください。
 つなぎボルトは、必ず装着し、十分にナットを締め付けてください。
 ビームを本体に取り付ける場合は、ボルトで固定するか、もしくは十分安全な方法で固定して下さい。
 取り付けボルトの付いた本体を投げたり、高所より落としたりしないで下さい。
 鉄骨フランジの巾によって、つなぎボルトの長さが変わるので注意して下さい。

■取付方法

<p>1 ステージクランプ本体をH型钢に取付ける。その時の締め付けトルクは、$T=400\text{kg}\cdot\text{cm}$とする。</p>	<p>2 つなぎボルトを図示のように上部より装着する。</p>	<p>3 つなぎボルトの各々のナットを締め付け固定する。</p>
<p>4 用途に応じビーム又はガードクランプ等を取り付け使用する。</p>		

取扱い商品