

コンスタワー

アルミ製

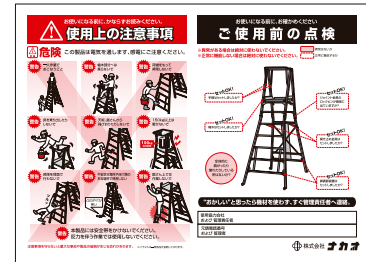
折畳式

伸縮機能

作業高2m以上の電気工事・配管工事に最適!

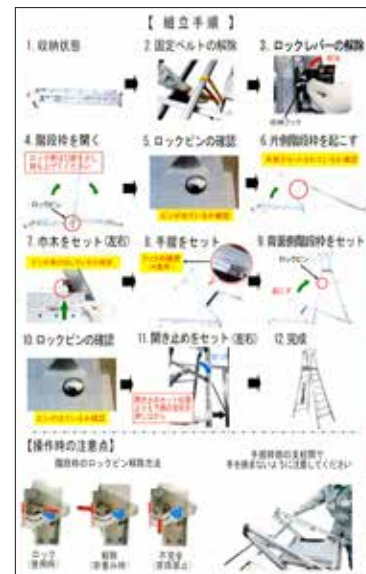


◆注意パネル

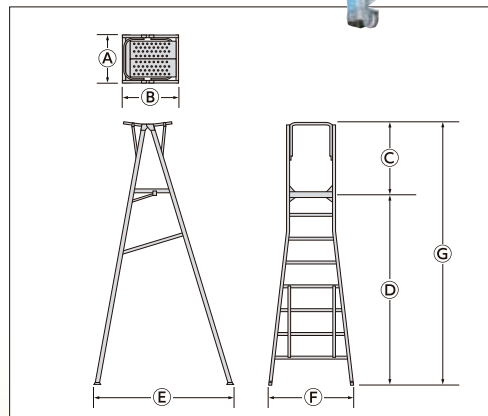


原寸大 9-8ページ

◆組立手順パネル



原寸大 9-21ページ



商品名	型式	作業台寸法 (mm)			作業床高 (mm)	高さ調節ピッチ (mm)	ステップ幅 (mm)	設置寸法 (mm)			収納寸法 (mm)			自重 (kg)	積載荷重 (kg)
		幅(W) (A)	奥行(D) (B)	高さ(H) (C)				幅(W) (E)	奥行(D) (F)	高さ(H) (G)	幅(W)	奥行(D)	高さ(H)		
コンスタワー-240	— CEH-240	500	600	940	2,075~2,375	80(昇降側) 75(背面側)	60	1,060~1,138	1,673~1,820	3,015~3,315	1,060	1,734	660	31.0	150
コンスタワー-270	— CEH-270	500	600	940	2,400~2,700	80(昇降側) 75(背面側)	60	1,145~1,222	1,835~1,980	3,340~3,640	1,145	2,078	662	33.0	150