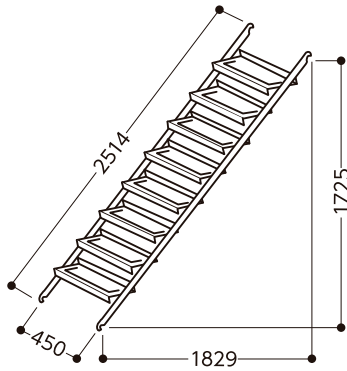
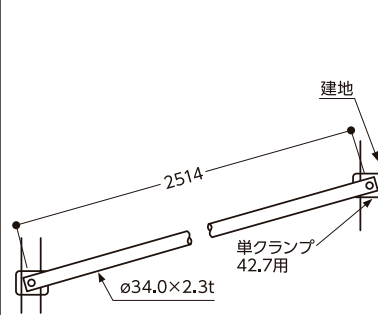


階段枠 (アルミ) K-3055s



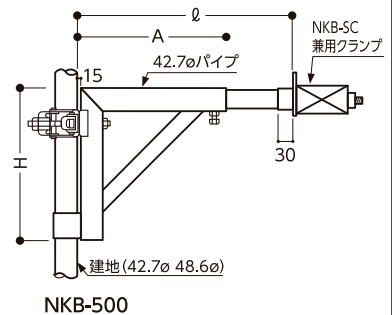
※踏み板許容荷重 125kg 12.0kg

階段手摺 (伸縮) G-2514



6.6kg

伸縮ブラケット

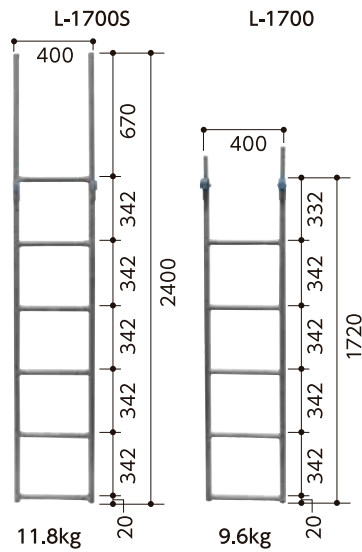


NKB-500

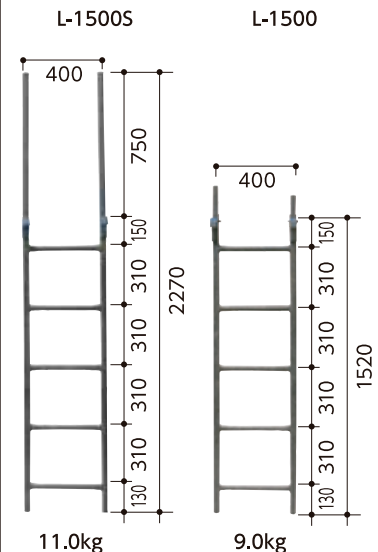
※許容荷重 200kg

品番	調節範囲 ℓ (mm)	A (mm)	H (mm)	自重 (kg)
NKB-500	330~520	300	295	3.7
NKB-750	530~750	500	355	4.6
NKB-1000	795~1000	765	455	6.8

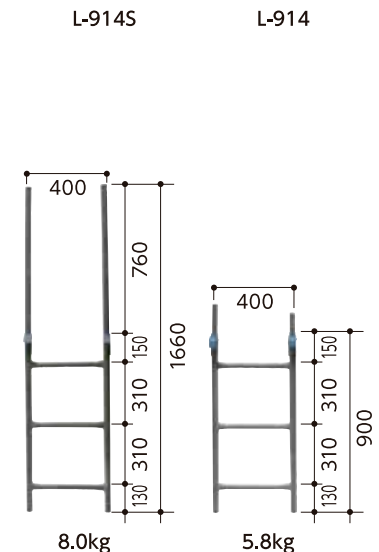
梯子 L-1700



梯子 L-1500



梯子 L-914



ブレ止め (梯子)



※エンドガードとしても使用できます。

幅 (mm)	自重 (kg)	使用建枠
600	1.3	A-6017
900	1.9	A-3055A
1200	2.5	A-4055B

伸縮エンドガード



※600幅はブレ止めを代用します。

幅 (mm)	自重 (kg)	使用建枠
900~1200	2.7	A-3055A A-4055B

壁つなぎ



※ネジ径 W1/2
※W2541は3段階調節
(250~320・295~365・340~410)

品番	調節範囲 (mm)	許容荷重 (kg)	自重 (kg)
D-170	170~210	450	0.74
D-200	200~250	450	0.78
W2541	250~410	450	1.3
D-340	300~440	450	1.03
D-450	420~590	450	1.3
D-600	570~860	450	1.63
D-850	820~1110	450	1.97