

航空機製造用特殊治工具類



BUTTON GAUGE

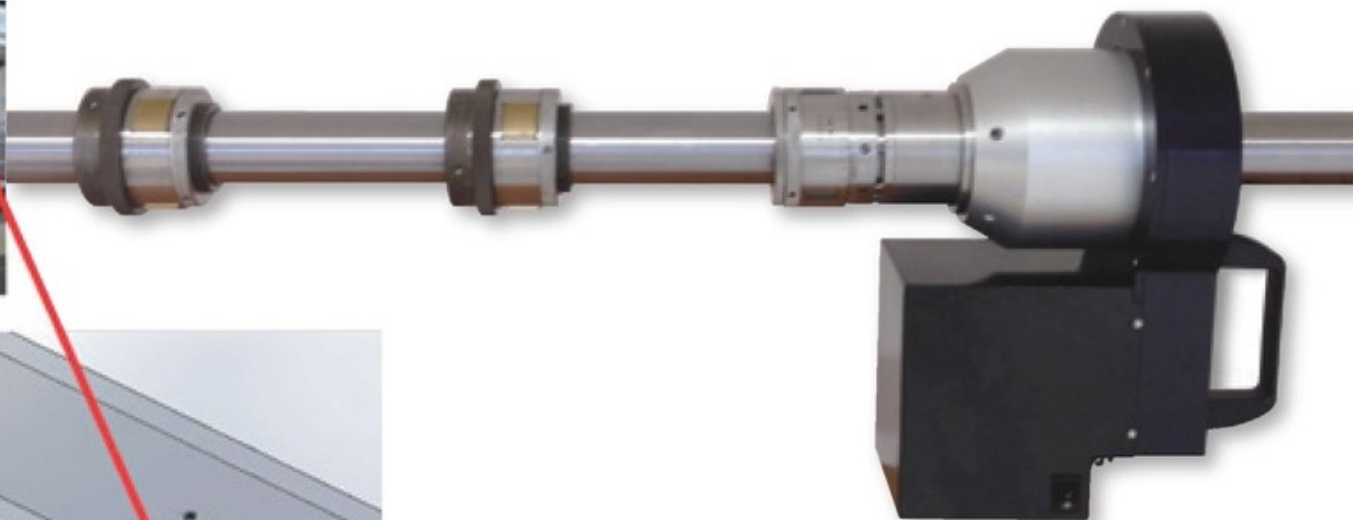
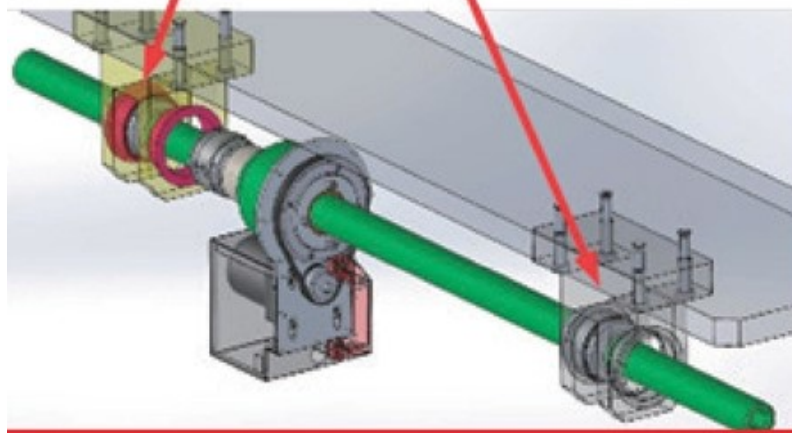
民間航空機製造ラインで締結ファスナー（リベット）の潰し径、高さを検査するための特殊ゲージです。



PLATE NUT GAUGE

民間航空機製造ラインで締結ファスナー（リベット）の穴加工に使用するドリルガイド治工具です。

エンジンナセル内径ホーニング装置



民間航空機エンジンナセル内径をホーニング加工する特殊治工具です。