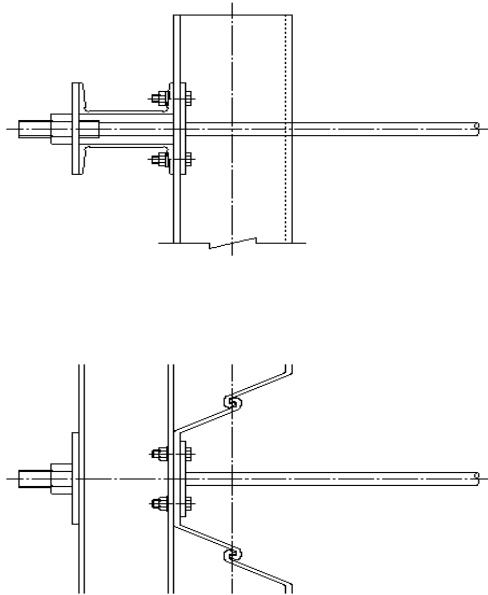


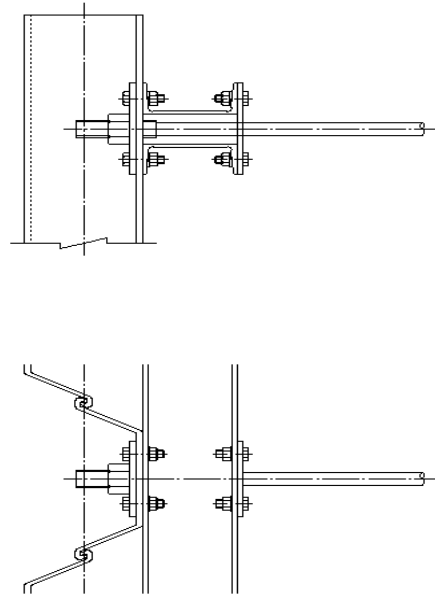
タイロッドの定着方法

(1) 鋼矢板に腹起しを取り付けてタイロッドを定着する場合

(A) 腹起しを外側に取り付ける場合

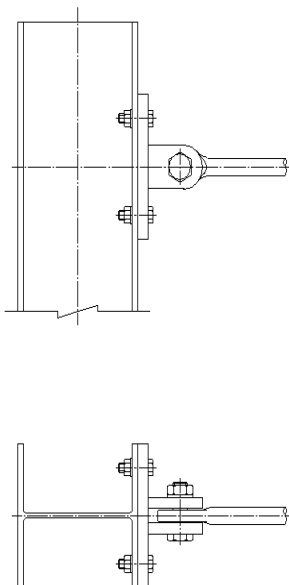


(B) 腹起しを内側に取り付ける場合

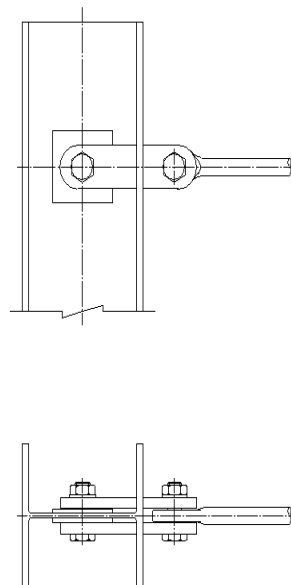


(2) H形鋼に取り付けてタイロッドを定着する場合

(C) ブラケットを使用



(D) リングジョイントを使用



(E) 直接取り付ける場合

