

**強度** トルク 29.4KN・cm  
(3000kgf・cm)

**許容荷重**

2個使用 90KN(9.2t)  
4個使用 90KN(9.2t)

**開口耐力**

1個当り 49KN(5.0t)

**高い信頼性**

1. 決められた締付け手順と締付けトルク(3,000kg・f・cm)を守れば、常に一定の強度確保ができます。
2. ロックマン本体部は、熱間鍛造加工により、一体構造を形成しておりますので強靱です。
3. ロックマンボルト、及びロックマンウスボルトの先端突起部は特殊加工により強固です。

**施工上の有利性**

1. ボルト締めによる組立作業ですから特別な技能は不要です。
2. 溶接が不要ですから、天候に左右されることなく、しかも簡単に短時間で組立て、解体が可能です。
3. 火気(ガス)を使用しない為、消化設備、また、溶接などの電気設備は不要です。
4. 一職種で組立て・解体ができますので工程管理が容易です。

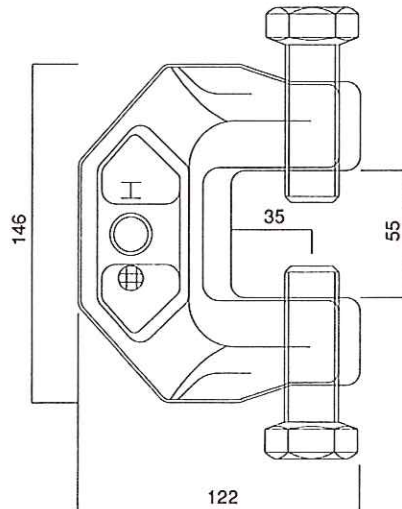
**広範囲な用途**

1. 建築工事における各種重仮設構造物(乗り入れ構台、作業足場等)に使用できます。
2. 土木工事における各種重仮設構造物(仮設栈橋、トロッコ橋、作業足場等)に使用できます。
3. その他各種重仮設構造物の組立てに使用できます。

**経済的有利性**

1. ボルト締めによる組立て作業ですから、簡単かつスピーディに作業ができ、工期の短縮が可能です。
2. 組立て、解体時における電気、酸素等の消耗資材は不要です。
3. 使用鋼材は、長尺のままの使用ができ、又解体時においても、締付けボルトを緩めるだけで解体でき、鋼材の再利用ができます。
4. 鋼材の損傷は、ボルト先端部の喰込み跡のみですからリース部材の補修費が最小限ですみます。

品 名	品 番	重 量
ロックマンH1型	ROCKMH1	2.9kg



**特殊加工の高張力ボルト**

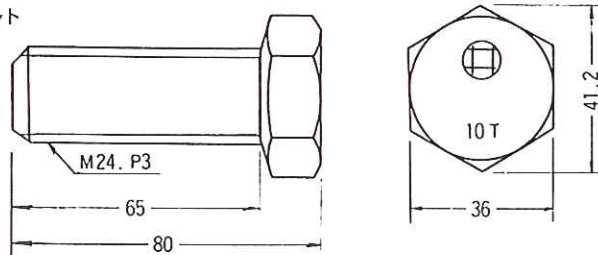
ロックマンにとってこの2種類のボルトが生命です。この2種のボルトによって、より強固な締付けができ、安全かつ、迅速な作業性を得ることができます。



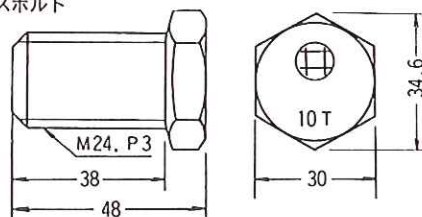
ロックマンボルトNo.2012

ロックマンウスボルトNo.2013

**ロックマンボルト**



**ロックマンウスボルト**



## 厚鉄板

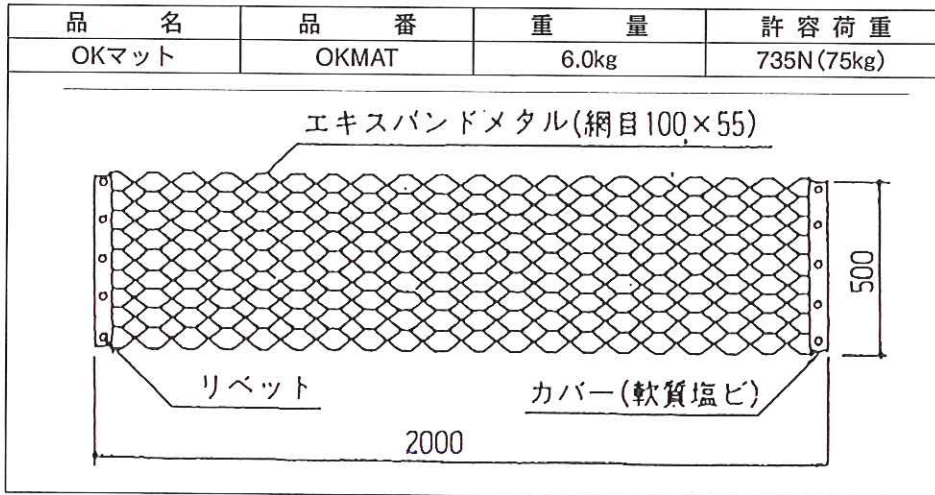
品名	品番	厚み × 幅 × 長さ (mm)	重量 (kg)
厚鉄板19×3×6	ATP1936	19×914×1829	249
厚鉄板19×4×8	ATP1948	19×1219×2438	443
厚鉄板19×5×10	ATP19510	19×1524×3048	693
厚鉄板22×3×6	ATP2236	22×914×1829	289
厚鉄板22×4×8	ATP2248	22×1219×2438	513
厚鉄板22×5×10	ATP22510	22×1524×3048	802
厚鉄板22×5×20	ATP22520	22×1524×6096	1604
厚鉄板25×3×6	ATP2536	25×914×1829	328
厚鉄板25×4×8	ATP2548	25×1219×2438	583
厚鉄板25×5×10	ATP25510	25×1524×3048	911
厚鉄板25×5×20	ATP25520	25×1524×6096	1823

## ロードマット

品名	品番	厚み × 幅 × 長さ (mm)	重量 (kg)
ロードマット	Q0005044	100×1500×4000	500



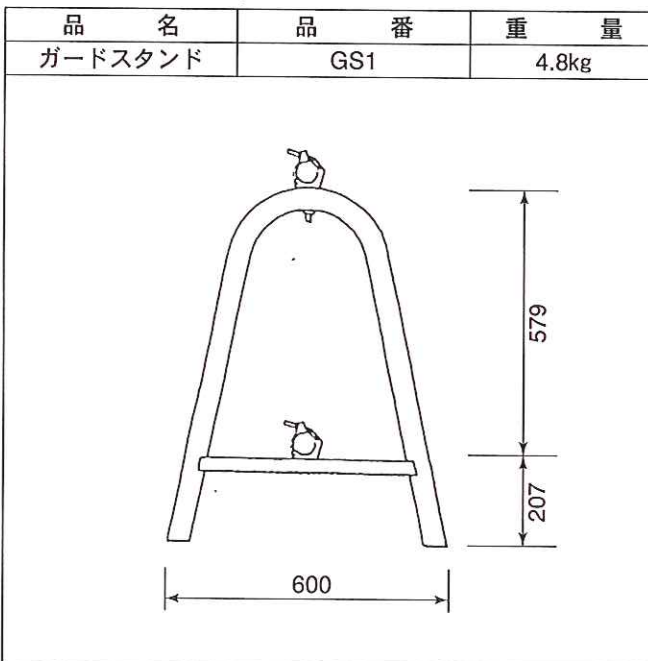
OKマット



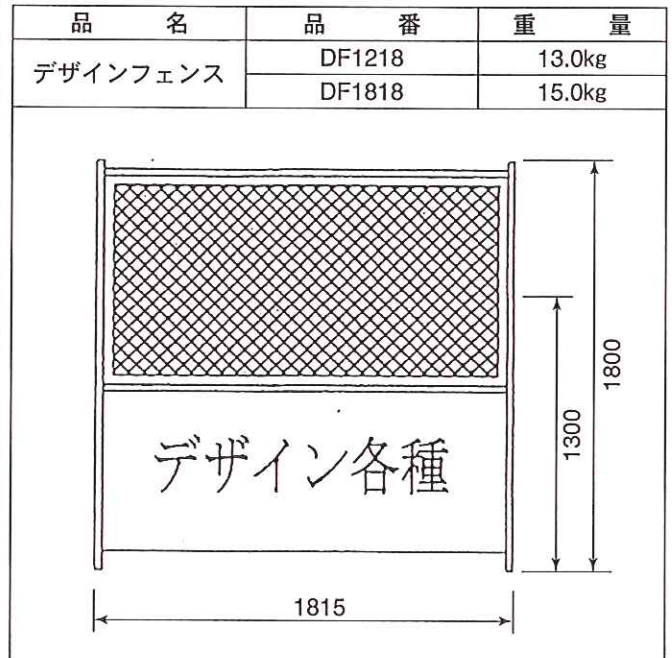
特長

- 配筋上の足場用板
- スラブ配筋が保護されます
- パイプレーターの棒も入ります
- 配筋上でスリップ止め効果があります

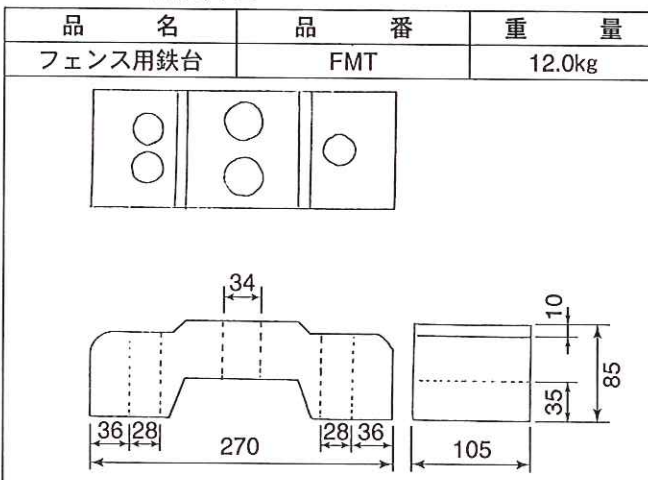
ガードスタンド



デザインフェンス



フェンス用鉄台



その他の保安用品

品名	品番	重量
カラーコーン	CLC700	H700
コーンバー	CB2M	2.0m
コーンベット	CBD	2.0kg
フェンス用シート	FNSBS	H900×W1700
フェンス用H鋼スタンド	FNHS	
H鋼フェンスサポート	HFNS	1.0m
フェンス用ジョイント金具	FNJK	
プラスチックフェンス	PF1215	W1500×H1200
3段フェンス	SF1818	W1800×H1900
扉フェンス	TF0918	W900×H1800
チューブライト	TBL10M	10.0m
チューブライト用コントローラー	TBLC	
点滅灯	TENMETU	

保安用品

## コマリフト

### 特長

- 工事の進行に応じ、ワイヤロープのかけ替えなしに、ガイドレールを追加又は取外して揚程を変えることができる。
- 巻上ウインチを機械本体に隣接して設置してあるのでエレベータシャフト等への設置に便利である。
- ワイヤロープ切断等により荷台が落下し、設定速度以上になった場合、ラックピニオンを介して自動的に作動するガバナ式安全装置を採用しているため、確実に落下を防止することができ、安全性にすぐれている。
- 荷の積み卸し時には、ガイドレールのラックに噛み合っているピニオンをロックし、荷台を固定できるので安全性にすぐれている。

### 仕様

積載荷重	1000kg	
揚程	枠組	50m
	構造物	100m
荷台広さ	1500m×1100m	2500m×1100m
巻上ウインチ	750kg以上	800kg以上
昇降速度	17.5~25m/min	
ワイヤー径	φ10~φ12	
安全装置	過荷重防止器	
	過巻防止リミットスイッチ	
	下降制限リミットスイッチ	
	ガバナ式落下防止装置	
	停止時手動ロック装置	

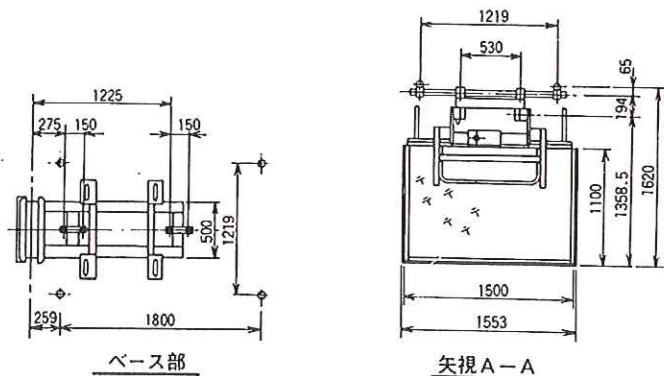
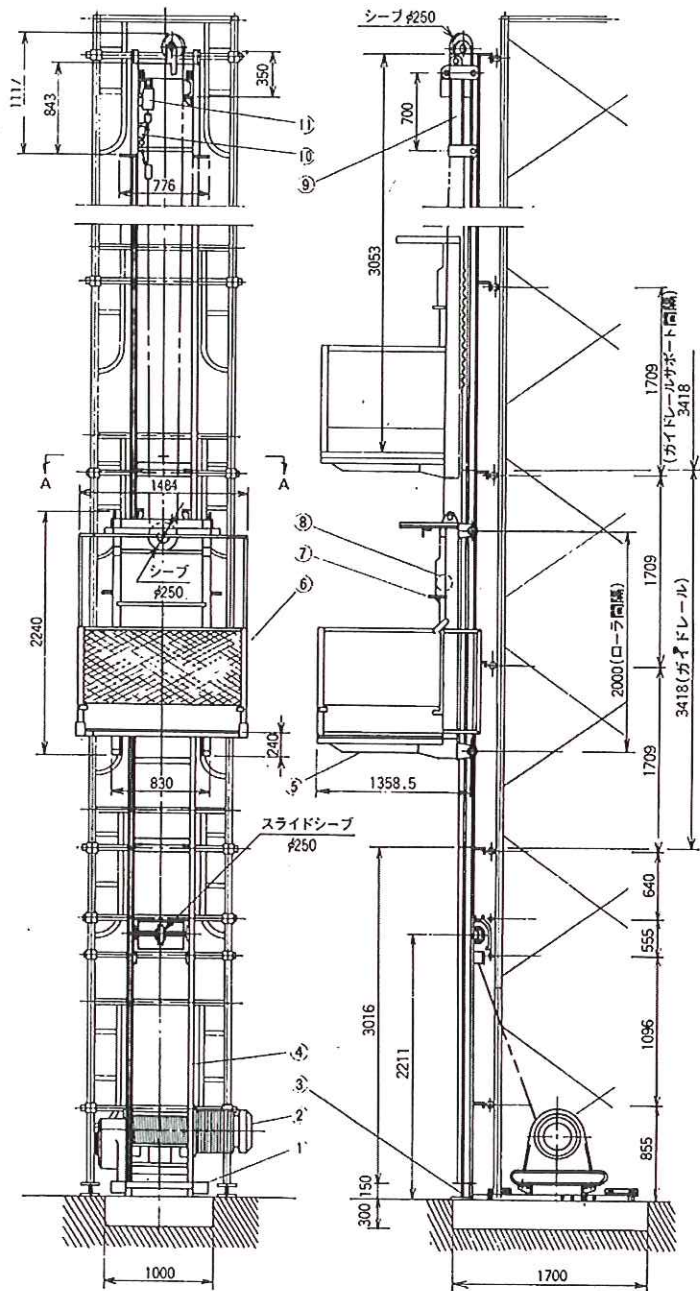
1. 枠組足場のベースジャッキは必ず、使用して下さい。
2. 荷台広さ2500×1100mmの場合のワイヤーはφ12を使用して下さい。

### 主要部品名称

No.	名称
1	ウインチ台
2	巻上ウインチ
3	ベース
4	ガイドレール
5	昇降フレーム
6	荷台
7	ハンドロック装置レバー
8	ガバナ式自動落下防止装置
9	ヘッドフレーム
10	過巻防止リミットスイッチ
11	過荷重防止器

HOL-1000A型

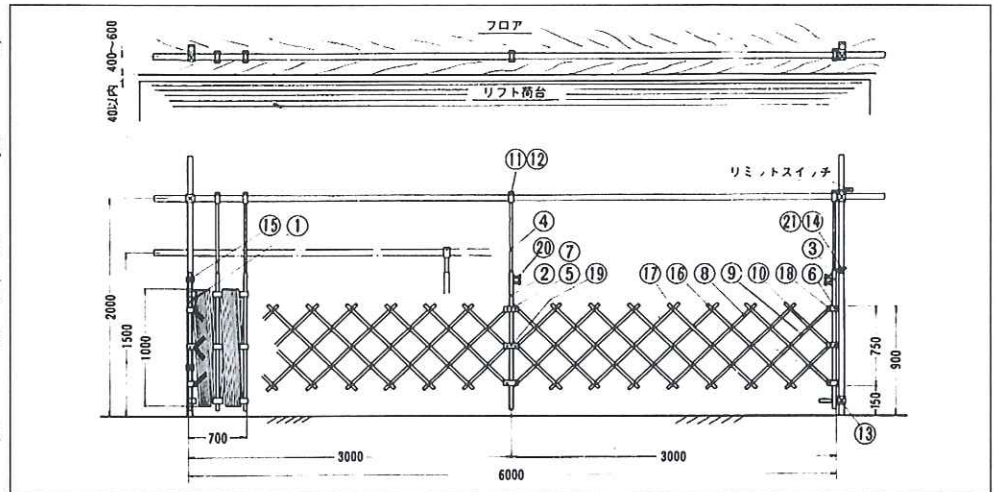
■寸法図



## ステージドア

### 特長

- 現場作業での組立、解体の作業が簡単で、短時間です。
- 組立化されているので、運搬・現場取扱いが容易です。
- 6mまで有効幅ですから6m以内は自由自在に使用できます。(簡易リフト用に有効幅3mもできます)
- 垂鉛メッキ加工なので、作業員には、はっきりと目立ちます。
- 操作が簡単です。
- リミット装置が簡単に取付けられます。
- 軽量化構造です。(自重32kg)

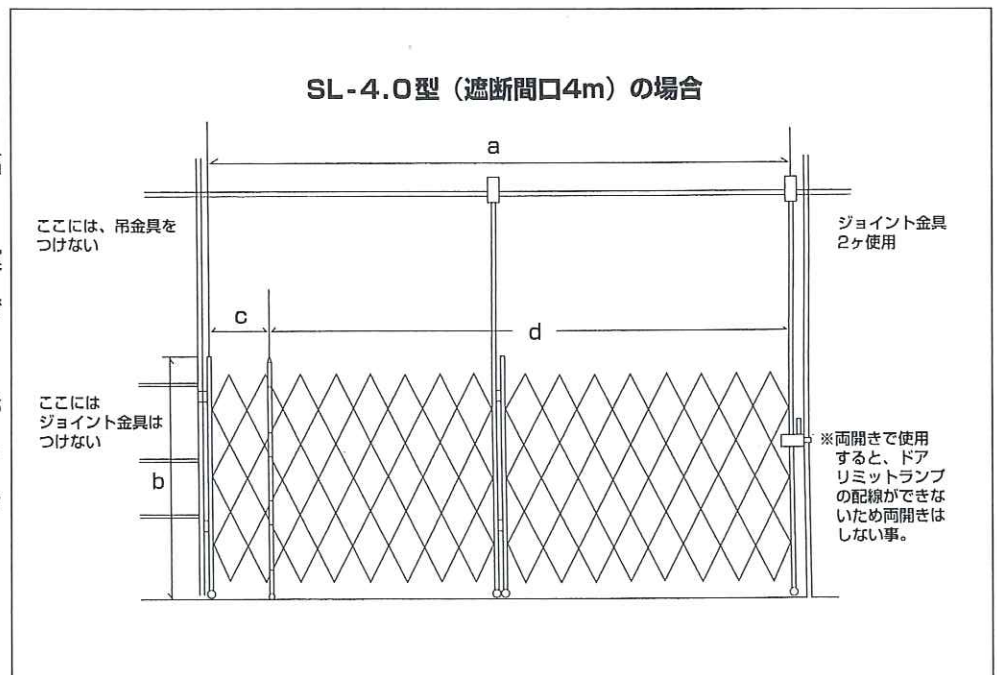


■部品表								
部品番号	部 品 名	数 量	備 考	部品番号	部 品 名	数 量	備 考	
1	A 主 柱	1		12	ローラシャフト	2	ピン付	
2	B 主 柱	1		13	振 止	1		
3	C 主 柱	1		14	ス ト ッ パ ー	1セット		
4	伸 縮 性	2		15	主 柱 ク ラ ンプ	2		
5	W 固 定 金 具	3	ストップ付(1ヶ)	16	キャ ッ プ	36		
6	S 固 定 金 具	6	ストップ付(2ヶ)	17	リ ベ ッ ト	75	SW W N	
7	カ ラ ー	8		18	ボルト3/8" ×60	15	SW N	
8	Aアコーディオンパイプ	20		19	ボルト3/8" ×45	2	SW N	
9	Bアコーディオンパイプ	8		20	ボルト3/8" ×20	4	N溶接	
10	Cアコーディオンパイプ	8		21	ボルト3/8" ×38		SW N	
11	ロ ー ラ	2	ベアリング付					

## ステージガード(SL-型)

### 特長

- 従来のステージガードより高さ(1.8m)がアップしたので、開口部間口幅をほぼ全面的に遮断できます。
- 2.0mのジョイント式ですから、運搬や取付け取外しが非常に容易です。
- キャスター方向性能が安定しており、ワンタッチ式のロック装置(リミットS/W内蔵)に、容易にロックできます。



■寸法表				
品 名	a (遮断間口)	b (柱高さ)	c (タタミ幅)	d (有効間口)
SL-2.0型	2,000	1,920	350	1,650
SL-4.0型	4,000	1,920	820	3,180
SL-6.0型	6,000	1,920	1,230	4,770

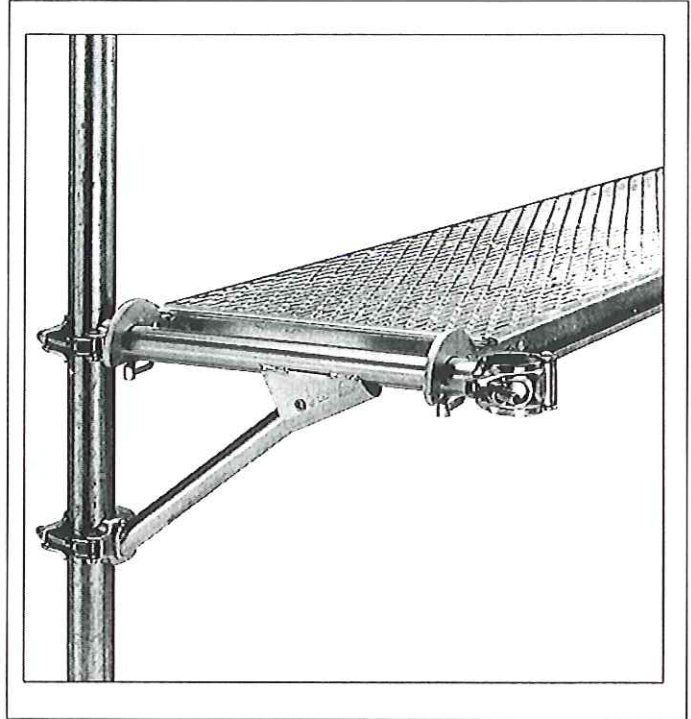
3階建て住宅にも対応！

ブラケット側足場

「ブラケット側足場」は15m以下まで安全に仮設できます。3階建ての住宅に対応し、作業床はワイドな400mm。出窓、庇などのある建物でも用意に施工でき、また手摺をつけて転落も防ぎます。本足場としても使用でき、折り畳めば保管もスペースをとりません。

特長

- 15m以下まで安全に仮設でき、3階建て住宅にも対応
- 建物によって様々に異なる複雑な入隅部分や特別な角度にも自由自在に対応



ハンマー1つで簡単組立

クサビ式足場

寄せ棟総2階建てのようなシンプルな形状の建物に最適なクサビ足場です。組立が単純で施工時間を短縮、トータルコストが削減できます。

特長

- 支柱のポケットにブラケットくさび部分を差し込み、ハンマーで打ち込むだけの簡単組立
- 部材は全て、雨・サビに強い溶融亜鉛メッキ仕上げ

