

PRODUCT CATALOG

商品カタログ



滋賀ARC

取扱商品一覧



アルミ製可搬式作業台



高所作業台



アルミ製台車



キャスター付吊り用カゴ



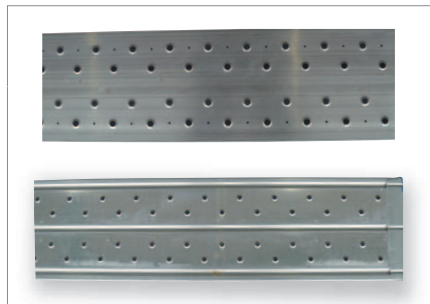
昇降式移動足場



折板用親綱支柱



傾斜自在階段



足場板



アルミ製梯子



緊結金具



鋼製杭



脚立



移動式室内足場



単管パイプ



ガードスタンド



製品の特徴

優れた安定性

ブレース材を2段目の踏役に装着し、安定性の向上を実現



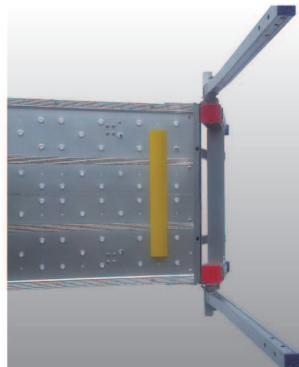
高さ80cmの手掛棒

手掛棒の高さが80cm
垂直に伸びて安全(18・15型のみ)



踏み外し防止

黄色い感知板付きで安心



衝撃に強い防護カバー

脚柱に防護カバー付き
脚柱が傷み難い



付属部品

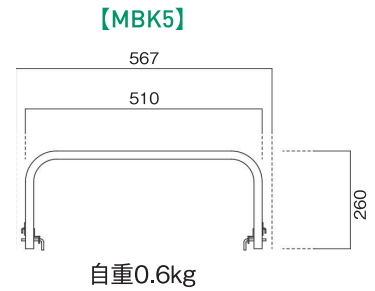
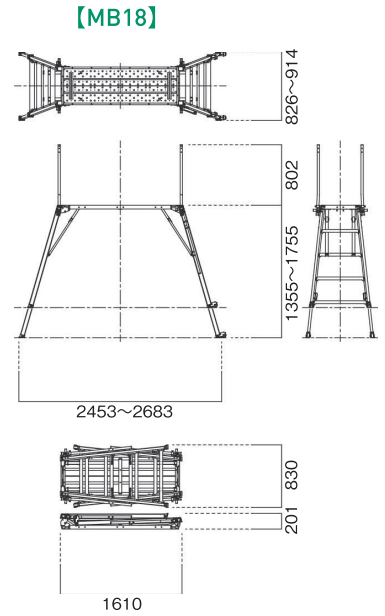
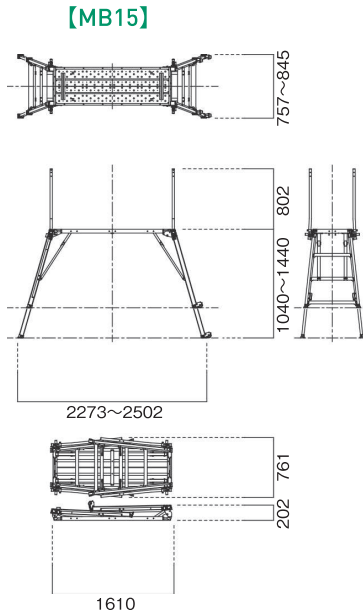
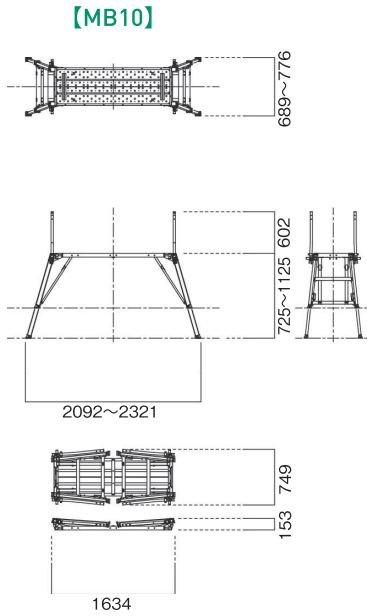


感知装置 MBK16



感知装置 MBK5

作 図



仕 様

品 番	天板有効寸法		作業床高 mm	ピッチ mm	設置寸法 mm		収納寸法 mm			自重 kg	許容荷重 KN
	W	D			W	D	W	D	H		
MB10	1540	500	725~1125	50	2092~2321	689~776	1634	749	153	18.7	1.47
MB15	1540	500	1040~1440	50	2273~2502	757~845	1610	761	202	24.7	1.47
MB18	1540	500	1355~1755	50	2453~2683	826~914	1610	830	201	26.2	1.47

お問い合わせは

製品の特徴

- 作業高さが2mを超えても作業可能!
- 壁面、コーナー部分にも手が届く!
- コンパクトに折りたたみ可能!
- キャスターが付いて、移動も容易!
- 簡単に組立可能!
- 巾木付き!



高所でも安心



アルミ製で軽量で移動が簡単

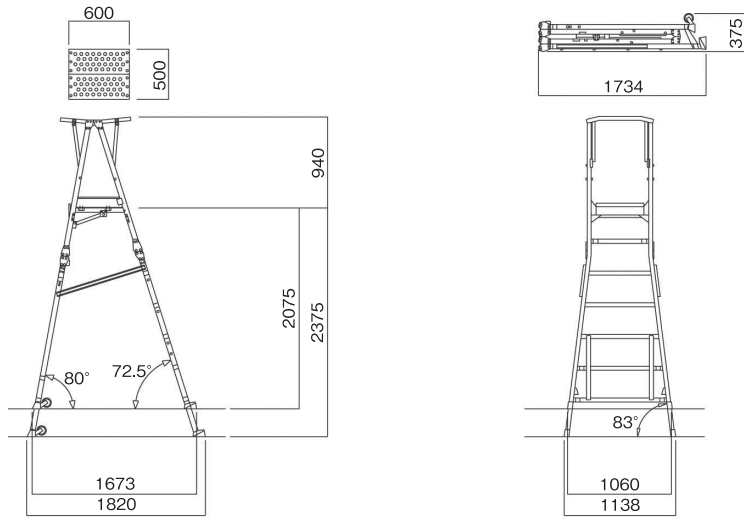


コンパクトに折りたたみため保管に便利

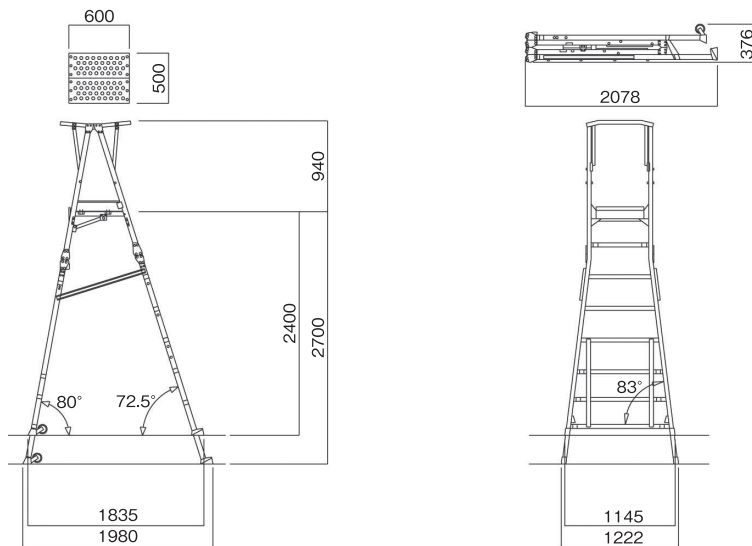
・高所作業台（特殊脚立）

作 図

【CST24】



【CST27】



仕 様

品 番	天板有効寸法		作業床高 mm	壁離れ mm	設置寸法 mm		収納寸法 mm			自重 kg	許容荷重 KN
	W	D			W	D	W	D	H		
CST24	500	600	2075~2375	418	1060~1138	1673~1820	1734	1060	375	31	1.47
CST27	500	600	2400~2700	476	1145~1222	1835~1980	2078	1145	376	33	1.47

お問い合わせは

アルロックキャリー

A6D

・アルミ合金製 6輪台車

製品の特徴

- 今までの1t台車より約50%軽量!
- 保管時の積重ねが可能! (推奨5段)
- 6輪なので安定性に優れている!
- 樹脂製のコーナーガードが衝突時の衝撃を和らげる!
- 旋回ストッパーロック解除で自在キャスターになります!



仕様

品番	外形寸法 mm			自重 kg	最大積載荷重 KN
	W	D	H		
A6D	775	1230	250	25.6	9.8



コーナーに単管パイプを差し込み可能



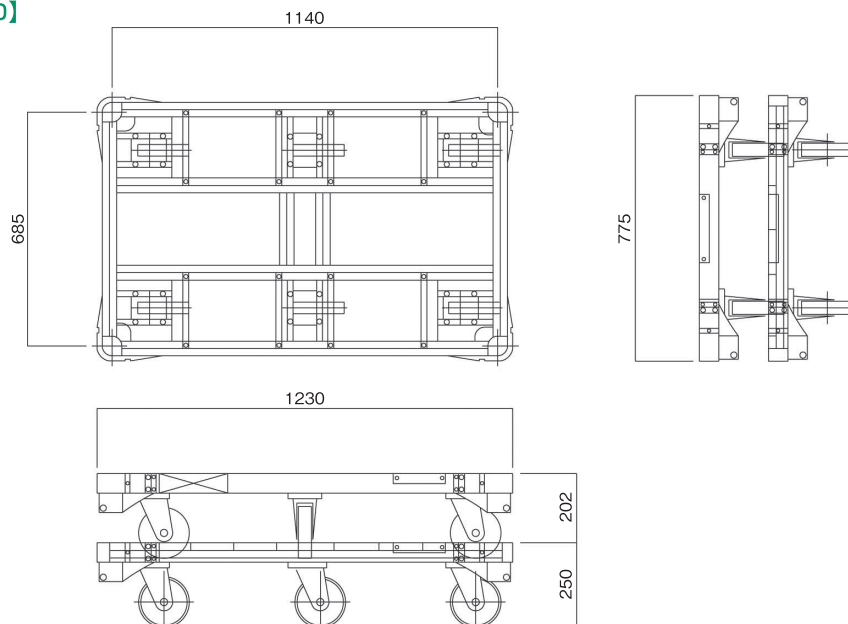
積み重ねが可能



方向規制付きキャスター

作図

[A6D]



キャスター付吊り用カゴ

SHP3C

・折りたたみ式網パレット



製品の特徴

- フォークリフト・吊り・キャスター移動
いろいろな所で使用できます!
- 組立てた状態でも折りたたんだままでも段積みできます!

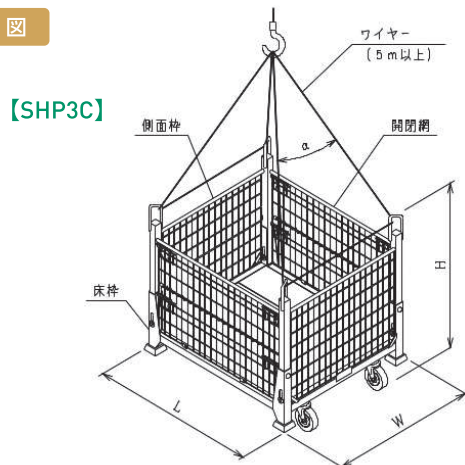
注意!

- 許容荷重を守る!
- 4点吊り以外の吊り方はしない!
- ワイヤーは5m以上で吊り角度は60°以下で吊り上げてください!
- パレットの開閉網を開いた状態および折畳んだ状態で吊り上げない事!

仕様

品番	外形寸法 mm			自重 kg	許容積載荷重 KN	許容吊り荷重 KN	吊り仕様	
	W	L	H				吊り角度	ワイヤー長
SHP3C	1065	1212	1080	99	6.86	6.86	60度以下	5m以上

作図



お問い合わせは



製品の特徴

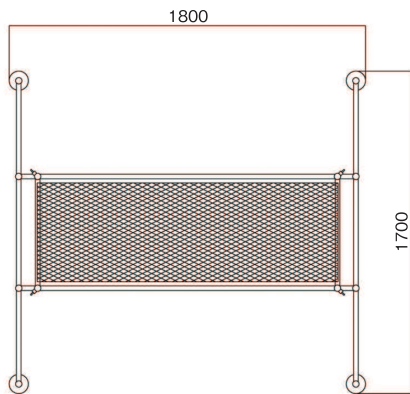
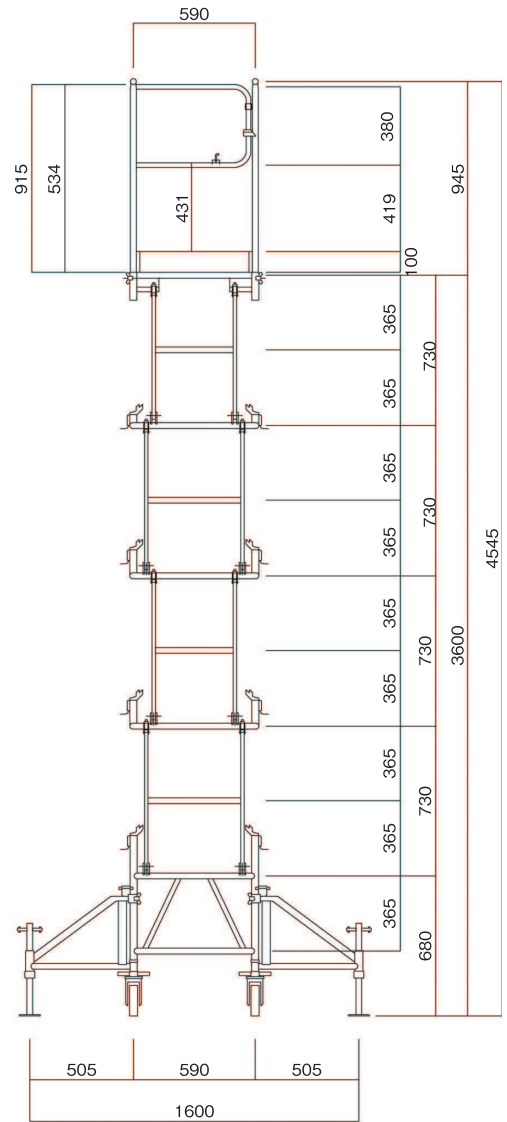
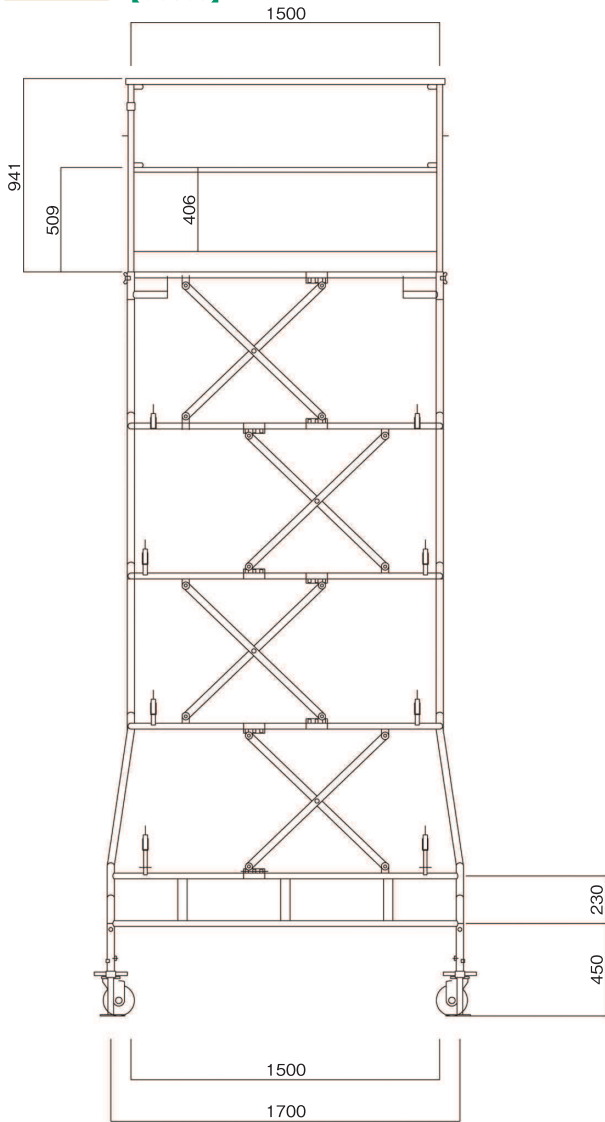
- 作業床の高さは最高3.6m!
- アウトリガーの使用により、優れた安全性を確保!
- 巾木付き!
- 作業床は手動で簡単に5段階!調整で昇降します!
- 自重192kgと軽量でコンパクト!

1台/付属部材	数量
手摺1500	4
手摺 600	2
スライド手摺	2
手摺柱	4
巾木1500	2
巾木 600	2

仕様

品番	作業床寸法 mm		作業床高 mm					設置寸法 mm		収納寸法			自重 kg	許容荷重 KN
	巾	長さ	1段目	2段目	3段目	4段目	5段目	巾	長さ	巾	長さ	高さ		
US36S	590	1500	1370	1930	2510	3090	3600	1700	1800	830	1990	1370	192	1.31

作図 【US36S】



お問合せは

折板用親綱支柱

K5・K6

・折板用親綱支柱



製品の特徴

- 折板屋根の軒先、開口部からの墜落防止用に使用できます！
- 安全帯取付け設備として使用できます！

使用基準

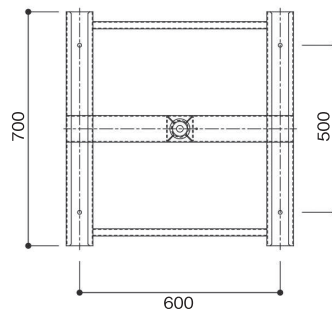
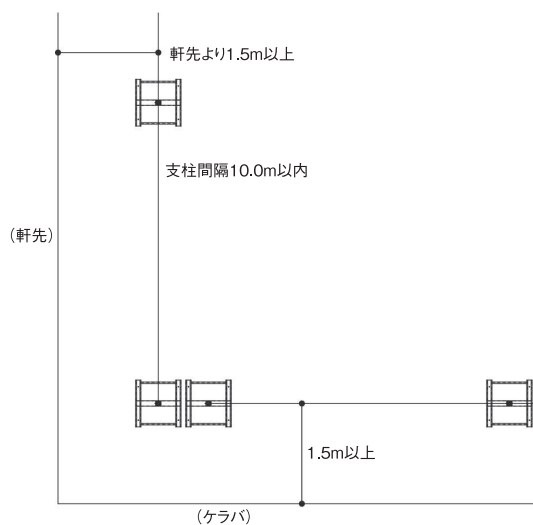
- 新築工事に限定します
- 金属製折板屋根 ハゼ締めタイプ 働き幅500mm板厚0.6～1.2mmまで
- 親綱支柱の間隔1スパン 5m以内1人まで
- 屋根端部からの離れ 1.5m以上
- 親綱ロープはポリエステル製16φ

折板用親網支柱

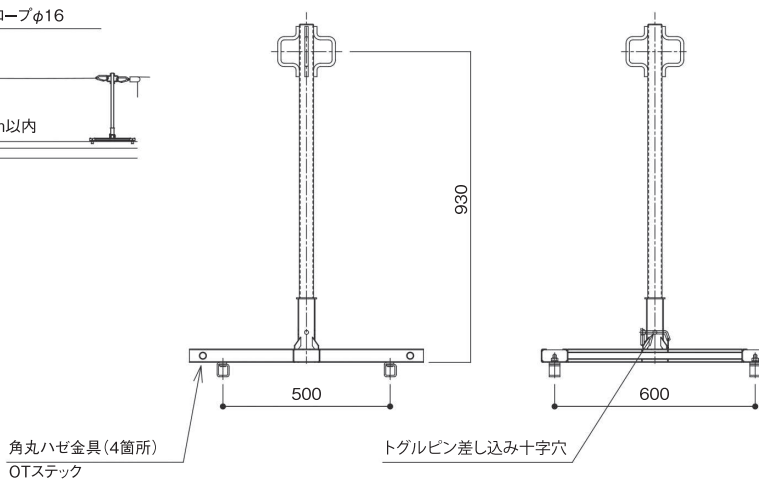
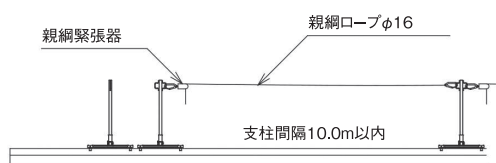
K5・K6

・折板用親網支柱

平面図



立面図



仕様

品番	適合折板屋根		外形寸法			自重 kg
	ハゼピッチ mm	板厚 mm	巾	長さ	高さ	
K5・K6	200・300・400・450・500・550・600	0.6~1.2	680	700	1060	11.5

お問い合わせは

法面階段

NM12・NM20・NM30

・ 傾斜自在階段

登録番号KT-090046-V

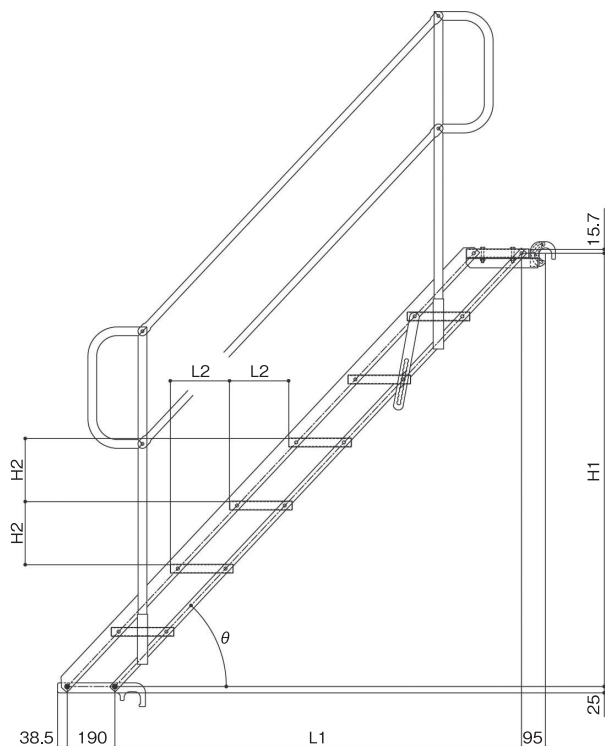
NETIS



製品の特徴

- 取付設定角度が20度～75度に設定できます!
- 角度調整が手摺を利用して簡単に行えます!
- アルミ合金製なので持ち運びもらくらく!
- 階段全体がユニットの為、従来の設置工数を大幅に削減できます!
- この商品はNETISの登録品です!

各使用角度に於ける寸法表



角度	型式	H1	L1	H2	L2
20°	NM12	470	1250	121	323
	NM20	834	2219		
	NM30	1077	2864		
28°	NM12	631	1176	163	304
	NM20	1121	2088		
	NM30	1447	2696		
35°	NM12	763	1096	197	283
	NM20	1354	1945		
	NM30	1748	2512		
41°	NM12	876	1008	226	260
	NM20	1555	1789		
	NM30	2007	2310		
47°	NM12	975	912	252	236
	NM20	1730	1620		
	NM30	2234	2091		
53°	NM12	1062	810	274	209
	NM20	1885	1437		
	NM30	2433	1856		
58°	NM12	1137	700	294	181
	NM20	2019	1242		
	NM30	2606	1603		
64°	NM12	1201	582	311	150
	NM20	2133	1033		
	NM30	2754	1334		
70°	NM12	1254	457	324	118
	NM20	2227	812		
	NM30	2875	1048		
75°	NM12	1295	325	333	84
	NM20	2299	577		
	NM30	2968	745		

法面階段

NM12・NM20・NM30

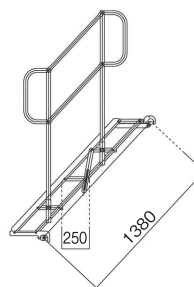
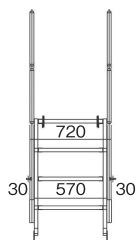
・傾斜自在階段

登録番号KT-090046-V

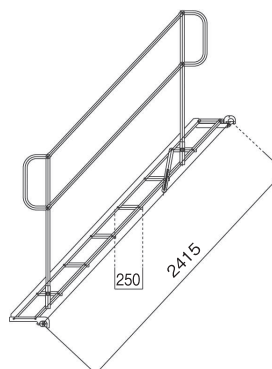
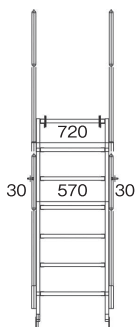
NETIS

作 図

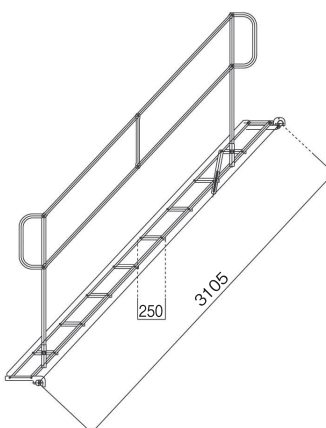
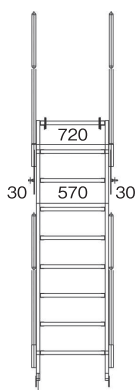
【NM12】



【NM20】



【NM30】



仕 様

品 番	支持間隔 mm	ステップ数 段	ステップ寸法 mm		自重 kg		許容荷重 KN	取付角度 度
					本体	手摺(片側)		
NM12	1380	4	570	250	15.0	3.6	2.45	20~75
NM20	2415	7			22.5	4.5		
NM30	3105	9			28.5	5.0		

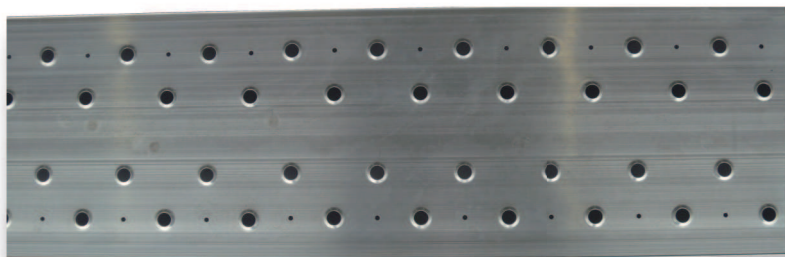
お問い合わせは

アルミ製足場板

APO20・APO30・APO40

・アルミ製足場板

仮設工業会認定合格品



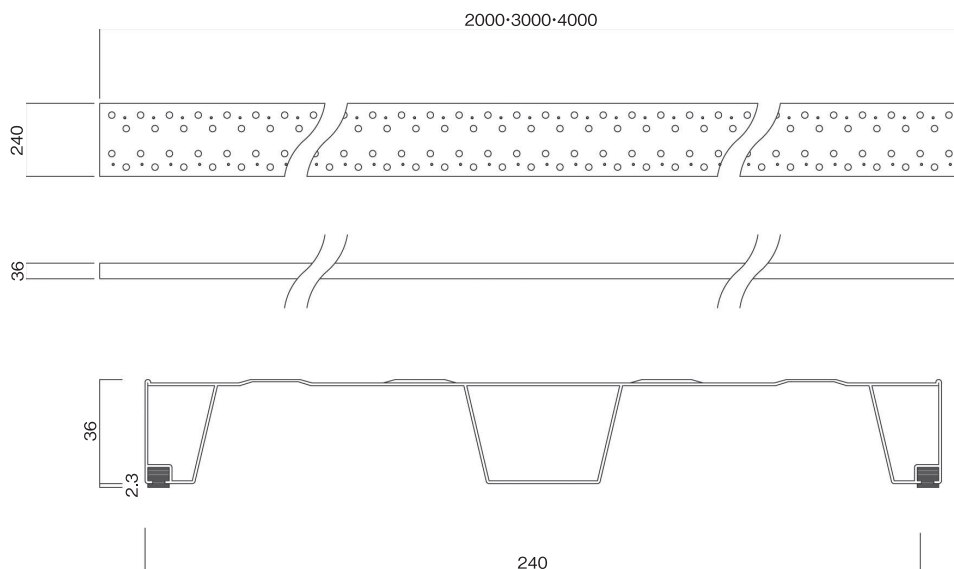
製品の特徴

- 耐食性に優れたアルミ合金により、経年変化による強度低下がなく、半永久的に使用可能!
- 表面の円周フランジ加工により水・油・砂などの付着凍結にも抜群の防滑効果を発揮、裏面にも樹脂製の滑り止め材を組み込み、足場の安全を確保!
- 自重は合板の約1/2、作業効率を大幅に向上、運送コストにも貢献!

使用基準

- 3点支持にてご使用ください
- 許容荷重は支持間隔が1800mm以内の時

作図



仕様

品番	厚み mm	巾 mm	L長さ mm	自重 kg	許容荷重 KN
APO20	36	240	2000	3.8	1.17
APO30			3000	5.7	
APO40			4000	7.6	

お問い合わせは

鋼製足場板

LP020・LP030・LP040

・鋼製足場板

仮設工業会認定合格品



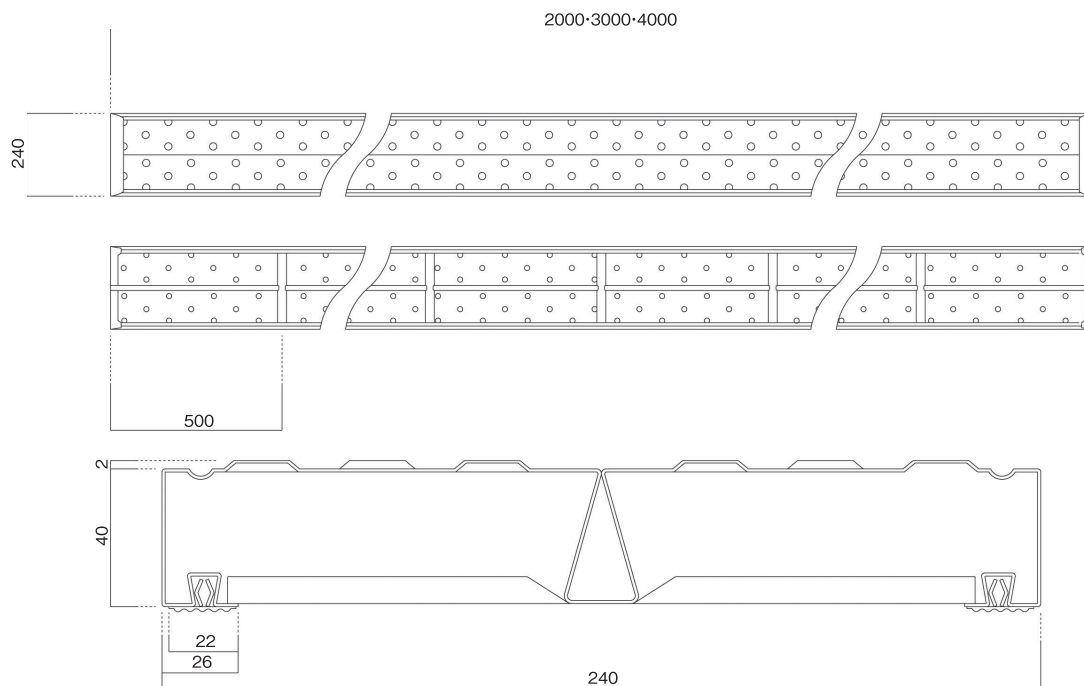
製品の特徴

- 余裕のある安全設計、積載荷重が大きくたわみ量の少ない商品です!
- 路面は鋼板打ち抜き加工、下面はゴム取付けによる滑り止め加工を施してありますので雨中でも安心して作業する事ができます!

使用基準

- 3点支持にてご使用ください
- 許容荷重は支持間隔が1800mm以内の時

作 図



仕 様

品番	厚み mm	巾 mm	L長さ mm	自重 kg	許容荷重 KN
LP020	40	240	2000	7.6	1.47
LP030			3000	11.2	
LP040			4000	14.9	

お問い合わせは

アルミ梯子

A1H2N~A1H6N・HTKH

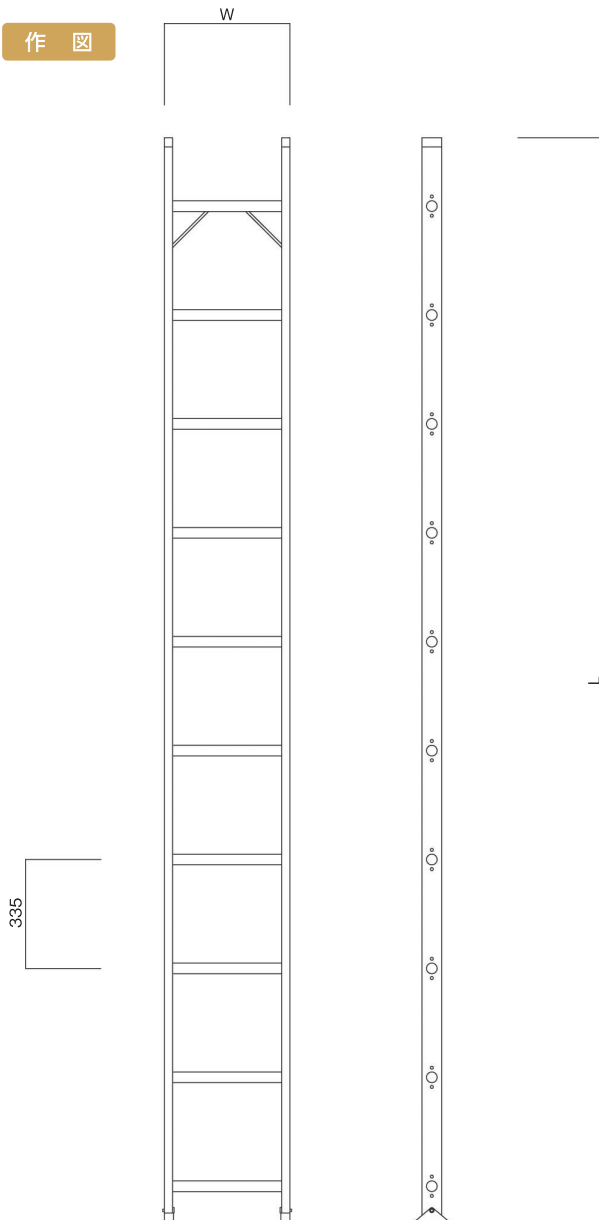
・アルミ梯子・アルミ梯子取付金具

アルミ梯子

仕様

品番	ステップ巾 mm	L m	W mm	自重 kg	最大 使用荷重 KN
A1H2N	30	2.05	392	5.0	1.27
A1H3N		3.05			
A1H4N		4.06			
A1H5N		5.06			
A1H6N		6.07		13.0	

作図



アルミ梯子取付金具

仕様

品番	適応柱 mm	自重 kg	最大 使用荷重 KN
HTKH	300~650	4.8	1.47

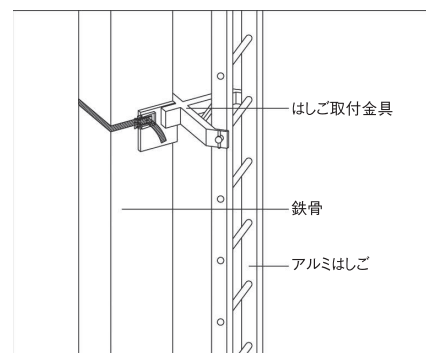
製品の特徴

- 荷締めベルトの機能を使いコラム柱等に昇降用のアルミ梯子を簡単に取付けられます!
- アルミ製で作業効率を大幅に向上!
- コラム・H・I型の柱にご使用できます!

使用基準

- 柱の一辺が300mm~650mm内でご使用ください!
- 使用最大荷重は1.47KNです!
- 2個1セットでご使用してください!
- 梯子端部より3ステップ以内に取付けてください!

作図



お問合せは

緊結金具・鋼製杭

CR-AT・CR-AJ・KM1.1・KM1.5

クランプ・鋼製杭

クランプ

仮設工業会認定合格品

製品の特徴

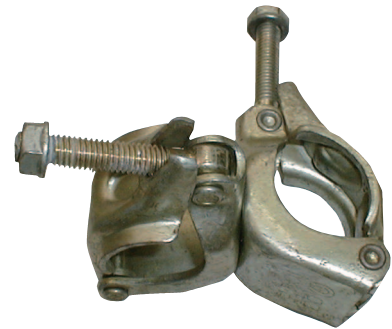
■ 42.7・48.6φの兼用クランプです!

使用基準

- 締めつけトルクは350kg・cmでご使用ください!
- 直交型での片荷重はかけないでください!
- 使用ラチェットサイズは17mm!

仕様

品番	許容支持力 KN	自重 kg
CR-AT	4.90	0.7
CR-AJ	3.43	0.7



直交クランプ CR-AT



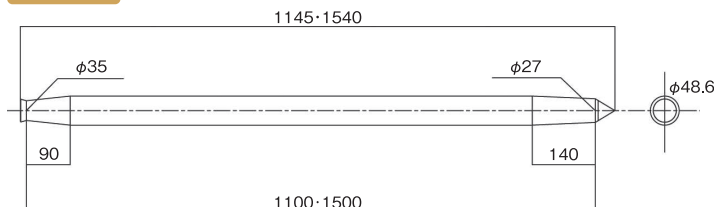
自在クランプ CR-AJ

鋼製杭

製品の特徴

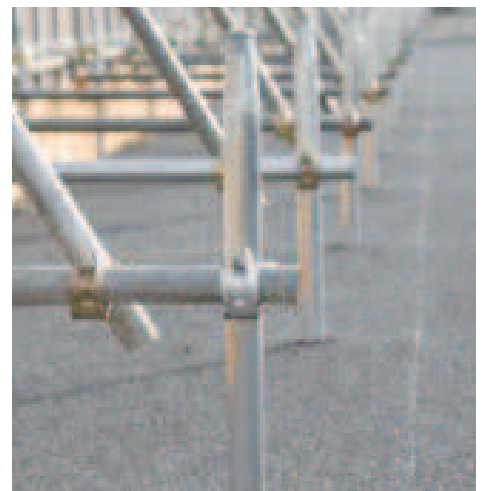
- 先端部は尖ったハガネ材で打ち込みやすく作業効率を大幅に向上!
- 木杭や単管では困難な難地盤にも対応可能!
- 繰り返し使用できます!

作図



仕様

品番	L長さ mm	外形 mm	肉厚 mm	自重 kg
KM1.1	1145	48.6	2.2	3.0
KM1.5	1540		2.2	4.1



お問合せは

鋼製脚立・移動式室内足場

KL9・KL12
KL18・MULTI

・鋼製脚立・マルチステージ

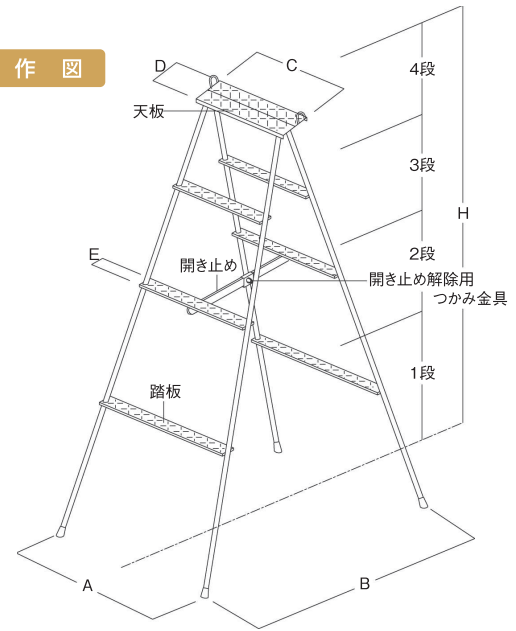
鋼製脚立

仮設工業会認定合格品

仕様

品番	KL9	KL12	KL18	
H	935	1190	1735	
A	500	570	675	
B	565	760	985	
C	320	320	320	
D	175	175	175	
E	52	52	52	
ステップ間隔	1段	535	390	535
	2段	400	400	400
	3段		400	400
	4段			400
自重 kg	7.4	9.7	13.5	
許容荷重 KN	1.96	1.96	1.96	

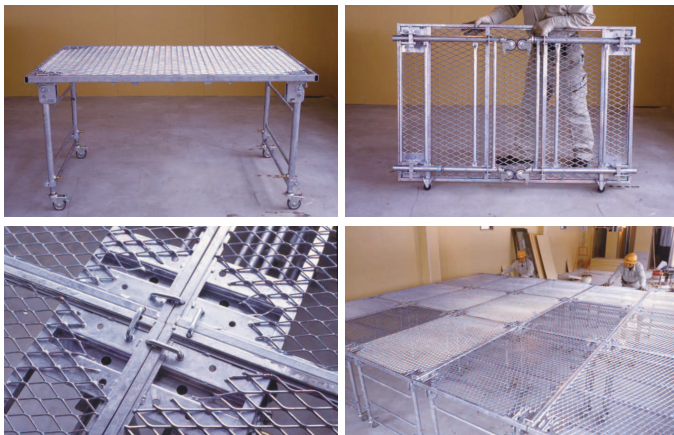
作図



マルチステージ

製品の特徴

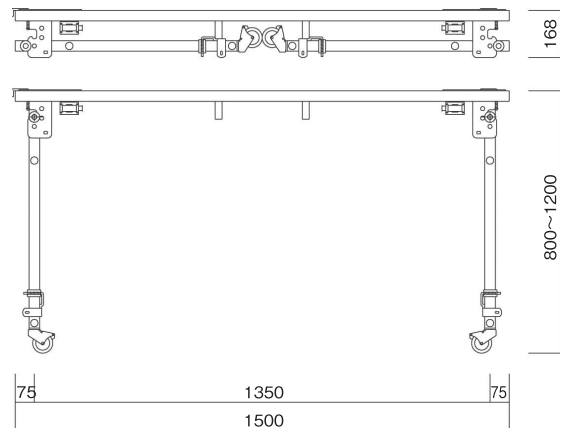
- 設置撤去が誰でも素早く容易にできる!
- 狭い場所でもラクラクと大量移動!
- 簡単に5つの高さにクイック対応!
- 連結フックで簡単にワンタッチ連結!



仕様

品番	外形寸法			許容荷重 KN	自重 kg
	作業床高 mm	巾	長さ		
MULTI	800・900・1000・ 1100・1200	1000	1500	2.2	47

作図



お問い合わせは

単管パイプ・ガードスタンド

TP・GS1

・単管パイプ・ガードスタンド

単管パイプ

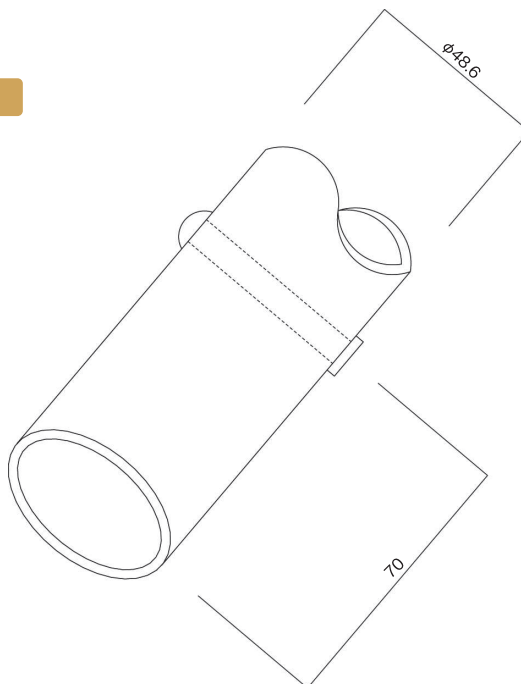
製品の特徴

- 材質はJIS G3444 3種STK500
- 表面処理は溶融亜鉛メッキ!

仕様

品番	外形寸法		自重 kg
	長さ	径	
TP1.0	1000	48.6	2.7
TP4.0	4000	48.6	10.9

作図

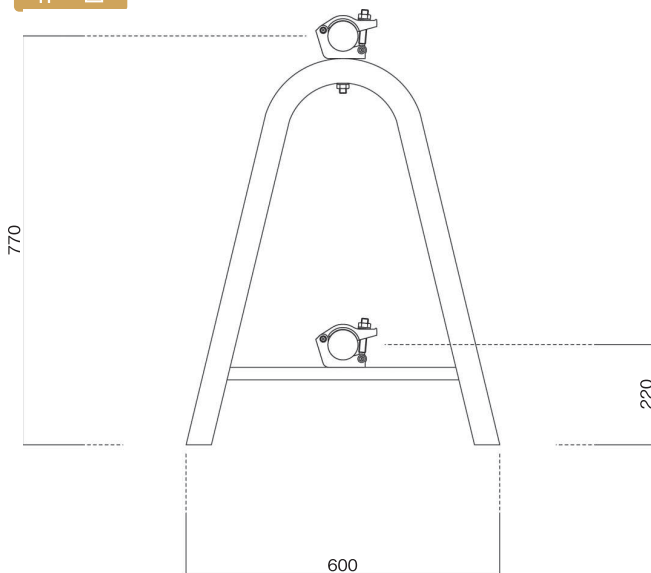


ガードスタンド

仕様

品番	外形寸法			自重 kg
	巾	高さ	径	
GS1	600	770	48.6	4.5

作図

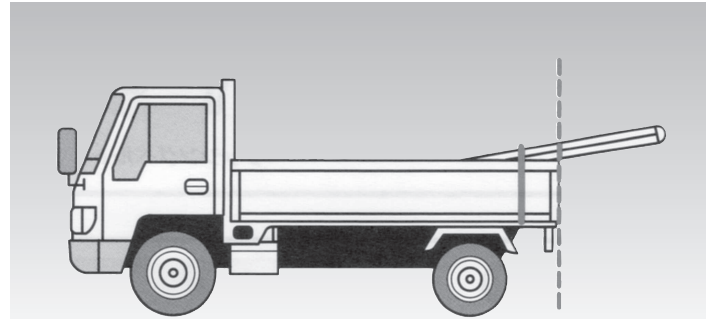
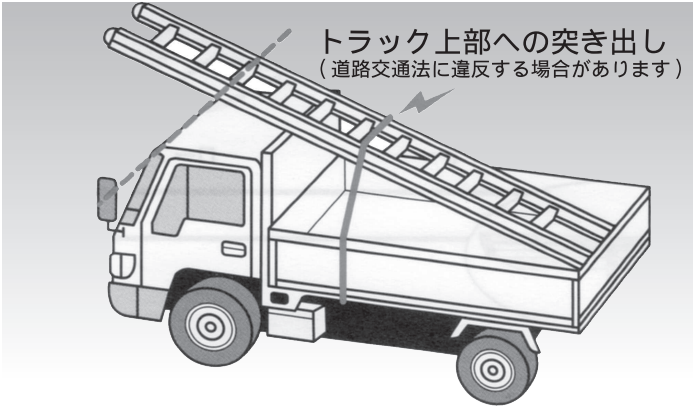


お問合せは

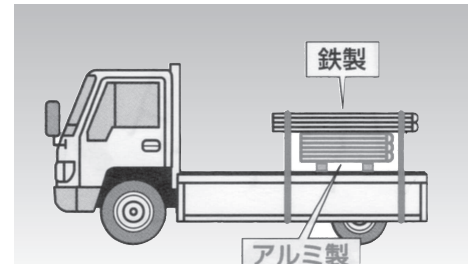
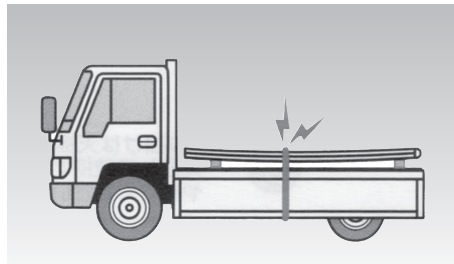
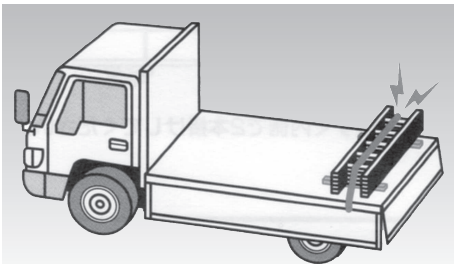
⚠️トラック搭載の注意事項

こんな積載はやめてください。

■積載の状態



■荷台の状態



アルミニウム製品に重たい
(鉄製など) 製品を積載

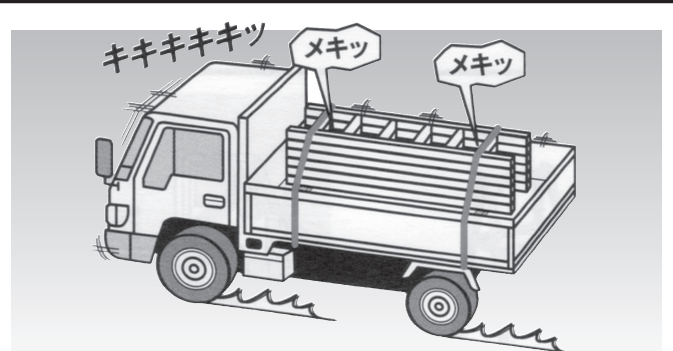
ご注意ください。



締めすぎ注意



締め込みのなじみ防止の注意

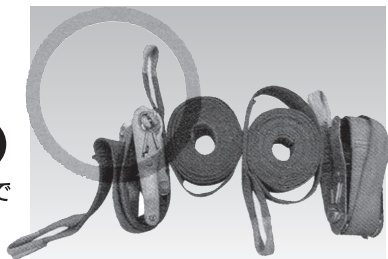


急加速・急ハンドルの防止

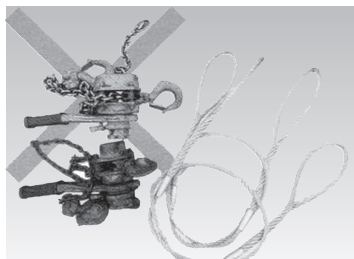
トラック搭載の注意事項(製品別)

荷締め用

ラッシングベルトで
お願いします。



ラッシングベルト

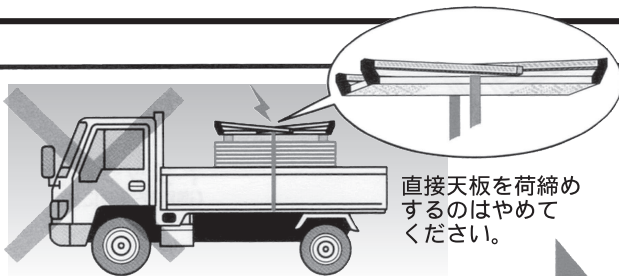


レバブロック+ワイヤー

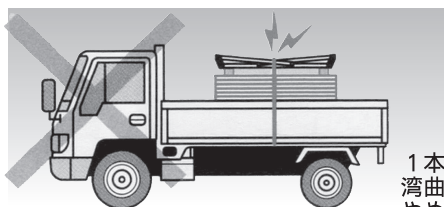


ロープ

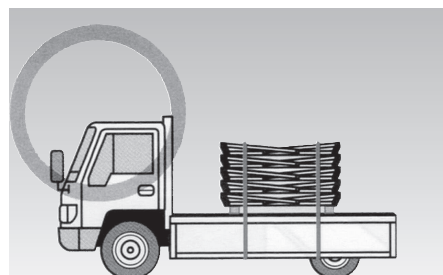
可搬式作業台



直接天板を荷締め
するのはやめて
ください。

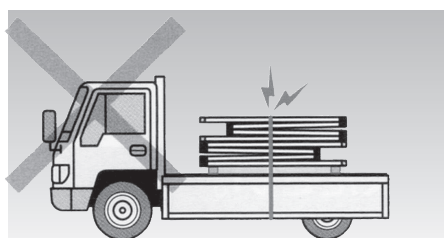
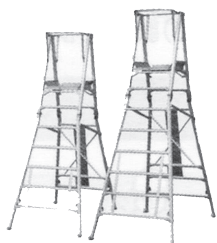


1本掛けは天板が
湾曲して破損するの
でやめてください。

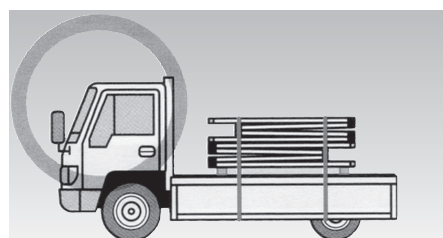


枕木のすぐ内側で2本掛けしてください。

ゴスタワー

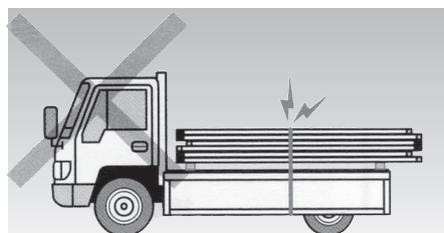


1本掛けは天板が湾曲して
破損するのでやめてください。

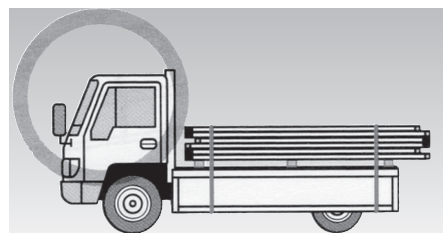
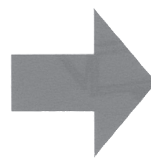


支柱が重なっている場所で
2本掛けしてください。

はしご・足場板

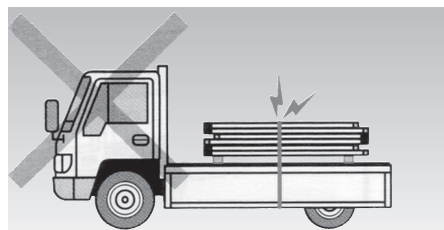


1本掛けは天板が湾曲して
破損するのでやめてください。

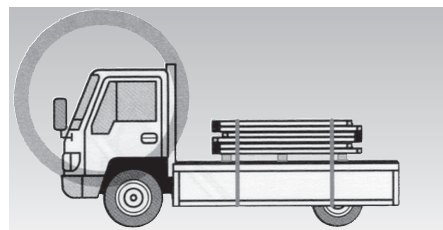


はしご等長い物は枕木を増やし、
両端の枕木のすぐ内側に
2本掛けしてください。

脚立



1本掛けは天板が湾曲して
破損するのでやめてください。



長い脚立は枕木を増やし、両端の
枕木の内側に2本掛けしてください。

案内図



滋賀ARC

〒529-1204 滋賀県愛知郡愛荘町蚊野外480-1
TEL.0749-37-8110 FAX.0749-37-2350



滋賀ARC

〒529-1204 滋賀県愛知郡愛荘町蚊野外480-1
TEL.0749-37-8110 FAX.0749-37-2350