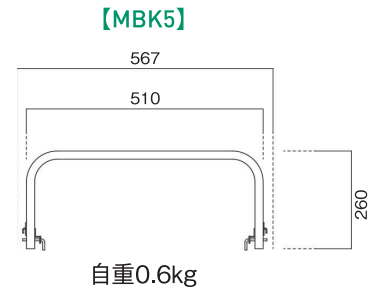
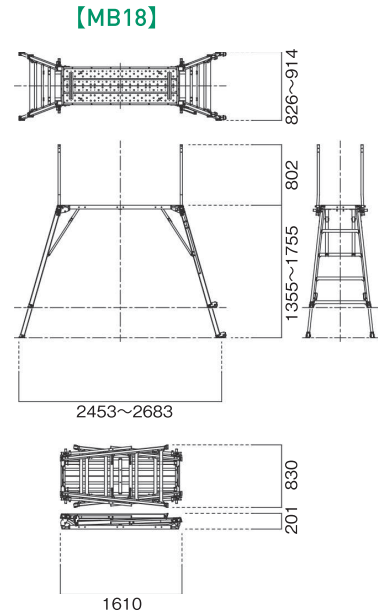
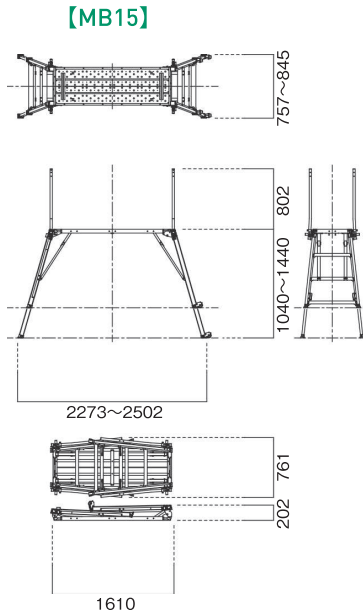
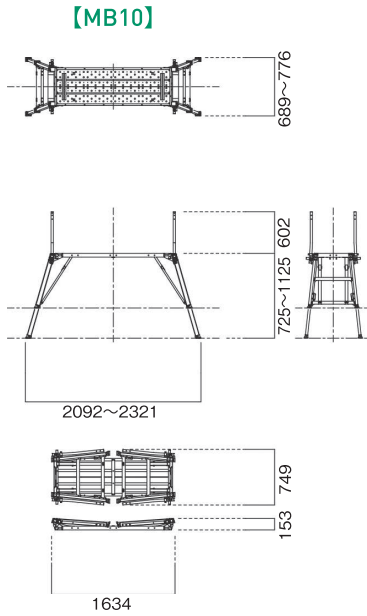


作 図



仕 様

品 番	天板有効寸法		作業床高 mm	ピッチ mm	設置寸法 mm		収納寸法 mm			自重 kg	許容荷重 KN
	W	D			W	D	W	D	H		
MB10	1540	500	725~1125	50	2092~2321	689~776	1634	749	153	18.7	1.47
MB15	1540	500	1040~1440	50	2273~2502	757~845	1610	761	202	24.7	1.47
MB18	1540	500	1355~1755	50	2453~2683	826~914	1610	830	201	26.2	1.47

お問い合わせは