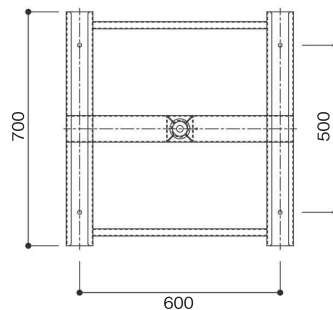
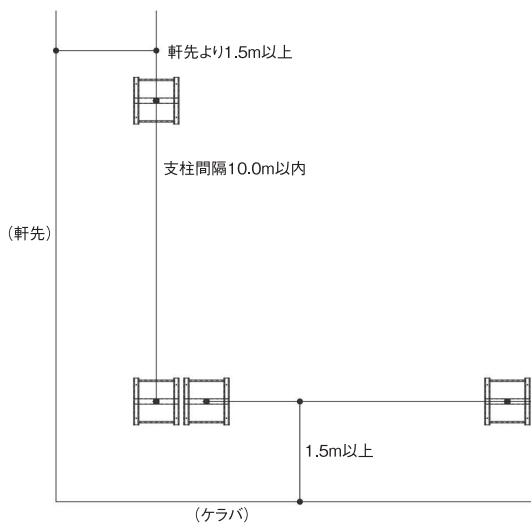


# 折板用親網支柱

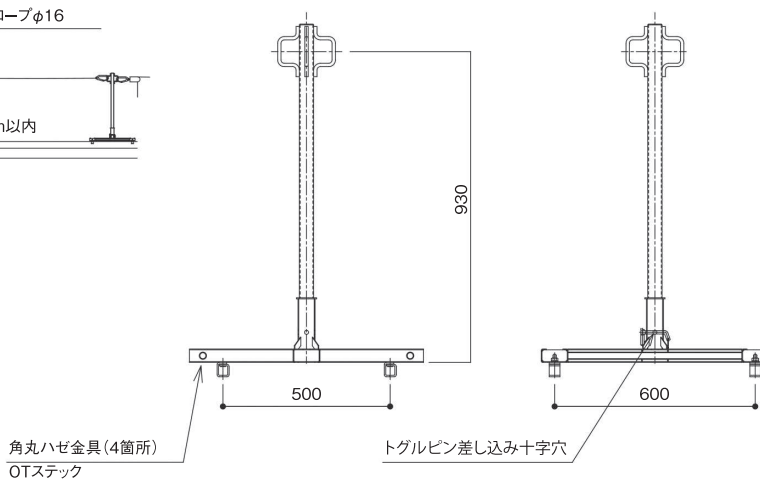
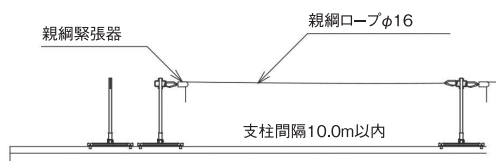
K5・K6

## 折板用親網支柱

### 平面図



### 立面図



### 仕様

品番	適合折板屋根		外形寸法			自重 kg
	ハゼピッチ mm	板厚 mm	巾	長さ	高さ	
K5・K6	200・300・400・450・500・550・600	0.6~1.2	680	700	1060	11.5

お問い合わせは