

# 法面階段

NM12・NM20・NM30

・ 傾斜自在階段

登録番号KT-090046-V

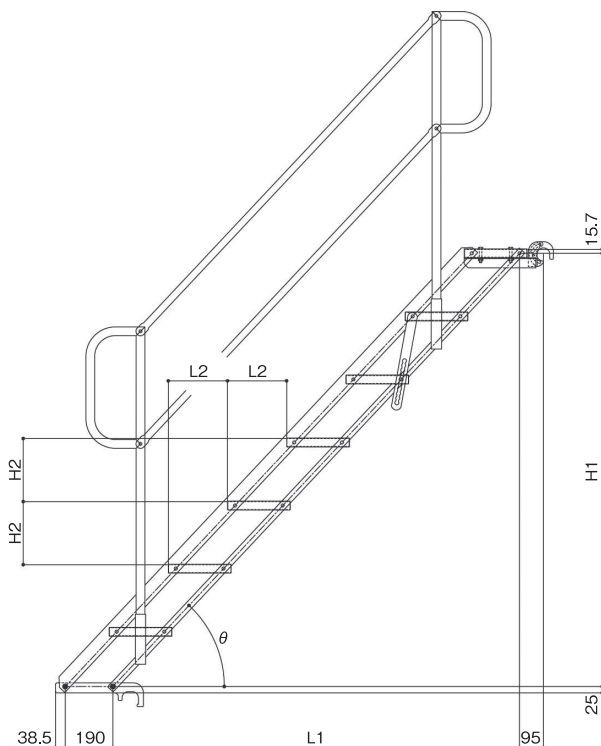
NETIS



## 製品の特徴

- 取付設定角度が20度～75度に設定できます!
- 角度調整が手摺を利用して簡単に行えます!
- アルミ合金製なので持ち運びもらくらく!
- 階段全体がユニットの為、従来の設置工数を大幅に削減できます!
- この商品はNETISの登録品です!

## 各使用角度に於ける寸法表



角度	型式	H1	L1	H2	L2
20°	NM12	470	1250	121	323
	NM20	834	2219		
	NM30	1077	2864		
28°	NM12	631	1176	163	304
	NM20	1121	2088		
	NM30	1447	2696		
35°	NM12	763	1096	197	283
	NM20	1354	1945		
	NM30	1748	2512		
41°	NM12	876	1008	226	260
	NM20	1555	1789		
	NM30	2007	2310		
47°	NM12	975	912	252	236
	NM20	1730	1620		
	NM30	2234	2091		
53°	NM12	1062	810	274	209
	NM20	1885	1437		
	NM30	2433	1856		
58°	NM12	1137	700	294	181
	NM20	2019	1242		
	NM30	2606	1603		
64°	NM12	1201	582	311	150
	NM20	2133	1033		
	NM30	2754	1334		
70°	NM12	1254	457	324	118
	NM20	2227	812		
	NM30	2875	1048		
75°	NM12	1295	325	333	84
	NM20	2299	577		
	NM30	2968	745		