

法面階段

NM12・NM20・NM30

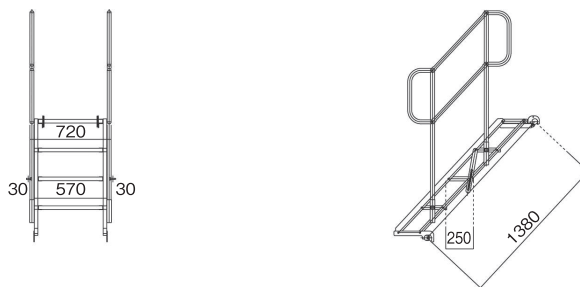
・ 傾斜自在階段

登録番号KT-090046-V

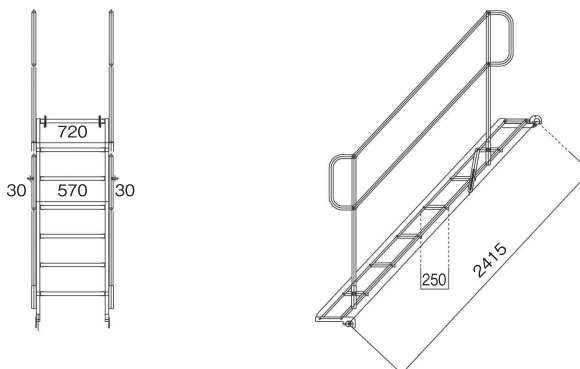
NETIS

作 図

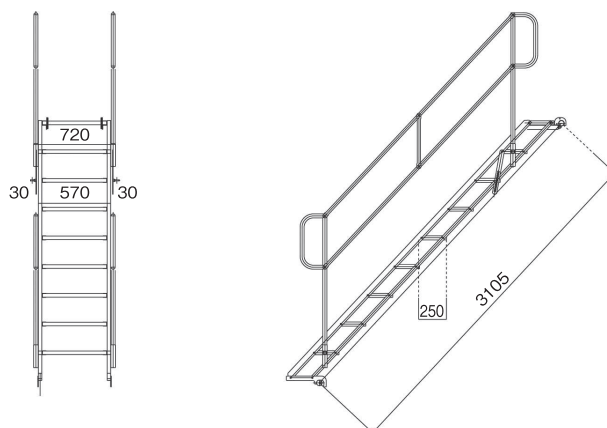
【NM12】



【NM20】



【NM30】



仕 様

品 番	支持間隔 mm	ステップ数 段	ステップ寸法 mm		自重 kg		許容荷重 KN	取付角度 度
					本体	手摺(片側)		
NM12	1380	4	570	250	15.0	3.6	2.45	20~75
NM20	2415	7			22.5	4.5		
NM30	3105	9			28.5	5.0		

お問合せは