

アルミ梯子

A1H2N~A1H6N・HTKH

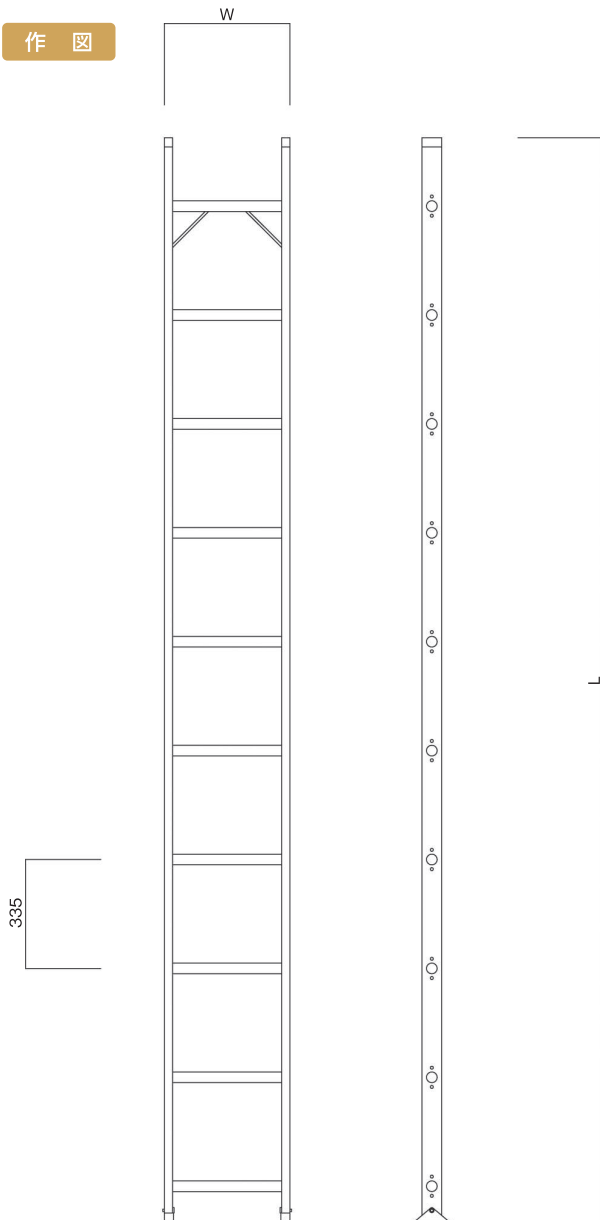
・アルミ梯子・アルミ梯子取付金具

アルミ梯子

仕様

品番	ステップ巾 mm	L m	W mm	自重 kg	最大 使用荷重 KN
A1H2N	30	2.05	392	5.0	1.27
A1H3N		3.05			
A1H4N		4.06			
A1H5N		5.06			
A1H6N		6.07		13.0	

作図



アルミ梯子取付金具

仕様

品番	適応柱 mm	自重 kg	最大 使用荷重 KN
HTKH	300~650	4.8	1.47

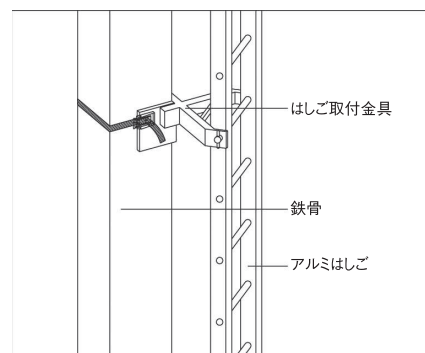
製品の特徴

- 荷締めベルトの機能を使いコラム柱等に昇降用のアルミ梯子を簡単に取付けられます!
- アルミ製で作業効率を大幅に向上!
- コラム・H・I型の柱にご使用できます!

使用基準

- 柱の一辺が300mm~650mm内でご使用ください!
- 使用最大荷重は1.47KNです!
- 2個1セットでご使用してください!
- 梯子端部より3ステップ以内に取付けてください!

作図



お問合せは