

鋼製脚立・移動式室内足場

KL9・KL12
KL18・MULTI

・鋼製脚立・マルチステージ

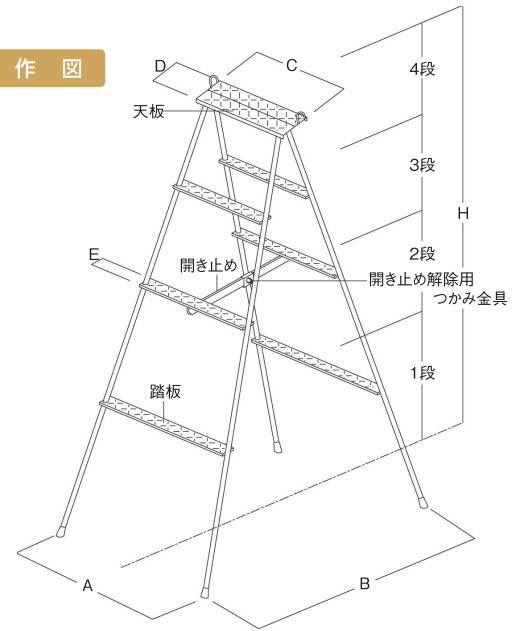
鋼製脚立

仮設工業会認定合格品

仕様

品番	KL9	KL12	KL18
H	935	1190	1735
A	500	570	675
B	565	760	985
C	320	320	320
D	175	175	175
E	52	52	52
ステップ間隔	1段	535	390
	2段	400	400
	3段		400
	4段		400
自重 kg	7.4	9.7	13.5
許容荷重 KN	1.96	1.96	1.96

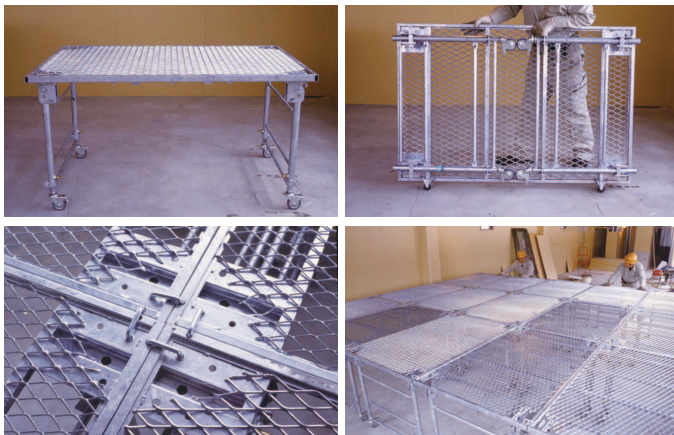
作図



マルチステージ

製品の特徴

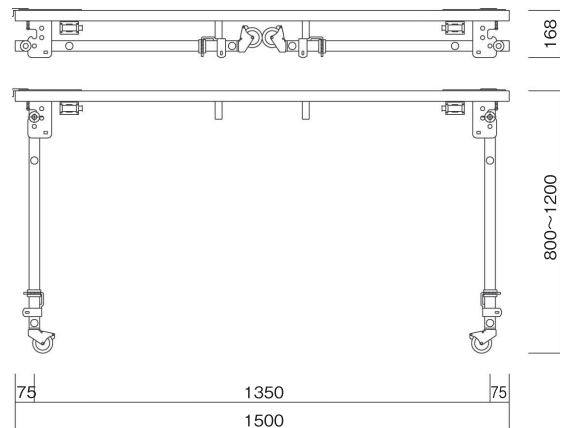
- 設置撤去が誰でも素早く容易にできる!
- 狭い場所でもラクラクと大量移動!
- 簡単に5つの高さにクイック対応!
- 連結フックで簡単にワンタッチ連結!



仕様

品番	外形寸法			許容荷重 KN	自重 kg
	作業床高 mm	巾	長さ		
MULTI	800・900・1000・ 1100・1200	1000	1500	2.2	47

作図



お問い合わせは