

単管パイプ・ガードスタンド

TP・GS1

・単管パイプ・ガードスタンド

単管パイプ

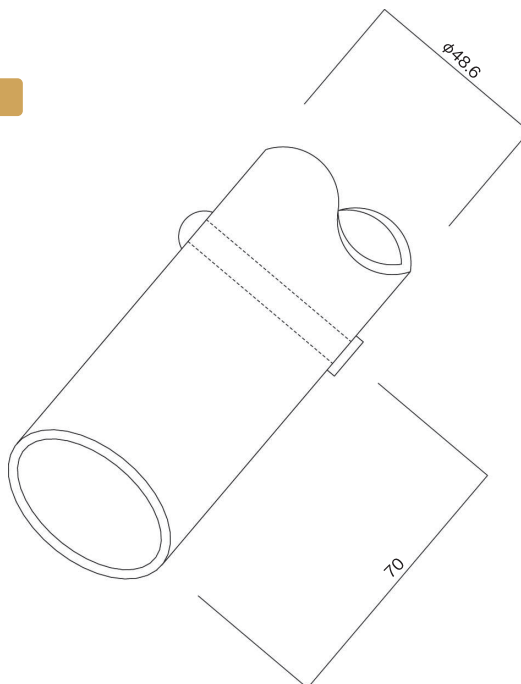
製品の特徴

- 材質はJIS G3444 3種STK500
- 表面処理は溶融亜鉛メッキ!

仕様

品番	外形寸法		自重 kg
	長さ	径	
TP1.0	1000	48.6	2.7
TP4.0	4000	48.6	10.9

作図

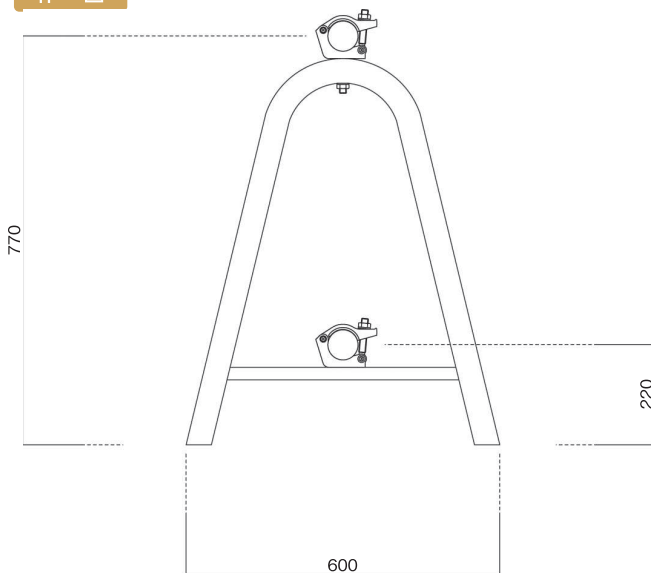


ガードスタンド

仕様

品番	外形寸法			自重 kg
	巾	高さ	径	
GS1	600	770	48.6	4.5

作図



お問合せは