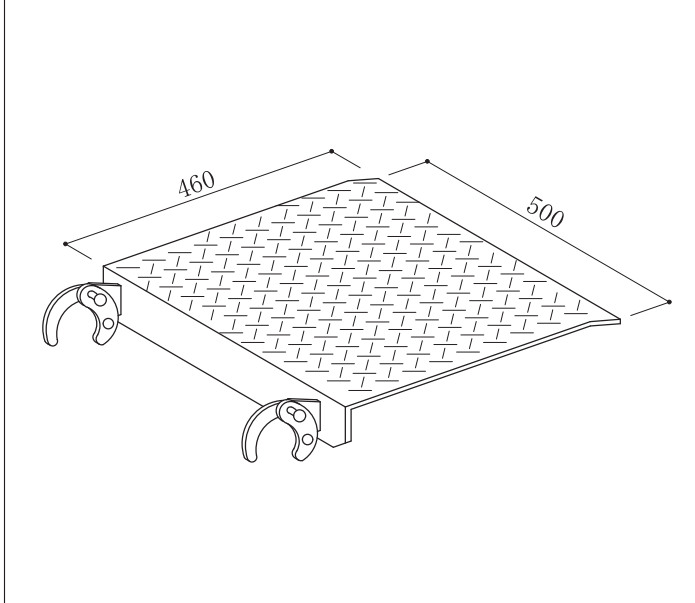
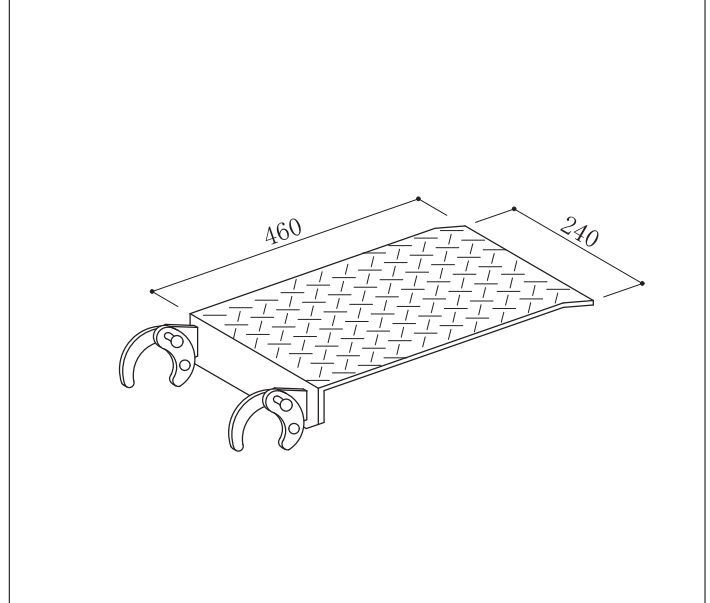


品名	品番	製品重量
すき間板	HF505	7.5kg



品名	品番	製品重量
すき間板	HF205	3.6kg



品名	品番	重量	許容荷重
ジャッキサポート	JKSP	9.0kg	19.6KN(2.0t)

使用目的

- 枠組足場を使用し作業する際、スタンド階段部、傾斜地等の使用を目的とする。

使用方法

- 建枠とジャッキサポートへ直角2方向へ根がらみ、および水平力をとる。
- 水平変位を防止するための筋交いを単管パイプ・クランプで設ける。

**ご注意** 型枠支保工、調整枠の代りに使用できません。

