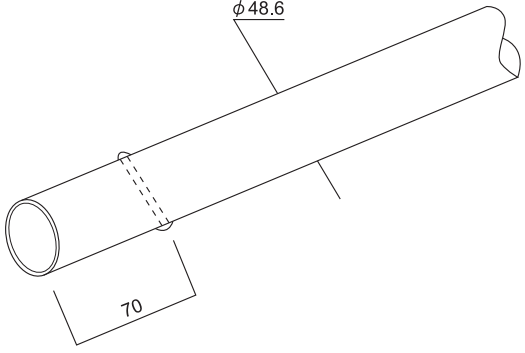
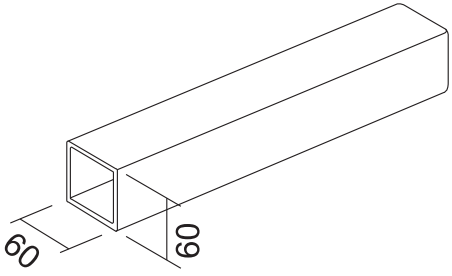


単管パイプ

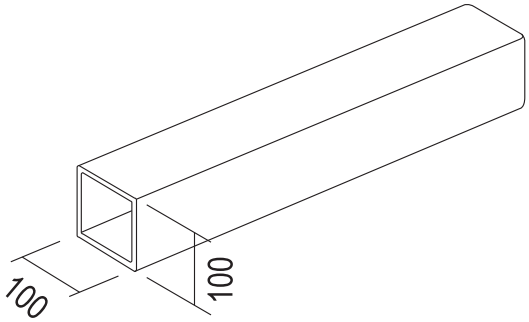
品名	品番	重量
単管パイプ	TP(長さ)	2.73kg/m
		
規格	0.5m~2.0m ピンなし 2.5m~6.0m ピン付き	0.5mピッチ

■規格	
一般構造用炭素鋼鋼管	JISG3444 3種STK51 (48.6φ×2.4)
■断面性能	
断面積 A	3.483m <sup>2</sup>
断面2次モーメント I	9.32m <sup>4</sup>
断面2次半径 i	1.64cm
断面係数 Z	3.83m <sup>3</sup>
■表面処理	
溶融亜鉛メッキ (ドブメッキ)	JISH8641及びJISH9124 規格=JISH8641-HDZ40 (付着量400g/m <sup>2</sup> 以上)

角パイプ

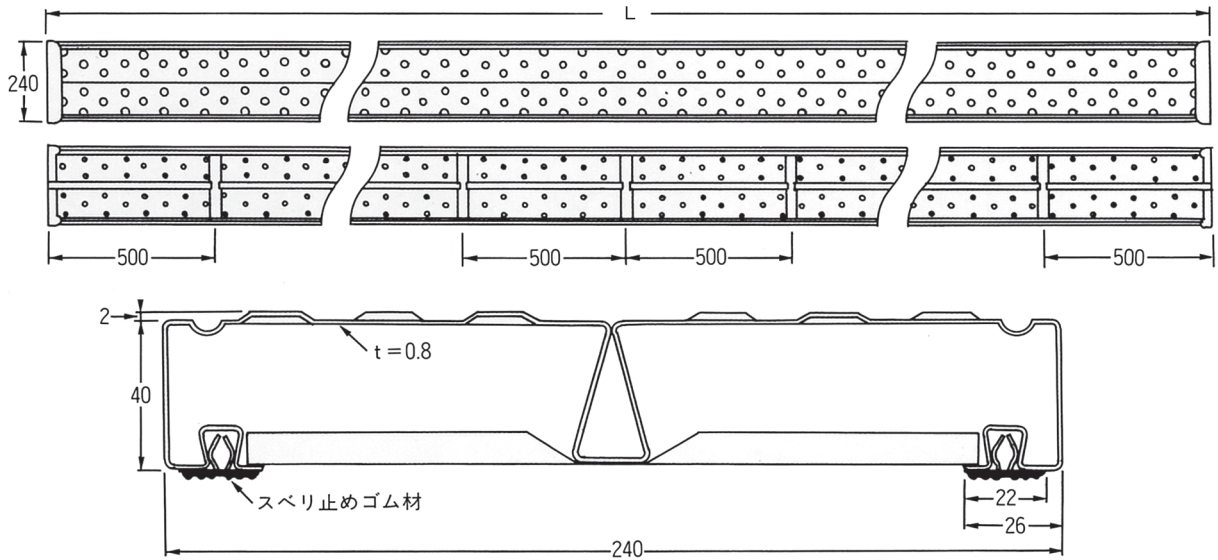
品名	品番	重量
角パイプ	KP(長さ)	4.06kg/m
		
規格	60×60×2.3 1.0m~4.0m	0.5mピッチ

100角パイプ

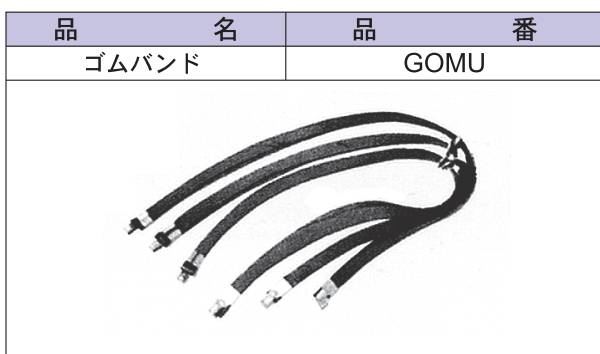
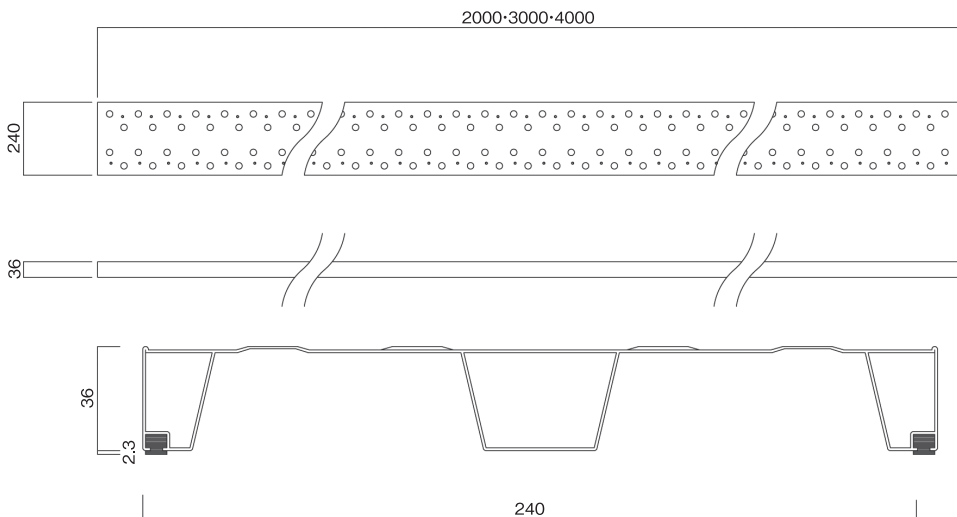
品名	品番	重量
100角パイプ	100KP(長さ)	9.52kg/m
		
規格	100×100×3.2 1.0m~6.0m	0.5mピッチ

■規格				
一般構造用角形鋼管		JISG・3466STKR41		
■断面性能				
	断面積 A	断面2次モーメント I	断面2次半径 i	断面係数 Z
60角パイプ	5.172m <sup>2</sup>	28.3cm <sup>4</sup>	2.34cm	9.44cm <sup>3</sup>
100角パイプ	12.13m <sup>2</sup>	187cm <sup>4</sup>	3.93cm	37.5cm <sup>3</sup>
■表面処理				
溶融亜鉛メッキ (ドブメッキ)		JISH8641及びJISH9124 規格=JISH8641-HDZ40(付着量400g/m <sup>2</sup> 以上)		

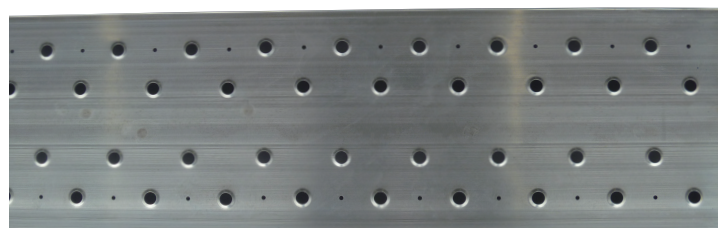
品名	品番	L(mm)	本体重量	許容荷重
鋼製足場板	LPO40	4000	13.0kg	1.47KN
	LPO30	3000	10.0kg	
	LPO20	2000	6.7kg	
	LPO15	1500	5.2kg	
	LPO10	1000	3.5kg	



品名	品番	厚み(mm)	巾(mm)	L(mm)	本体重量	許容荷重
アルミ足場板	APO40	36	240	4000	7.6kg	1.17KN
	APO30			3000	5.7kg	
	APO20			2000	3.8kg	

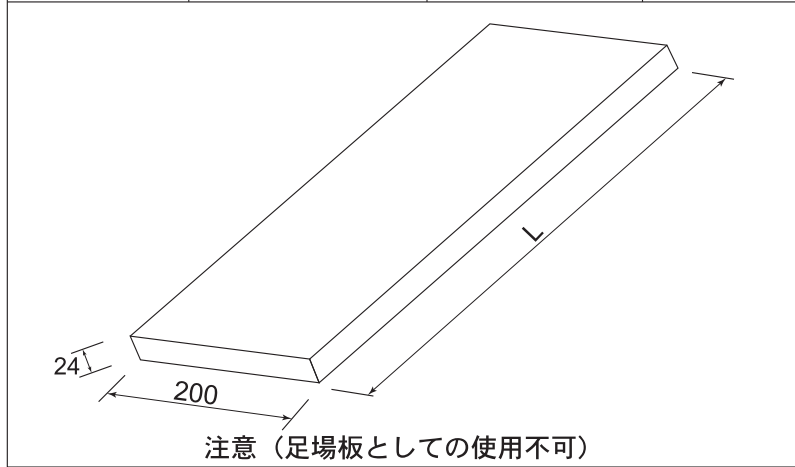


ゴムバンドは販売品です

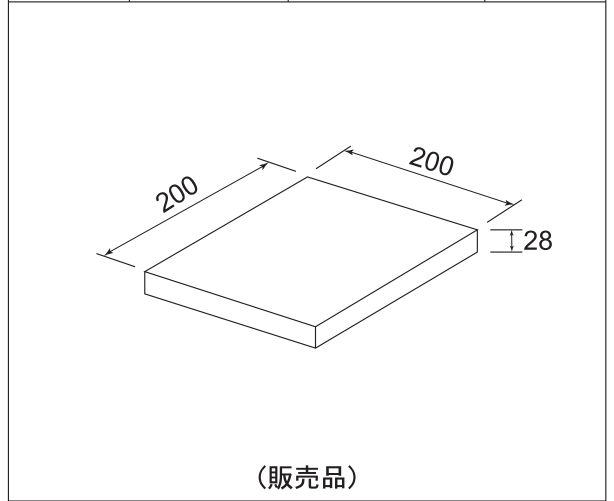


アルミ足場板

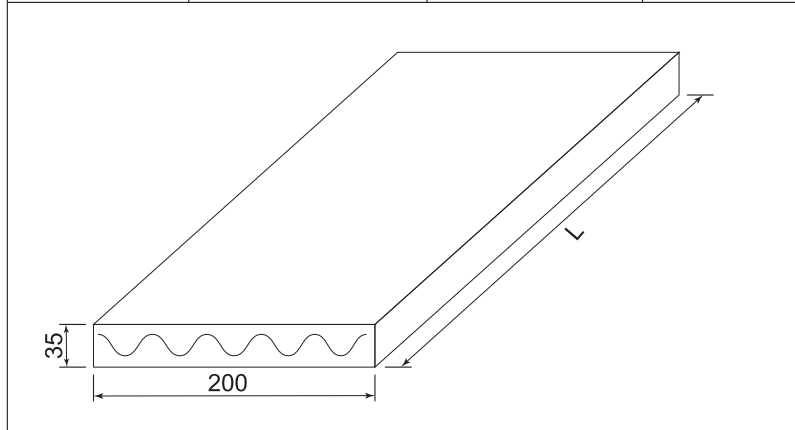
品名	品番	L (mm)	重量
敷板	SI	4000±100	11.0kg
	SI 2M	2000	5.5kg



品名	品番	L (mm)	重量
敷角	SIK	200×200	1.0kg



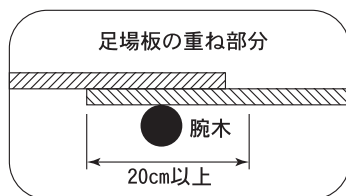
品名	品番	L (mm)	重量(乾燥時)
杉製足場板	SPO40	4000	13.0~15.0kg
	SPO30	3000	10.0~11.0kg
	SPO20	2000	5.5~6.0kg



杉製足場板の許容荷重

kg (N)

断面		足場板スパン(支点間隔)							
		0.9m		1.2m		1.5m		1.8m	
板厚	板幅	集中荷重	等分布荷重	集中荷重	等分布荷重	集中荷重	等分布荷重	集中荷重	等分布荷重
35mm	200mm	191 (1892)	381 (3734)	143 (1401)	286 (2803)	114 (1117)	229 (2244)	95 (931)	191 (1872)



架設の仕方 (労働安全衛生規則第563条)

- 足場板は、原則として3支点以上で使用するようにしてください。その場合でも、後述の制限荷重に注意してください。
- 足場板を架設する場合は、脱落しないように支持物に固定してください。また、幅が400mmに満たない足場板は、2枚以上並べ、各足場板の隙間は30mm以下にしてください。
- 足場板を長手方向に重ねる場合は、支点の上で重ね、その重ねた部分の長さが200mm以上になるようにしてください。

足場板公式表

両端単純支持中央集中安全荷重は下式により求められます。  
杉板の曲げ応力は105kg/cm<sup>2</sup>

