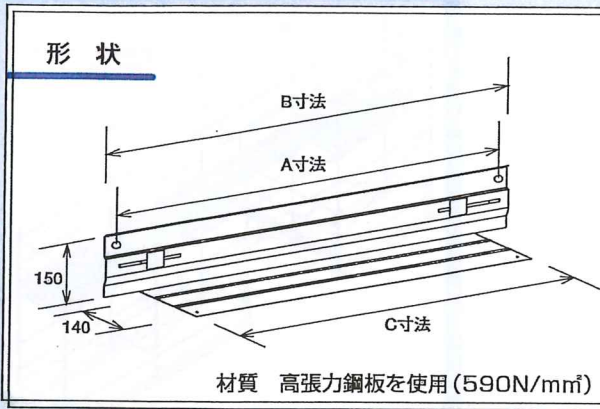
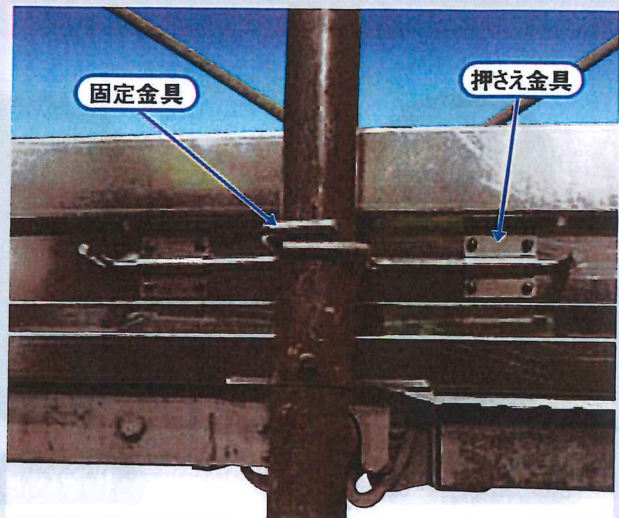


鋼製幅木

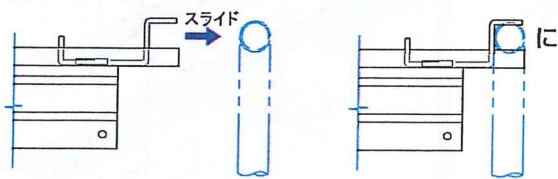


	寸法A(mm)	寸法B(mm)	寸法C(mm)	重量(kg)	
インチサイズ	NFG18	1,829	1,879	1,709	4.6
	NFG15	1,524	1,574	1,404	3.9
	NFG12	1,219	1,269	1,099	3.2
	NFG09	914	964	794	2.5
	NFG06	610	660	490	1.8

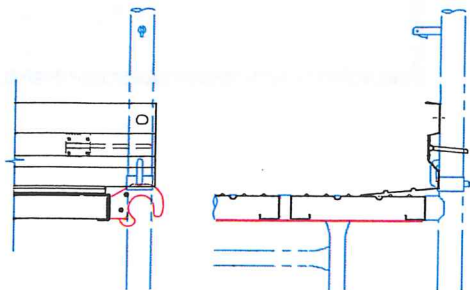
標準(簡易)建柱使用の場合



- ① 布板に幅木をのせ 固定金具(FNPB)を起こし、幅木をセットします。
- ② FNPBを建柱脚柱に 固定します。



- ③ 完成図(両端φ10穿孔の下に布板があることを確認する)



取付方法

- 幅木本体は、L字型なので 床材と建地の間に隙間を作りません
- 固定金具をハンマー等にてスライドさせ 脚柱に固定する
- 1人で素早く組み立て、解体が出来ます
- 高張力鋼板を使用し軽量です(4.6kg)

使用上の注意

- 幅木上にはのらない
- 固定金具は必ず脚柱に固定する
- 幅木に材料等をのせたりしない