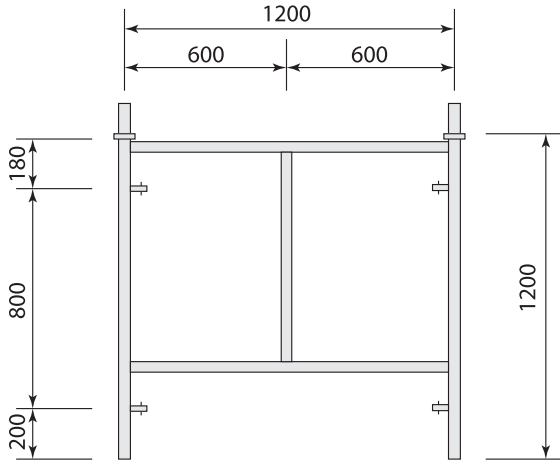
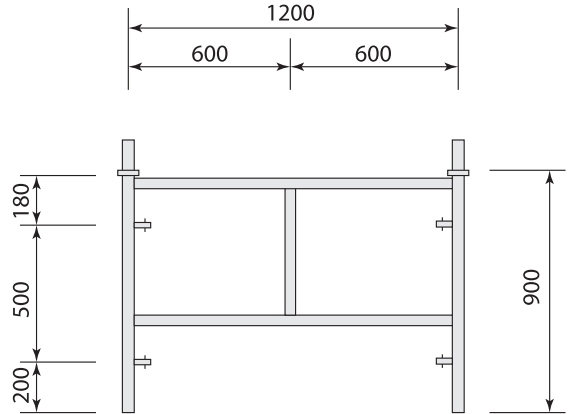


品名	品番	製品重量	許容荷重
調整枠	TP1212	14.4kg	42.65KN (4.35t)



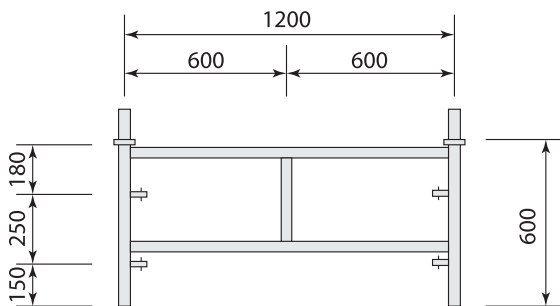
スパン別適用筋交い		L 1800	XA 1218
L 1500	XA 1215	L 1200	XA 1212
L 900	XA 1209	L 600	XA 1206

品名	品番	製品重量	許容荷重
調整枠	TP1209	12.2kg	42.65KN (4.35t)



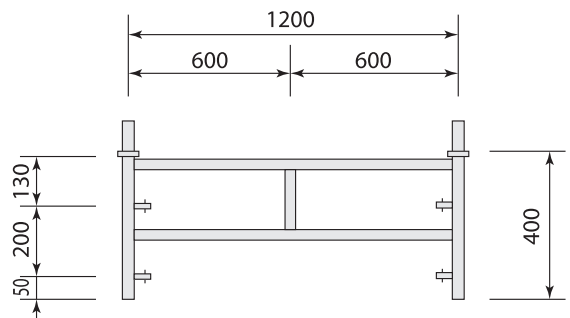
スパン別適用筋交い		L 1800	XA 918
L 1500	XA 915	L 1200	XA 912
L 900	XA 909	L 600	XA 906

品名	品番	製品重量	許容荷重
調整枠	TP1206	10.3kg	42.65KN (4.35t)



スパン別適用筋交い		L 1800	XA 618
L 1500	XA 615	L 1200	XA 612
L 900	XA 609	L 600	XA 606

品名	品番	製品重量	許容荷重
調整枠	TP1204	8.9kg	42.65KN (4.35t)



スパン別適用筋交い		L 1800	XA 418
L 1500	XA 415	L 1200	XA 412
L 900	XA 409	L 600	XA 406