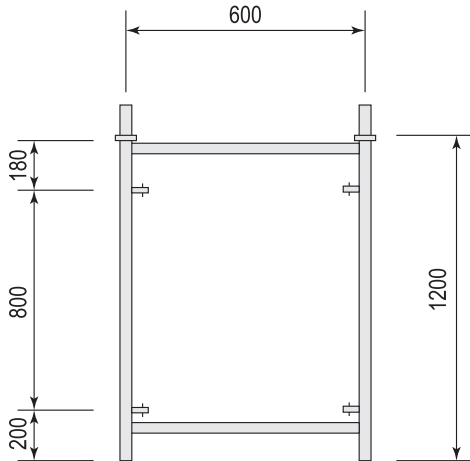
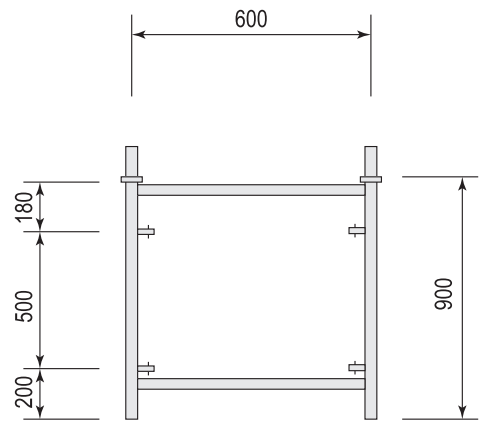


品名	品番	製品重量	許容荷重
簡易調整枠	TP612	9.7kg	34.32KN (3.5t)



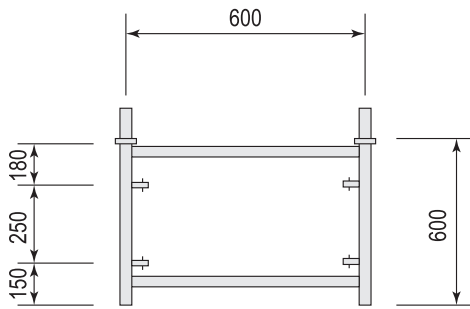
スパン別適用筋交い		許容荷重
L 1800	XA 1218	
L 1500	XA 1215	L 1200 XA 1212
L 900	XA 1209	L 600 XA 1206

品名	品番	製品重量	許容荷重
簡易調整枠	TP609	8.3kg	34.32KN (3.5t)



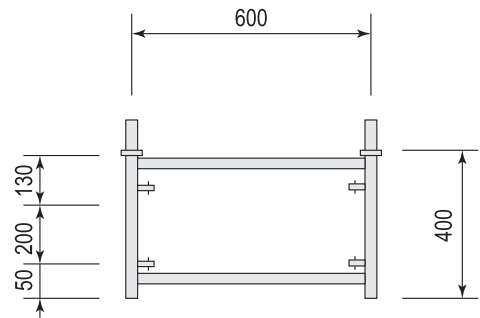
スパン別適用筋交い		許容荷重
L 1800	XA 918	
L 1500	XA 915	L 1200 XA 912
L 900	XA 909	L 600 XA 906

品名	品番	製品重量	許容荷重
簡易調整枠	TP606	6.9kg	34.32KN (3.5t)



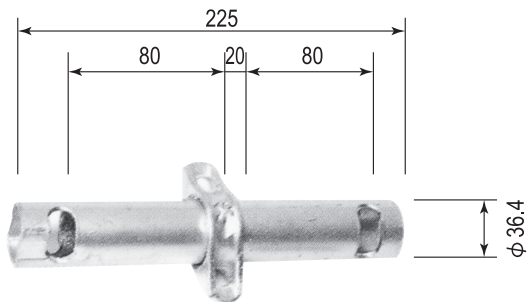
スパン別適用筋交い		許容荷重
L 1800	XA 618	
L 1500	XA 615	L 1200 XA 612
L 900	XA 609	L 600 XA 606

品名	品番	製品重量	許容荷重
簡易調整枠	TP604	5.9kg	34.32KN (3.5t)



スパン別適用筋交い		許容荷重
L 1800	XA 418	
L 1500	XA 415	L 1200 XA 412
L 900	XA 409	L 600 XA 406

品名	品番	製品重量	引張荷重
ST連結ピン	STP	0.5kg	9.81KN (1.0t)
TC連結ピン	TCP	0.5kg	9.81KN (1.0t)



品名	品番	製品重量
建枠減幅金具	BU205	1.2kg

