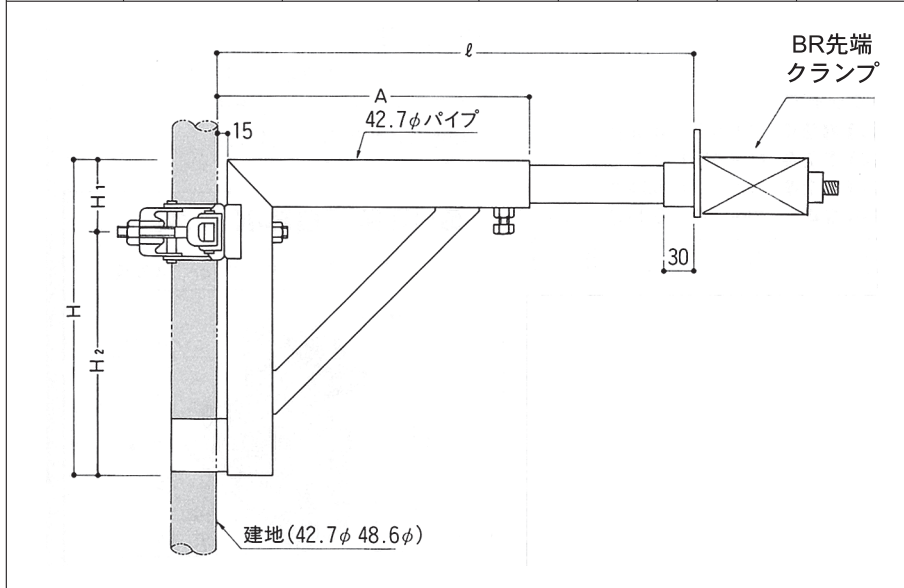


伸縮ブラケット

| 品名    | 品番      | 調節範囲(mm) | A   | H   | H1 | H2  | 重量kg  |
|-------|---------|----------|-----|-----|----|-----|-------|
| ブラケット | NKB500  | 330~520  | 300 | 295 | 65 | 230 | 3.7kg |
|       | NKB750  | 530~750  | 500 | 355 | 65 | 290 | 5.0kg |
|       | NKB1000 | 795~1000 | 765 | 455 | 65 | 390 | 7.0kg |



特長

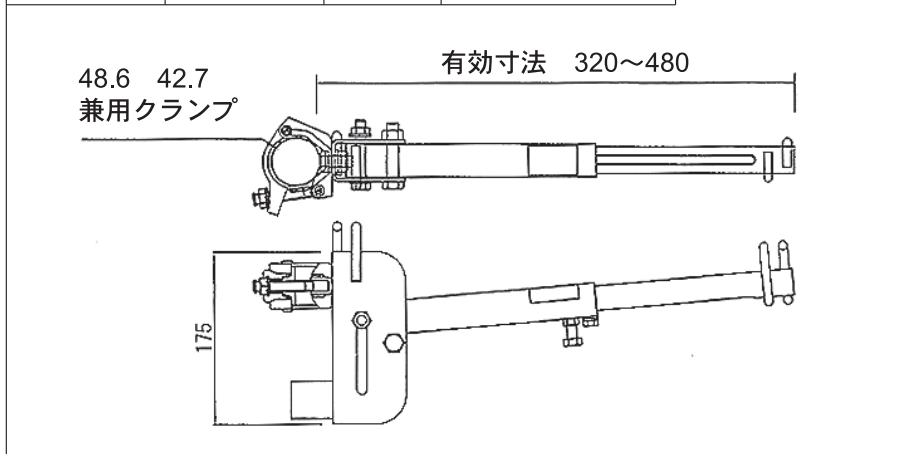
- 単管、枠組足場のいずれにも取付可能です。
- 用途に合わせて長さを調節できます。
- クランプで固定する為、取付け位置を選びません。
- 溶融亜鉛メッキ仕上げ
- 手摺取付け用の先端クランプをスライド先端部分に取付け可能

許容荷重

NKBブラケットは9.8KN(1000kg)以上の荷重に耐えますが、枠組又は単管がわん曲致します。  
NKBブラケット1本当たりの許容荷重は200kgを基準としてご使用下さい。

ネットブラケット

| 品名       | 品番    | 重量kg  | 有効寸法    |
|----------|-------|-------|---------|
| ネットブラケット | NETBH | 2.5kg | 320~480 |

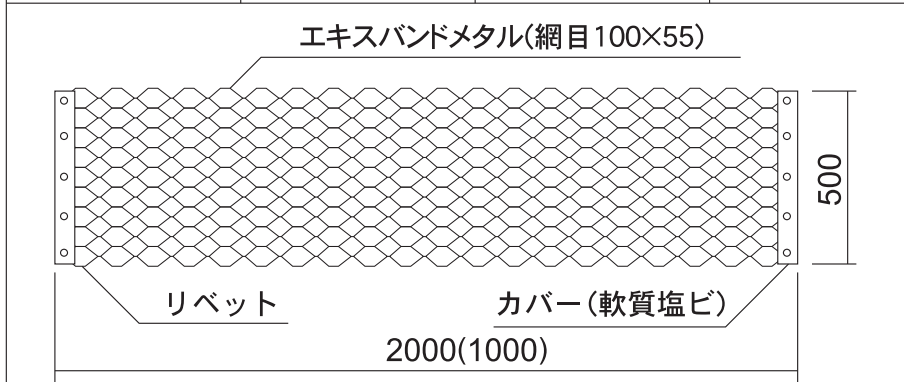


特長

- 折りたたみ式で、コンパクトに収納可能。
- 取付金具は、兼用クランプ仕様。
- スライド式の水平材により、躯体に合わせて調整できます。

OKマット

| 品名    | 品番     | 重量    | 許容荷重       |
|-------|--------|-------|------------|
| OKマット | OKMAT  | 6.0kg | 735N(75kg) |
|       | OKMAT1 | 3.1kg | 735N(75kg) |



特長

- 配筋上の足場用板
- スラブ配筋が保護されます
- バイブレーターの棒も入ります
- 配筋上でスリップ止め効果があります