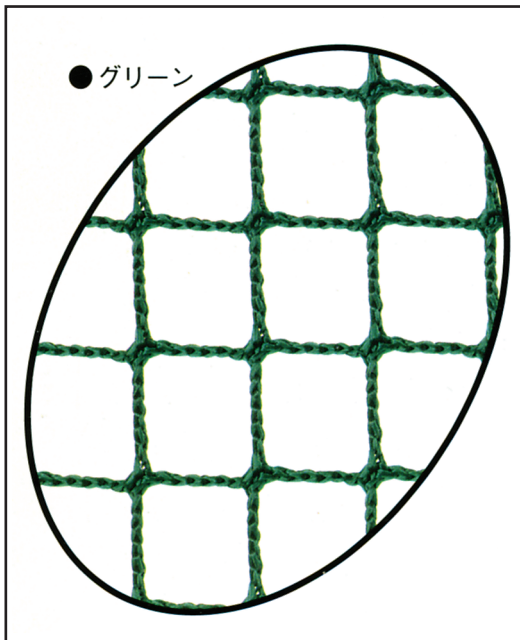


キョーワネット(15mm目)



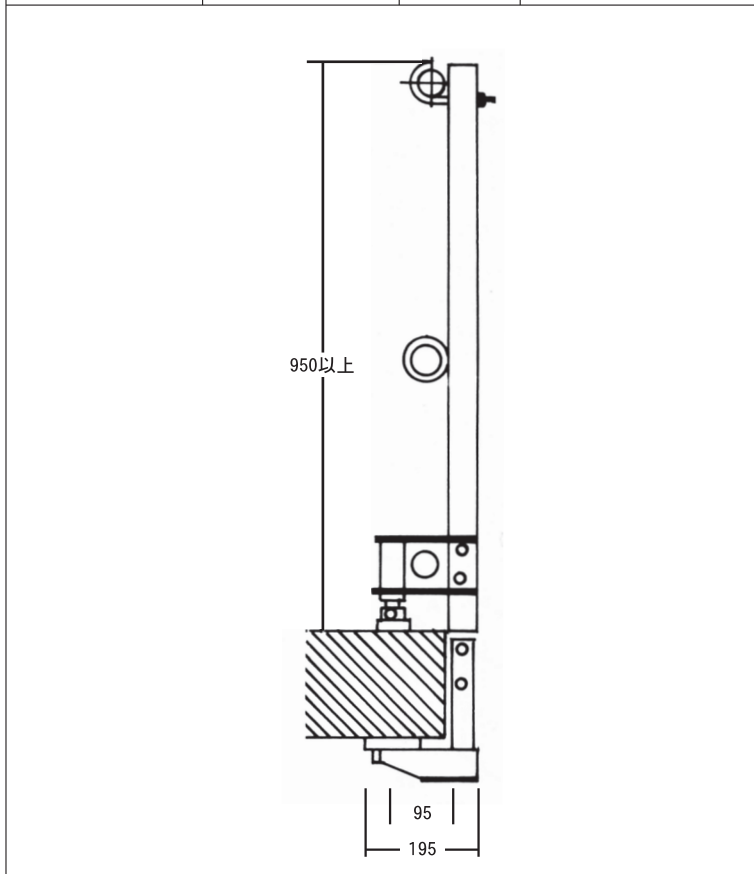
品名	品番	規格(m)	色別
キョーワネット (グリーン)	KN010×100	1×10	黒・黄
	KN036×120	3.6×12	赤・青
	KN060×120	6×12	赤・青
ブルーネット	BN010×100	1×10	黒・黄
	BN036×120	3.6×12	赤・青
	BN060×060	6×6	赤・赤
	BN060×120	6×12	赤・青
シルバーネット	SN010×100	1×10	黒・黄
	SN040×140	4×14	緑・橙
	SN070×070	7×7	黒・黒
	SN070×140	7×14	黒・橙

規格・性能

品名	キョーワネット		
	グリーン	ブルー	シルバー
色	グリーン	ブルー	シルバー
防災性能	適合	適合	適合
鋼糸の太さ	三菱パイレン680 ^d /10本		
目合	15mm		
鋼糸の引張強度	約28kgf		

スタンション

品名	品番	重量	締付範囲
スタンション	STNRE	8.0kg	0~600mm



特長

- 手摺パイプの取付及び取外しが極めて簡単。
- シノ(丸棒)1本で人区の別なく取付及び取外しが驚く程短時間に出来、人件費のコストダウンに大きな役割を果たします。
- 設置場所が鉄材、木材、コンクリート等の区別を要しません。
- 現場の工事進行に伴い掲重機用ステージ、安全通路、スラブ、デッキ(張出足場)開口部、屋上ステージへと転用していただけますので少量にて広範囲に利用出来ます。
- 使用後は機材として次回工事へと幾度も御使用いただけます。
- 手摺パイプ貫通使用で水平荷重は100kg以上。

注意

- 親鋼支柱として使用しないで下さい。