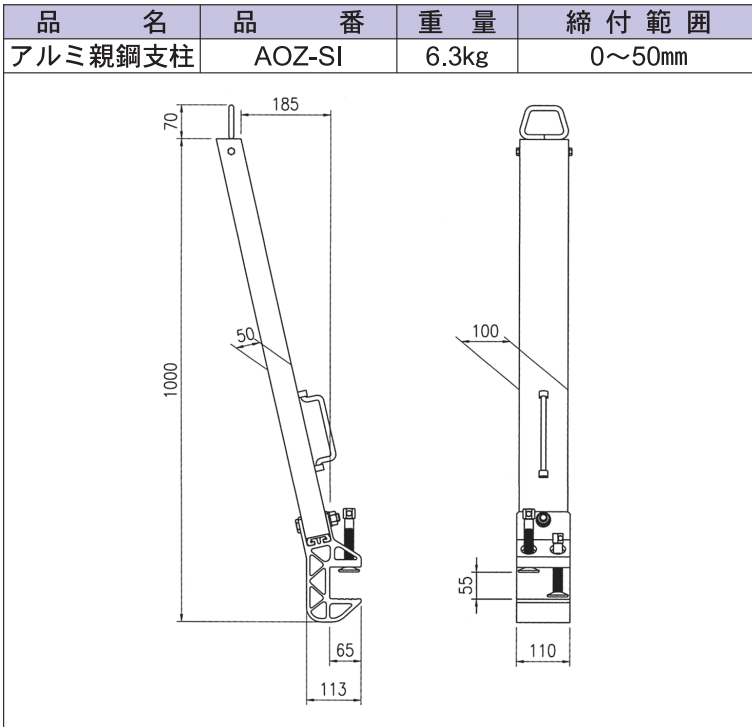
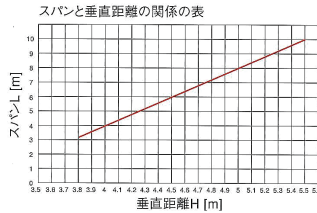
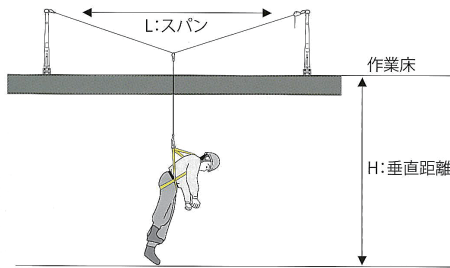


アルミ親鋼支柱(平行型)



○支柱のスパンと垂直距離との関係

支柱を設置した作業床と、衝突の恐れのある床面又は機械設備等との垂直距離(H)に応じて使用することのできる支柱のスパン(L)は、次式により算出した値以下であること。ただし、Hは3.8m以上を確保すること。



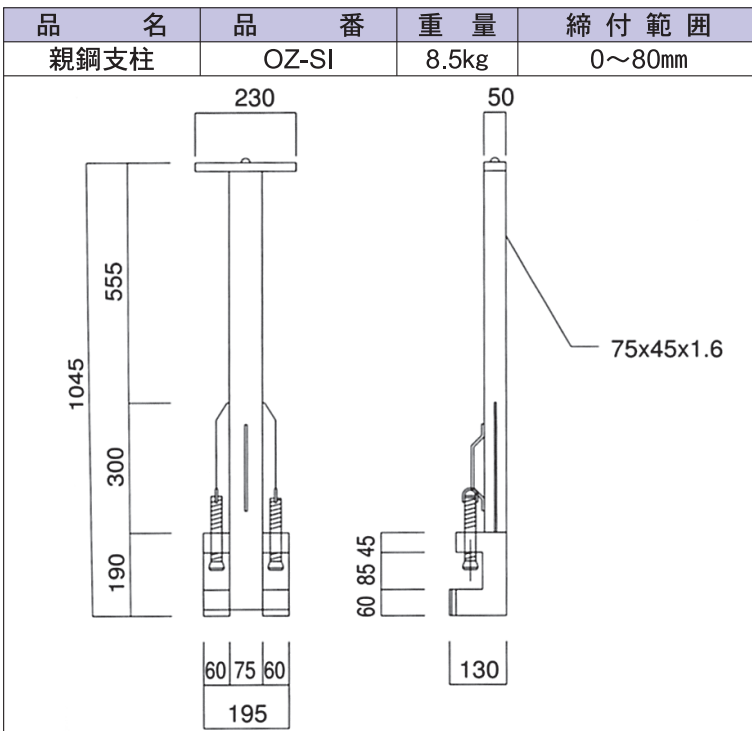
$L = 4 \times (H - 3)$

L:支柱のスパン(m)

H:作業床と、衝突の恐れのある床面又は機械設備等との垂直距離(m)

●一般社団法人仮設工業会発行「墜落防止設備等に関する技術基準」より引用

親鋼支柱(平行型)



特長

- 支柱に角度を設けることにより親鋼の位置が垂直の支柱より外側へ185ミリ広くなり、狭い小梁上での歩行を妨げず、安全通路の確保ができます。
- 素材がアルミニウムなので軽量です。

注意

- 鉄骨は支柱の奥まで差し込み、締め付けボルトを十分に締め付けてください。(トルク6kN)以上
- アルミ親鋼支柱の間隔は10m以下で使用してください。
- アルミ親鋼支柱間1スパン1人で使用し、2人以上での使用は絶対にしないでください。
- 親鋼は、キョーワ製のエストリオロープを使用してください。
- 親鋼に安全帯を取り付ける場合は、安全帯のロープを親鋼にまわし掛けをしないでください。
- 本来の用途、及び使用方法以外には、使用しないでください。

警告

- 落下衝撃を受けたもの、著しい変形・腐食等があるもの、締め付けボルトに損傷、又は着物のあるものは、使用しないでください。

注意

- 親鋼支柱の間隔は9m以下で使用してください。
- 親鋼支柱間1スパン1人で使用し、2人以上での使用は絶対にしないでください。
- 親鋼に安全帯を取り付ける場合は安全帯のロープを親鋼にまわし掛けをしないでください。
- 本来の用途、及び使用方法以外には使用しないでください。

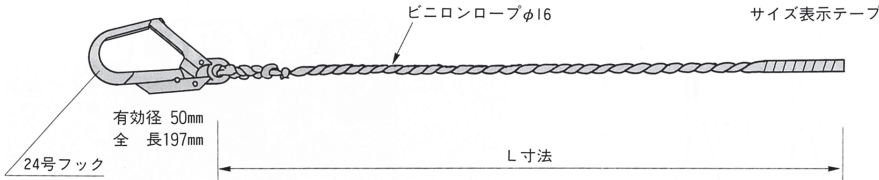
親鋼ロープ

品名	品番	L	色別	品名	品番	L	色別
親鋼ロープ	OZ-R6M	6M	白	親鋼ロープ	OZR15M	15M	青
	OZ-R8M	8M	緑		OZR20M	20M	赤
	OZ-R10M	10M	黄		OZR30M	30M	黒
	OZ-R12M	12M	橙				

ロープの性能表

測定項目	ロープの直径 16mm	
	素材 ポリエステル紡績糸 (パーロック糸)	
破断の強さ kN (tf)	乾	34.3(3.5)以上
	湿	31.4(3.2)以上
破断伸度 %	乾	25以下
	湿	26以下

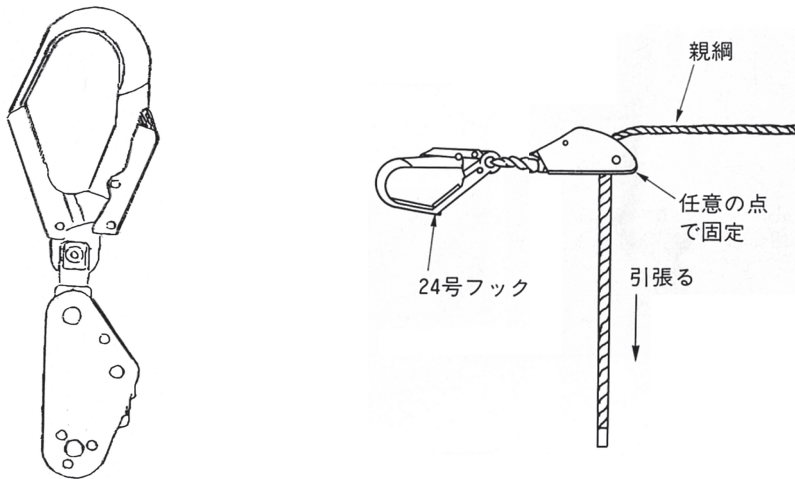
試験方法 JISL2707



鉄骨工事に用仮設材

キョーワロック(親鋼緊張器)

品名	品番	重量	許容荷重
キョーワロック	KLOCKH	1.4kg	11.5KN(1173kg)

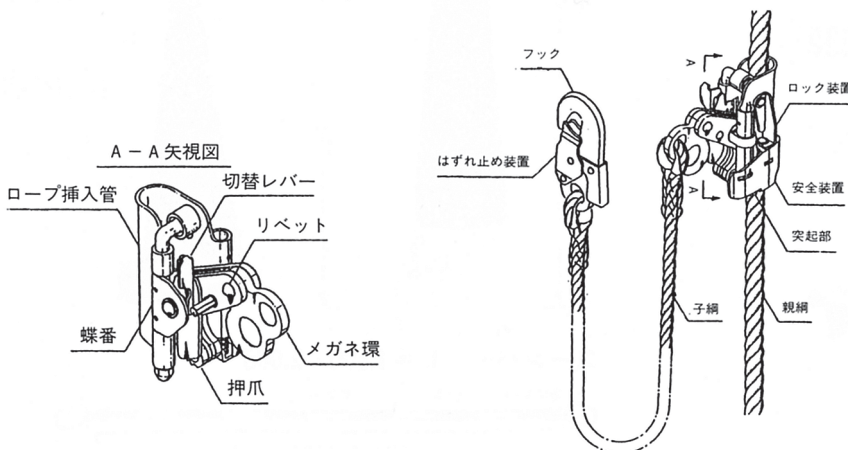


親鋼設定時の

- タルミを防止します。
- 取付手間・時間の省力化が出来ます。
- ムダな親鋼の寸法をカットします。
- 作業所の美観に役立ちます。

ロリップ

品名	品番	重量
ロリップ	RORIP	1.04kg



- このロリップは、昇降時や定位置作業時に安全帯のD環と連結し、墜落を防止する器具です。

防災ラッセルネット(15mm目)

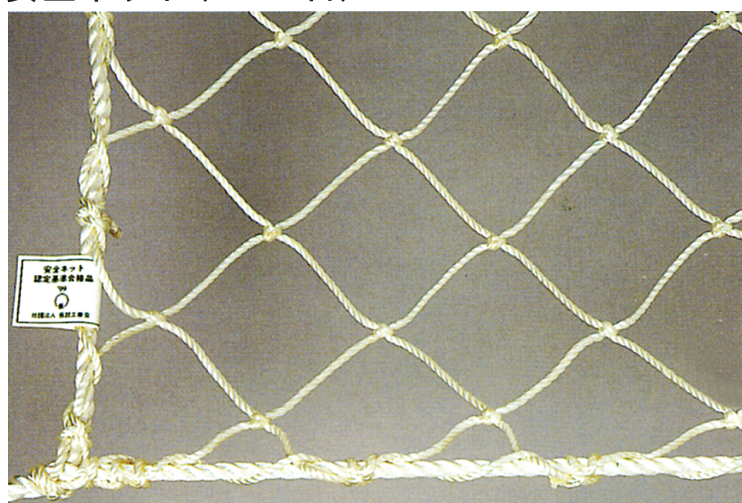


品名	防災ラッセルネット	
品番	規格(m)	色別
BR005×060	0.5×6	橙・赤
BR010×060	1×6	黒・赤
BR020×060	2×6	黄・赤
BR030×060	3×6	緑・赤・白
BR040×070	4×7	緑・黒
BR050×050	5×5	青・青
BR060×060	6×6	赤・赤
BR070×070	7×7	黒・黒
BR050×100	5×10	青・黄
BR080×080	8×8	橙・橙

規格・性能

品番	KSK-1430(防災)
材質	ユニチカナイロン原着糸(濃ブルー)
網地の種類	ラッセル網
網地の太さ	1590 ^{dtex} /8本(1430 ^d /8本)
網目一辺の大きさ	15mm×15mm
網糸強力 〔(社)仮説工業会認定基準〕	480N(49kgf) 〔392N(40kgf)以上〕
縁鋼・吊鋼の太さ	φ9mm
縁鋼・吊鋼強力 〔(社)仮説工業会認定基準〕	17.65kN(1,800kgf) 〔17.7kN(1,500kgf)以上〕

安全ネット(100mm目)



品名	安全ネット	
品番	規格(m)	色別
AN010×060	1×6	黒・赤
AN030×060	3×6	緑・赤・白
AN050×050	5×5	青・青
AN060×060	6×6	赤・赤
AN050×100	5×10	黄・青
AN080×080	8×8	橙・橙
AN100×100	10×10	黄・黄

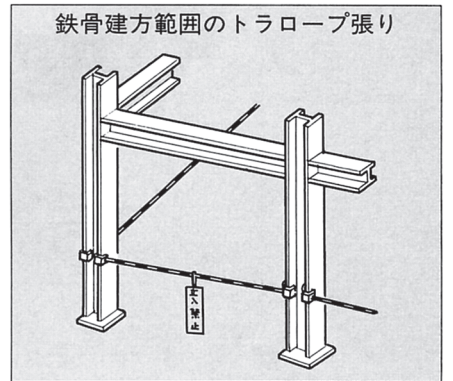
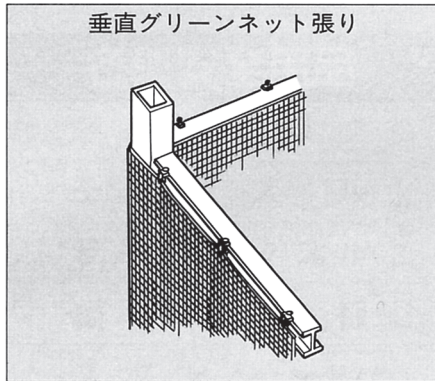
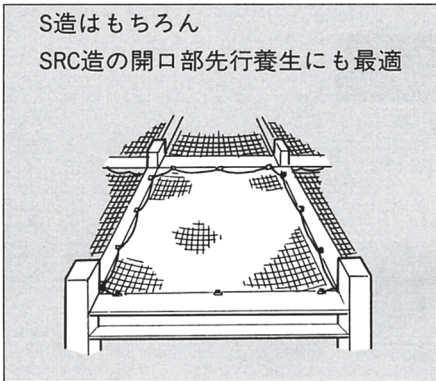
規格・性能

品番	KSK-3000
材質	ポリエステル(ホワイト)
網地の種類	かえるまた結節網
網地の太さ	1670 ^{dtex} /54本(1500 ^d /54本)
網目一辺の大きさ	100mm×100mm
網糸強力 〔(社)仮説工業会認定基準〕	2,157N(220kgf) 〔1,960N(200kgf)以上〕
縁鋼・吊鋼の太さ	φ9mm
縁鋼・吊鋼強力 〔(社)仮説工業会認定基準〕	17.65kN(1,800kgf) 〔17.7kN(1,500kgf)以上〕

品名	品番	重量	許容荷重
ネットクランプ	CR-NET	0.83kg	2.15KN (220kg)

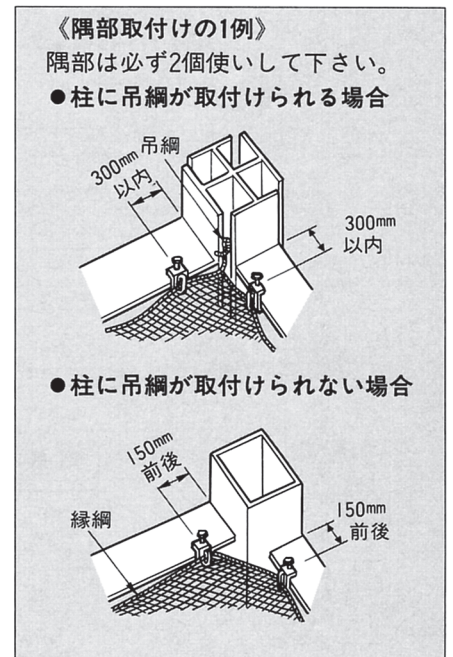
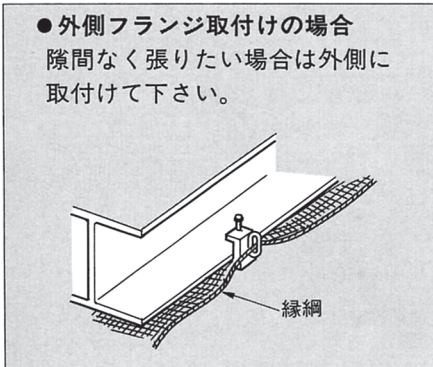
鉄骨工事前用
仮設材

おもな用途



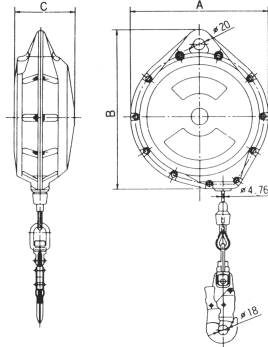
取扱い方法及び注意事項

- ①締付ボルトは3,500~4,500N・cm [≒350~450kgf・cm] で締付けて下さい。
- ②ネットクランプ取付け間隔は、2m以内として下さい。
- ③縁網をかける際は、フックに巻き付けしないで下さい。
- ④落下衝撃の加わったネットクランプは、原則として再使用しないで下さい。
また、目視で分かる変形が生じたものは使用しないで下さい。



品名		安全ブロック(ワイヤーロープタイプ)			
品番		JRG-12	JRG-15	JRG-20	JRG-25
使用長さ(m)		12	15	20	25
製品質量(kg)		6.0	7.5	10.9	11.5
本体寸法	A	224	244	270	
	B	270	284	326	
	C	97	107	119	
吊り下げロープ		φ16mm×0.9mm			
ワイヤーロープ径(mm)		4.8(ステンレスワイヤー)			
最大使用質量(kg)		85			
停止距離(mm)		400以下			
引き寄せロープ(mm)		5(ポリエステル)			

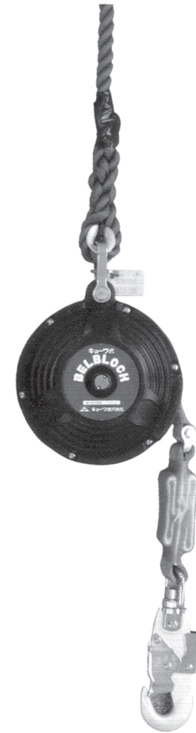
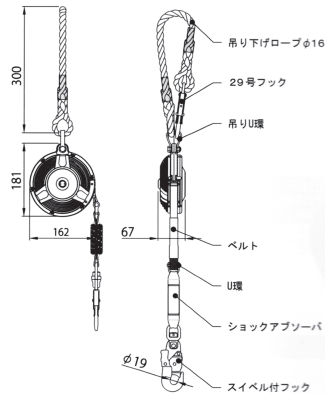
■外形図



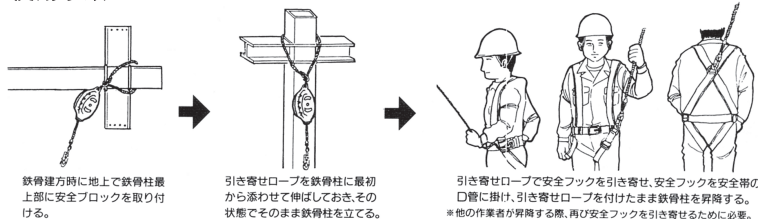
鉄骨工事に用仮設材

品名		安全ブロック(ベルトタイプ)	
品番		JRG-6	
ベルト	幅(m)	18	
	使用長さ(m)	6	
製品質量(kg)		2.2	
吊り下げロープ		φ16mm×0.6mm	
最大使用質量(kg)		130	
落下阻止性能	液体質量(kg)	85	130
	停止距離(mm)	735	965
	ベルトの停止距離(mm)	600	670
	ショックアブソーバの伸び(mm)	135	295
引き寄せロープ(mm)		5(ポリエステル)	

■外形図



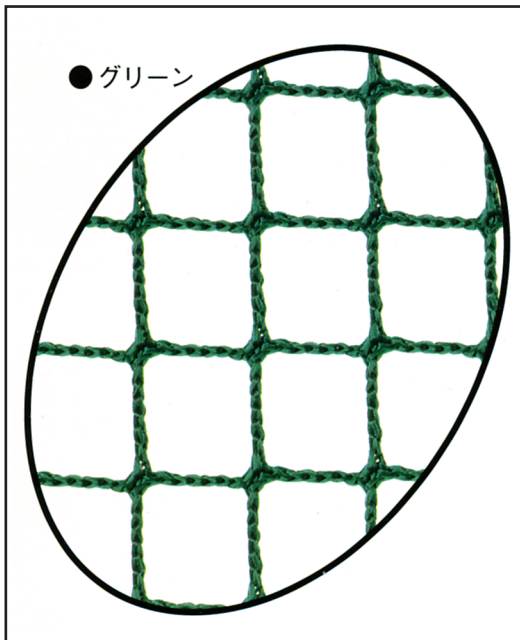
■使用手順



高所・昇降作業の墜落事故防止 特長

- 軽くて錆びないガラス繊維強化樹脂製ボディ
- 錆びにくく、信頼性の高い航空機用ステンレスワイヤとジュラルミン製回転フック
- 金属疲労に強いステンレス製スプリングを内蔵

キョーワネット(15mm目)



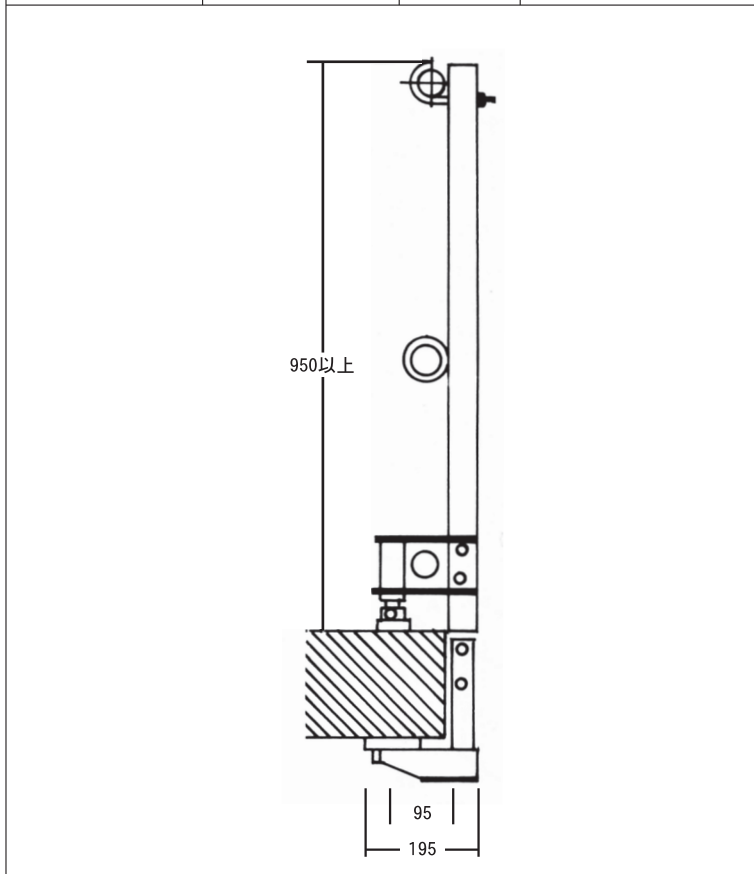
品名	品番	規格(m)	色別
キョーワネット (グリーン)	KN010×100	1×10	黒・黄
	KN036×120	3.6×12	赤・青
	KN060×120	6×12	赤・青
ブルーネット	BN010×100	1×10	黒・黄
	BN036×120	3.6×12	赤・青
	BN060×060	6×6	赤・赤
	BN060×120	6×12	赤・青
シルバーネット	SN010×100	1×10	黒・黄
	SN040×140	4×14	緑・橙
	SN070×070	7×7	黒・黒
	SN070×140	7×14	黒・橙

規格・性能

品名	キョーワネット		
	グリーン	ブルー	シルバー
色	グリーン	ブルー	シルバー
防災性能	適合	適合	適合
鋼糸の太さ	三菱パイレン680 ^d /10本		
目合	15mm		
鋼糸の引張強度	約28kgf		

スタンション

品名	品番	重量	締付範囲
スタンション	STNRE	8.0kg	0~600mm



特長

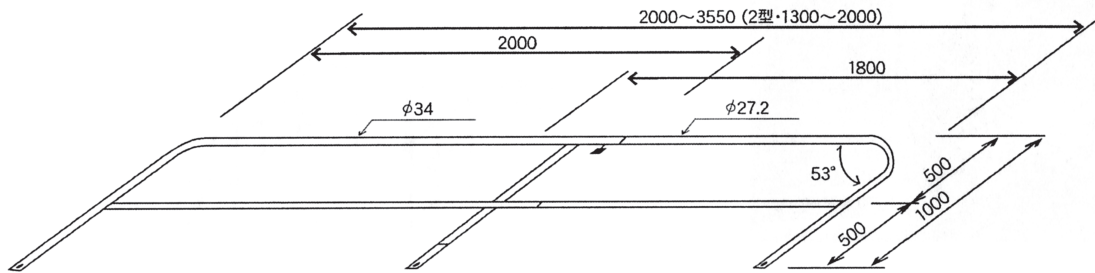
- 手摺パイプの取付及び取外しが極めて簡単。
- シノ(丸棒) 1本で人区の別なく取付及び取外しが驚く程短時間に出来、人件費のコストダウンに大きな役割を果たします。
- 設置場所が鉄材、木材、コンクリート等の区別を要しません。
- 現場の工事進行に伴い掲重機用ステージ、安全通路、スラブ、デッキ(張出足場)開口部、屋上ステージへと転用していただけますので少量にて広範囲に利用出来ます。
- 使用後は機材として次回工事へと幾度も御使用いただけます。
- 手摺パイプ貫通使用で水平荷重は100kg以上。

注意

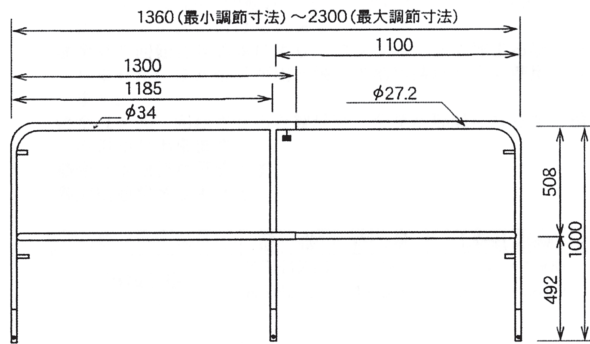
- 親鋼支柱として使用しないで下さい。

品名	品番	寸法	用途	用途
ステップスルー	STP1	H1000×W2000~3500mm	斜面用	15.0kg
	STP2	H1000×W1300~2000mm	斜面用	13.5kg
	STP3	H1000×W1360~2300mm	水平用	12.0kg
	STP4	H1000×W650~1200mm	水平用	10.5kg
	STP5	H1000×W400~700mm	水平用	9.5kg
	STPD	W1700~3000mm	水平用	2.5kg

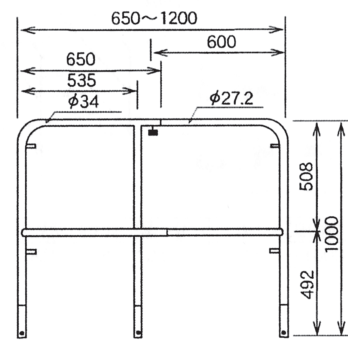
STP1・2



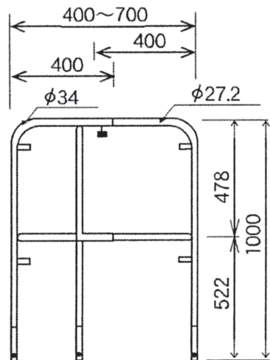
STP3



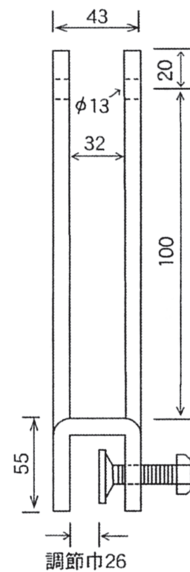
STP4



STP5

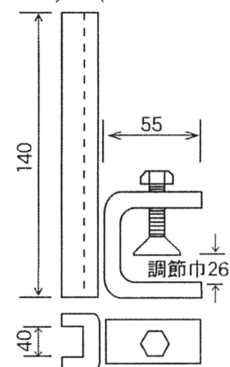


垂直金具

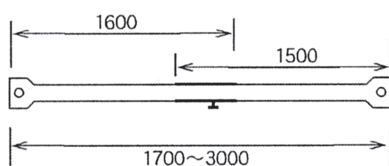


STPS

水平金具



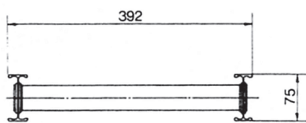
STPD



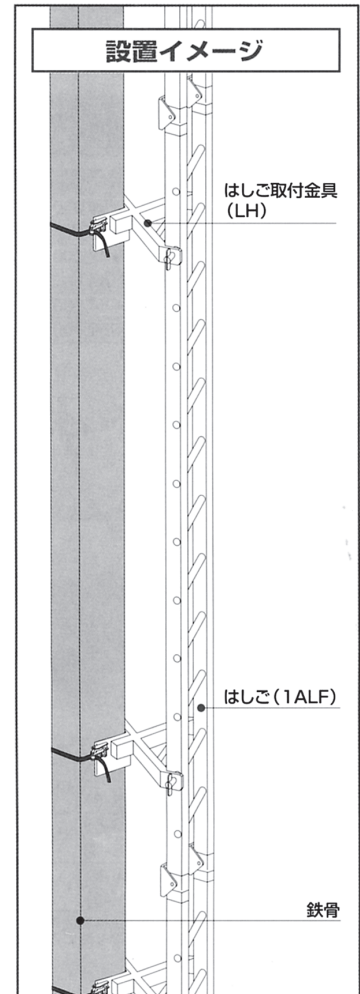
アルミはしご

品名	品番	長さ(m)	重量	最大使用荷重
アルミはしご	A1H3H	3.10	6.5kg	150kg/75°
	A1H4H	4.12	8.4kg	
	A1H5H	5.14	10.3kg	
	A1H6H	6.16	12.2kg	

踏ざん取付
アルフロ・ジョイント構造
※正面有効幅 32.8cm
※踏ざん間隔 34cm
※踏ざん踏面積 45mm

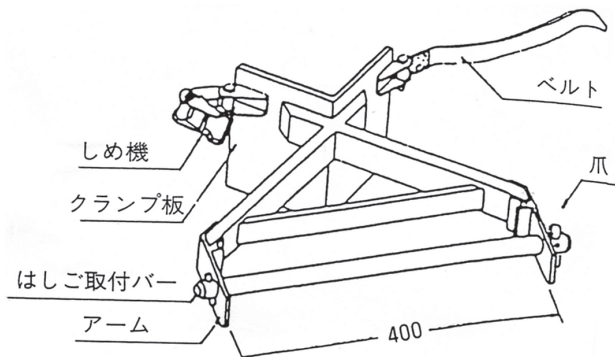


※最大使用荷重 150kg/75°
安全率 4以上



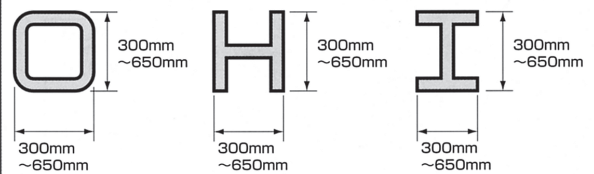
はしご取付金具

品名	品番	重量	最大使用荷重
はしご取付金具	HTKH	4.8kg	150kg/セット



指定鉄骨柱

設置できる鉄骨柱は、一辺が300~650mmのコラム・H・I型です。指定以外の鉄骨柱に設置しないでください。



- はしご取付金具イージークライマーは、建築現場の梁などの組立作業時に、仮設の昇降用通路となるはしごを鉄骨柱に取付ける装置です。
- 鉄骨柱への着脱はベルトで行います。また、はしご取付バーではしごだけの着脱も可能なので、鉄骨柱を傷つけることなく素早く作業が行えます。
- 従来のステップ取付けの溶接や、溶接されたステップの取外し、鉄骨柱の補修といったわずらわしい作業が不要になります。

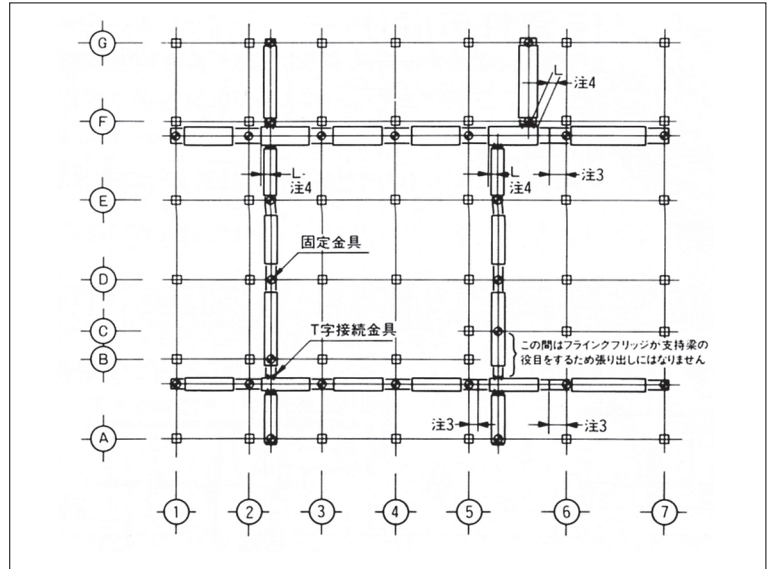
特長

- 軽量・不燃・不錆
アルミ合金製ですので燃え・錆び等の心配はなく、しかも軽量です。
- 伸縮式
前後方向に伸縮でき、任意の支持梁間隔にあわせ設置できます。
- コンパクト
縮長・手摺の折りたたみにより、コンパクトにでき、盛り替え・運搬が楽です。
- 縦横無尽な設置
自由に継ぎ足し、連続的に設置できます。
- 工期の短縮
架設・盛り替え・解体が短時間で行なえ、工期の短縮に貢献いたします。
- 作業性の向上
SPC構造の建築物の場合、架設したままで通路下の配筋作業や床などのコンクリート打設ができます。
- 吊り足場
伸縮部両側に開けられた穴を利用して、吊り足場としても使用できます。

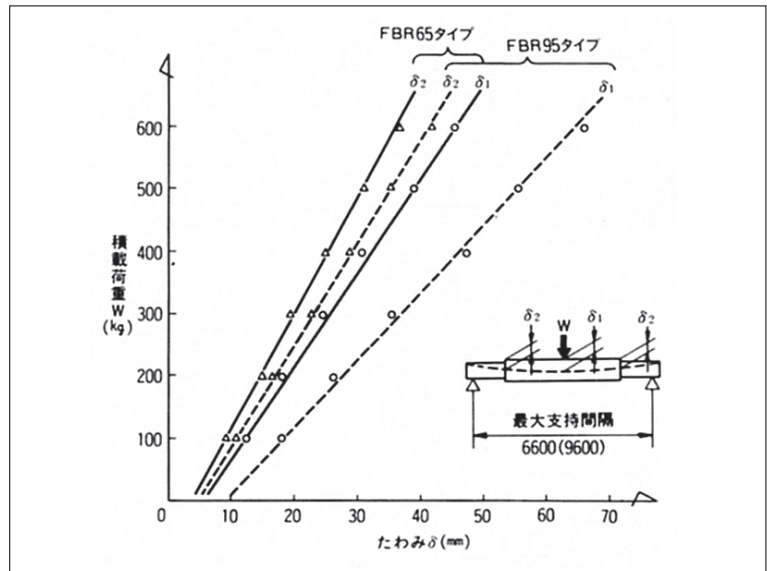
設計に際してのご注意

- フライングブリッジは支持梁上での接続を基本として設計されています。連続でご使用される場合は、接続箇所が梁上に来るように計画して下さい。
- 転落・ズレ防止のため、固定金具等によりフライングブリッジを必ず支持梁に固定して下さい。
- 直列接続使用で支持梁より張り出して使用される場合。
 - a 張り出し量に制限がありますので、架設条件を参考にして下さい。
 - b 張り出した反対側端部には、固定金具等によりハネ上がり防止が必要です。
 - c 張り出した箇所の接続は、ピンジョイントとなるよう装備された接続ボルトの内、左右1本ずつ計2本で接続するようにして下さい。
- 交差接続される場合
 - a 交差接続箇所にハネ上がりが生じないように計画して下さい。
 - b 手摺の取りはずしを少なくするため、横からの掛けわたしは、通路幅が同じ型式のものか、それ以下の型式のものを選び、位置寸法し、右表になるように計画して下さい。

架設例



荷重たわみ表



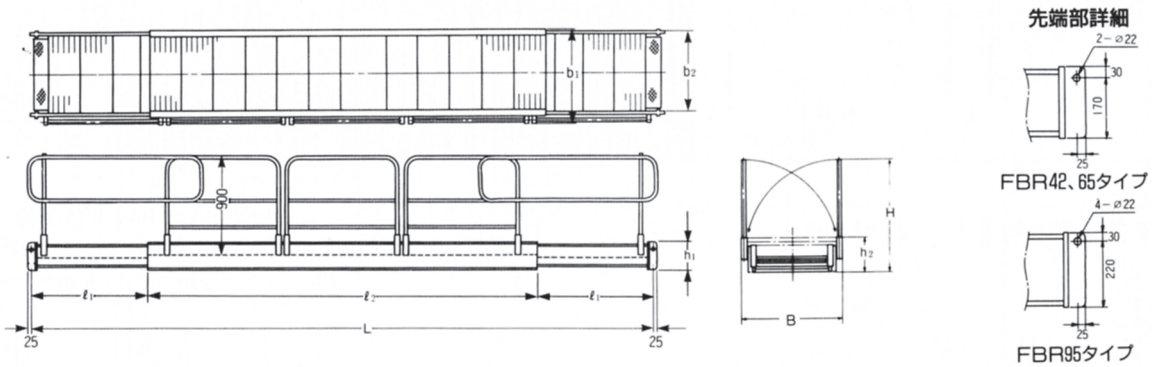
架設条件

架設状態	架 設 例	積載荷重W	支 持 間 隔		
			FBR-42-800	FBR65-800・1200	FBR95-800・1200
単 独		300kg/スパン	$l \leq 4300$	$l \leq 6600$	$l \leq 9600$
直列接続		300kg/スパン	$l \leq 4300$ $l_0 \leq 500$ $l_1 \geq 2000$	$l \leq 6600$ $l_0 \leq 1000$ $l_1 \geq 3000$	$l \leq 9600$ $l_0 \leq 1500$ $l_1 \geq 4000$
交差接続		300kg/ブロック	$l \leq 4300$	$l \leq 6600$	$l \leq 9600$

注 1. 上表の交差接続状態は、横から掛けわたしを左右1ずつとして、支持間隔を決めてあります。
2. 上表以外の架設状態でご使用される場合は、支持間隔等が変わって来ますので、ご相談下さい。

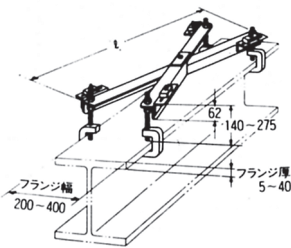
鉄骨工事前
仮設材

寸法詳細図



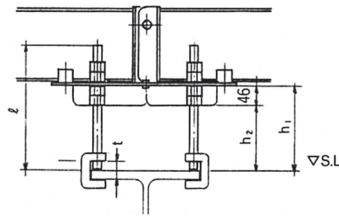
型 式	FBR42-800	FBR65-800	FBR65-1200	FBR95-800	FBR95-1200
L	2900~4300	4300~6600	4300~6600	6300~9600	6300~9600
l_1	150~850(ピッチ50)	150~1300(ピッチ50)	150~1300(ピッチ50)	150~1800(ピッチ50)	150~1800(ピッチ50)
l_2	2600	4000	4000	6000	6000
H	1000	1000	1000	1050	1050
h_1	200	200	200	250	250
h_2	275	275	275	325	325
B	920	920	1320	930	1330
b_1	735	735	1135	735	1135
b_2	700	700	1100	700	1100
自重kg	100	125	155	210	240

カサ上げ固定金具



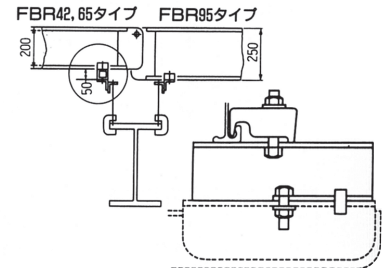
型式	l	適 用
K-800	1050	FBR42-800、FBR65-800 FBR95-800
K-1200	1430	FBR65-1200、FBR95-1200

K調整組合せ表 (有効範囲)



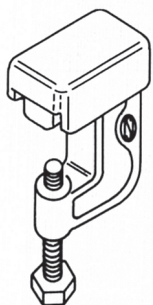
調整ボルト	シャコマン	L(mm)	h_1 (mm)	h_2 (mm)	t(mm)
M16×330L	40	330	100~260	65~214	0~38
(460)	40	(460)	130~405	85~359	0~38
M18×500L	60	(460)	130~405	85~359	0~60
(460)	60	(460)	130~405	85~359	0~60

異種ジョイント金具



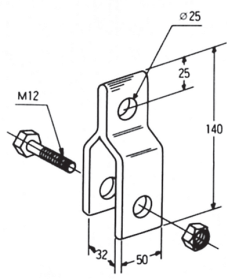
異種タイプを縦列ジョイントする場合、ご使用下さい。

S造用固定金具



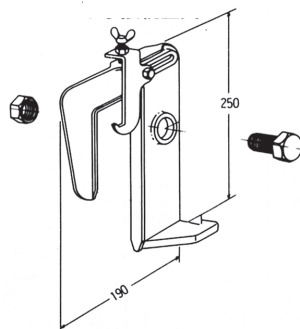
1台につき4個使用を標準とします。

吊り基部金具

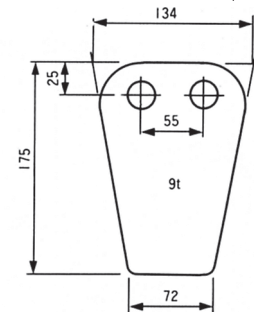


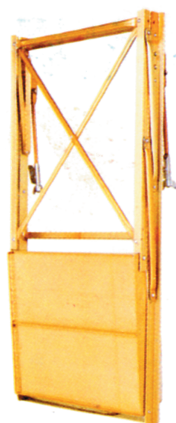
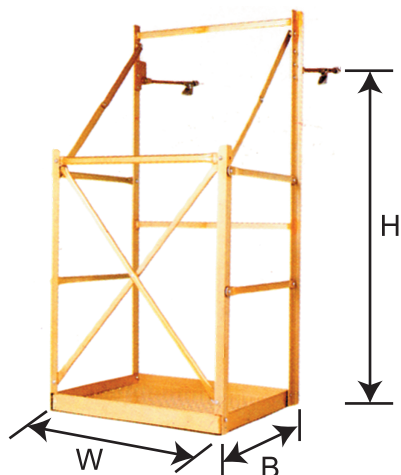
1台につき4個使用を標準とします。

T字接続金具



スロープジョイントプレート (MAX 15°)





仕様

積載荷重 200kg 安全率5倍

品名	品番	トビック寸法 B×W×H	重量
トビック1型	TB-1	615×763×1260	13kg
トビック2型	TB-2	615×1063×1260	15kg
トビック3型	TB-3	615×763×1430	17kg
トビック4型	TB-4	615×1063×1430	19kg
トビック5型	TB-5	615×1463×1430	21kg

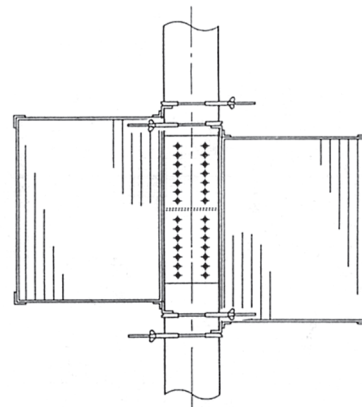
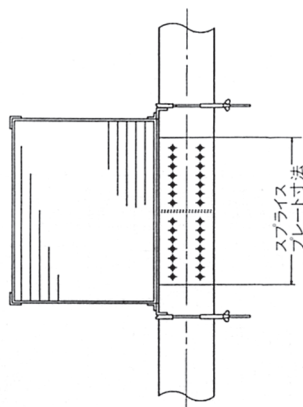
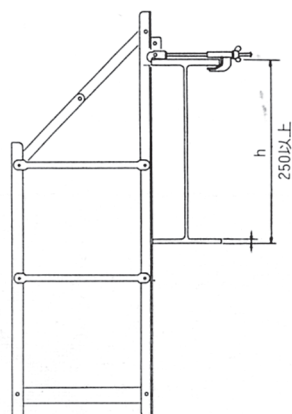
使用条件

品名	※本締の再適用梁成 (h)	スプライスプレート最大適用寸法	
		1台のみの使用	2台向い合せ使用
トビック1型	250~760mm	650mm以下	600mm以下
トビック2型	250~760mm	950mm以下	900mm以下
トビック3型	250~930mm	650mm以下	600mm以下
トビック4型	250~930mm	950mm以下	900mm以下
トビック5型	250~930mm	1,350mm以下	1,300mm以下

※最適用梁成は梁下端からトビックの作業床までを500mmとした場合の寸法です。

1台のみ使用

2台向い合せ使用



オプションパーツ

■取付金具仕様寸法

型 式	B 寸 法
A ₂ 型	125~490mm
B ₁ 型	0~40mm
B ₂ 型	0~150mm
B ₃ 型	80~250mm
B ₄ 型	115~300mm

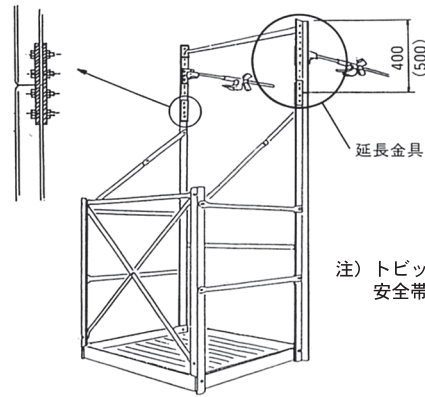
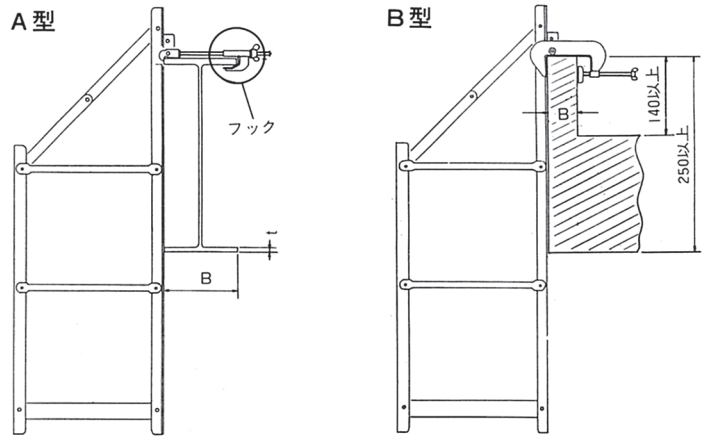
■フック

型 式	フランジ適用寸法	
	梁 幅	フランジ厚 t
40型	<200	30以下
	200≦	35以下
60型	200未満	55以下
	200以上	55以下
100型	200未満	90以下
	200以上	95以下

■延長金具

型 式	U P 寸 法
400UP	365~465mm
500UP	365~565mm
1000UP	945mm

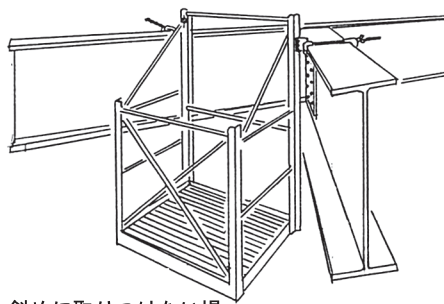
取付金具



注) トピック本体から安全帯をとらないで下さい。

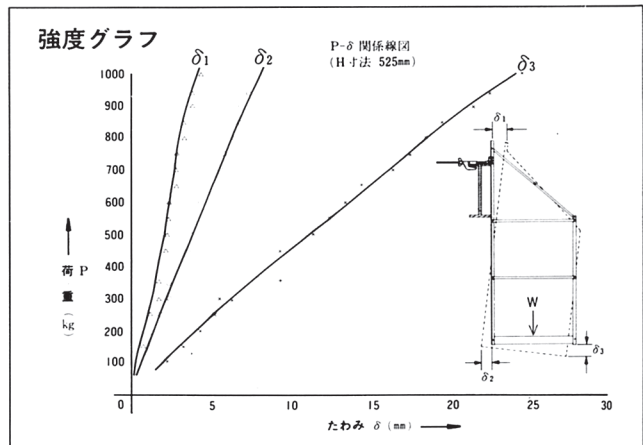
コーナー使用

(コーナー使用時に限る)



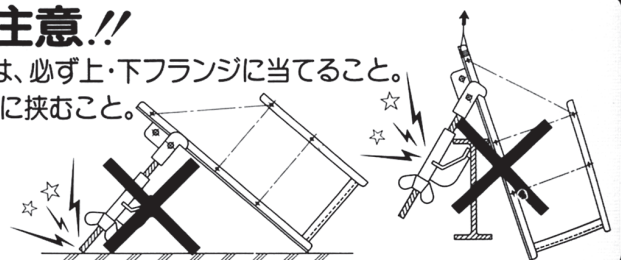
コーナーに、斜めに取りつきたい場合は、取り付け金具を蝶番にするコーナー用トピックで対応できます。

※トピック(コーナー用)使用に関しては当社承認のみの出荷とさせていただきます。



取扱い注意!!

- ★主柱①とセフティロック②は、必ず上・下フランジに当てること。
- ★フック③は、必ず上フランジに挟むこと。
- ★フック部を引っかけたり、ぶつけないこと。



(※特殊金具に変更の場合は、金具取替料と若干の納入日数がかかります。)