

# ■ マキシムベース

仮設工業会認定合格品

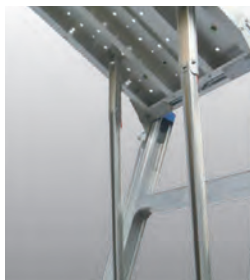
アルミ製可搬式作業台

品番：MB10・MB15・MB18



## ■ 優れた安定性

ブレース材を2段目の踏性に装着し、安定性の向上を実現



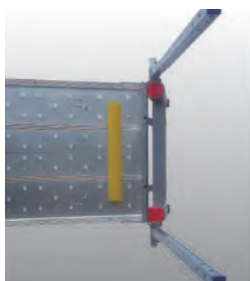
## ■ 高さ80cmの手掛棒

手掛棒の高さが80cm  
垂直に伸びて安全(18・15型のみ)



## ■ 踏み外し防止

黄色い感知板付きで安心



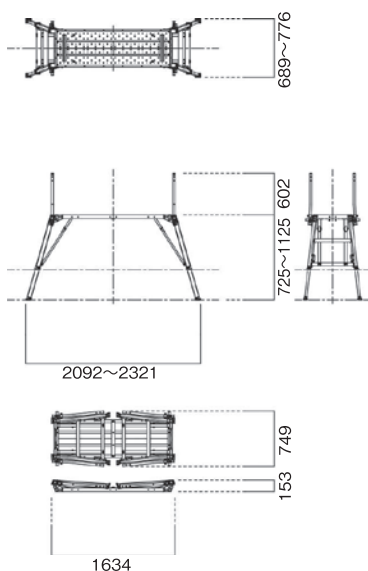
## ■ 衝撃に強い防護カバー

脚柱に防護カバー付き  
脚柱が傷み難い

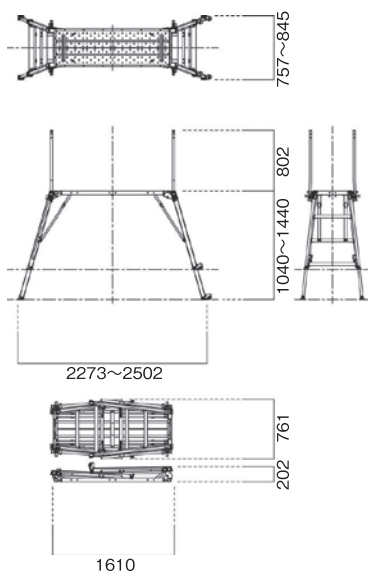


作 図

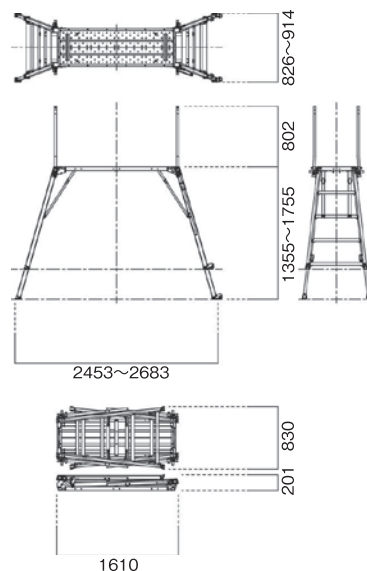
【10 型】 品番：MB10



【15 型】 品番：MB15



【18 型】 品番：MB18



仕 様

品 番	天板有効寸法		作業床高 mm	ピッチ mm	設置寸法 mm		収納寸法 mm			自重 kg	許容荷重 KN
	W	D			W	D	W	D	H		
MB10	1540	500	725~1125	50	2092~2321	689~776	1634	749	153	18.7	1.47
MB15	1540	500	1040~1440	50	2273~2502	757~845	1610	761	202	24.7	1.47
MB18	1540	500	1355~1755	50	2453~2683	826~914	1610	830	201	26.2	1.47