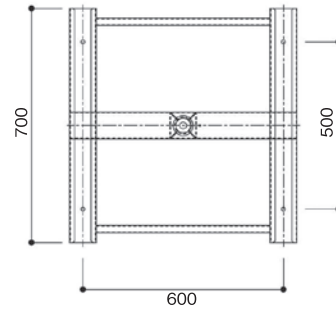
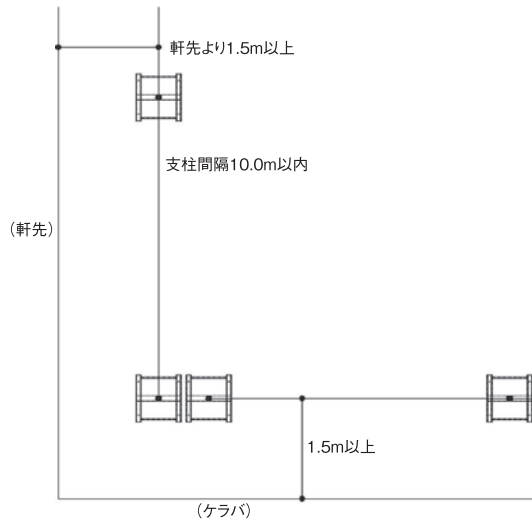
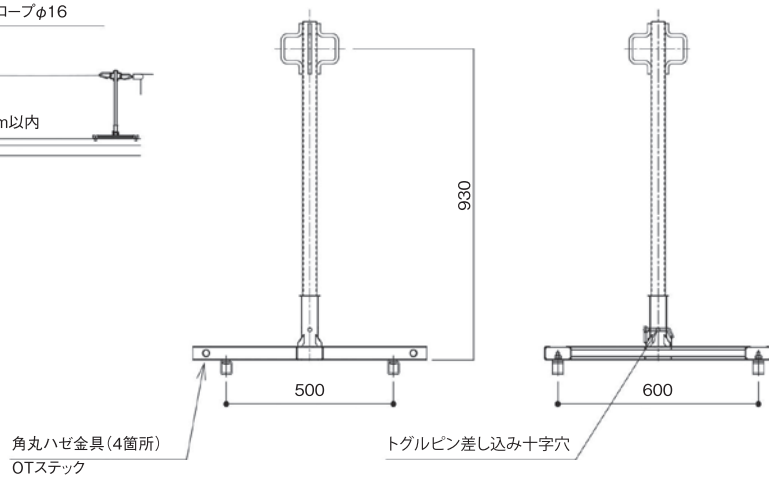
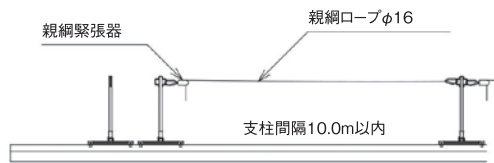


【折板用親綱支柱・折板用親綱支柱ベース】

平面図



立面図



仕様

品番	適合折板屋根		外形寸法			自重 kg
	ハゼピッチ mm	板厚 mm	巾	長さ	高さ	
K5・K6	200・300・400・450・500・550・600	0.6~1.2	680	700	1060	11.5