



1

台 車

1 台 車

台 車
可搬式作業台
移動式作業台
電気機器
照 明
保安部材
事務機器

パイプ台車・平台車

コンパクト700
ハコボーダイ

1-1



アルロックキャリア

1-2



台車D1200・1300

まめ台車

1-3



フリー台車

1-4



手押し台車

多目的台車

1-5



ハンドパレット

1-6



折りたたみ台車

折りたたみプラ台車

1-7



カゴ台車

ハンガーパレット

1-8



メッシュパレット

1-9~10



コンパクト台車

1-15



エコックストッカー

ラスティパレット

1-11~12



安心台車

1-13~14



棚用足場

1-16

棚台車



コンパクト700・ハコボーダイ

スチール製 4輪
ストップバー
折畳式

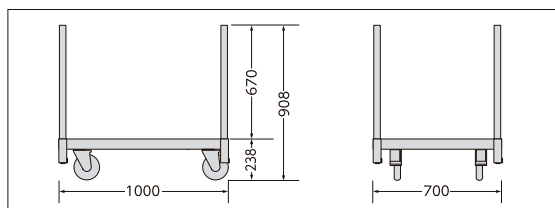
柱をらくらく収納! オール一体型でとても便利!
700mm×1000mmのコンパクトサイズ。

コンパクト700 特許商品

管理が簡単!

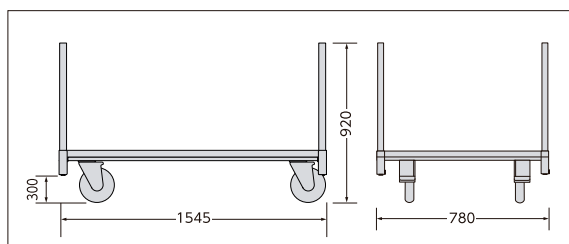
許容荷重は900kg

質量45kgと軽量!



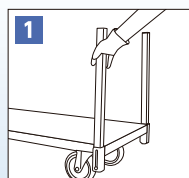
商品名	外寸法 (mm)			内寸法 (mm)			タイヤ径 (ø)	タイヤ素材	車輪タイプ	質量 (kg)	許容荷重 kN (kgf)
	幅 (W)	奥行 (D)	高さ (H)	幅 (W)	奥行 (D)	高さ (H)					
コンパクト700	700	1000	238 (柱無) 908 (柱有)	605	910	0 (柱無) 670 (柱有)	150	ウレタン	4輪自在 (ストップバー付)	45.0	8.82 (900)

ハコボーダイ

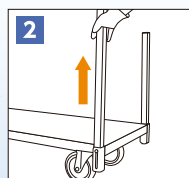


商品名	外寸法 (mm)			内寸法 (mm)			タイヤ径 (ø)	タイヤ素材	車輪タイプ	質量 (kg)	許容荷重 kN (kgf)
	幅 (W)	奥行 (D)	高さ (H)	幅 (W)	奥行 (D)	高さ (H)					
ハコボーダイ(大)	780	1545	300 (柱無) 920 (柱有)	685	1455	0 (柱無) 620 (柱有)	200	ウレタン	4輪自在 (ストップバー付)	52.0	9.8 (1000)

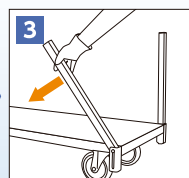
コンパクト700・ハコボーダイ収納例



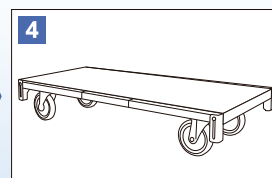
柱組立状態



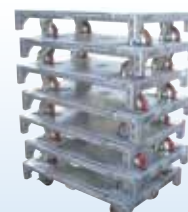
柱を上引っ張ります。



そのまま台車の中央に向かって倒します。



四隅全ての柱を同じように倒せば完了です。



柱を倒した状態で重ねることができます。

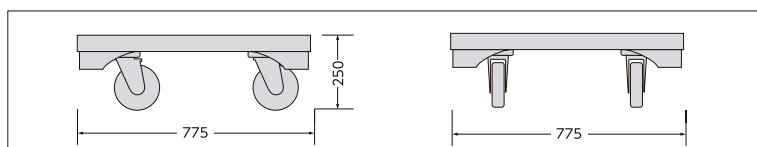
アルロックキャリー

アルミ製 4輪 ストッパー

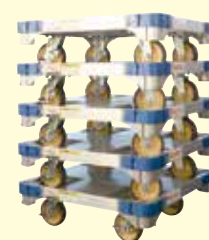
超軽量で使いやすいコンパクトサイズ!

小・4輪

4隅にパイプが立つ



収納例



大・6輪

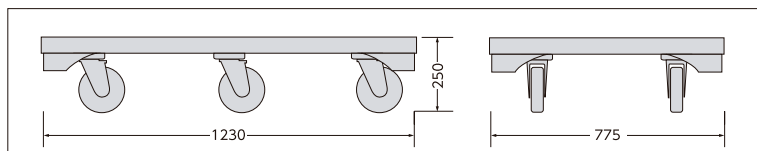
4隅にパイプが立つ



方向規制キャスター



ブレーキ操作がしやすい
エッグペダルタイプもごさいます。



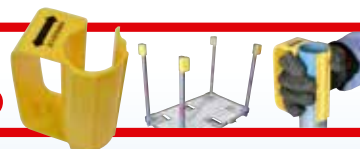
収納例



@GLOVE
-アットグローブ-

パイプに取り付けて
手ばさみ防止 販売品

パチッと単管にハメるだけ!
壁から手を守る



商品名	外寸法 (mm)			内寸法 (mm)			タイヤ径 (φ)	タイヤ素材	車輪タイプ	質量 (kg)	許容荷重 kN (kgf)
	幅 (W)	奥行 (D)	高さ (H)	幅 (W)	奥行 (D)	高さ (H)					
アルロックキャリー(小)	775	775	250	632	632	—	150	ウレタン	4輪自在 (ストッパー付)	20.5	7.84 (800)
アルロックキャリー(大・6輪)	775	1230	250	632	1087	—	150	ウレタン	中央2輪方向規制キャスター 4輪自在 (ストッパー付)	28.0	9.8 (1000)
アルロックキャリー(大・6輪・エッグペダル)	775	1230	250	632	1087	—	150	ウレタン	中央2輪方向規制キャスター 4輪自在 (ストッパー付)	29.4	9.8 (1000)

※4隅に単管パイプをつけるかご指定ください。(長さもご指定可能です。)

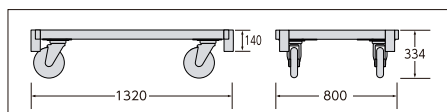
台車 可搬式作業台 移動式作業台 電気機器 照明 保安部材 事務機器

台車

スチール製 4輪 ストップバー

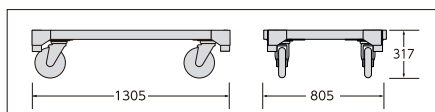
ワイド800・通常の間口に対応!
建設資材、重量物の搬送に便利。

D1200



D1300

※パイプ受けが架台内にあります。



商品名	外寸法 (mm)			内寸法 (mm)			タイヤ径 (φ)	タイヤ素材	車輪タイプ	質量 (kg)	許容荷重 kN (kgf)
	幅 (W)	奥行 (D)	高さ (H)	幅 (W)	奥行 (D)	高さ (H)					
D-1200 (F・メッキ)	800	1320	334	680	1200	—	200	ウレタン	4輪自在 (ストップバー付)	57.0	9.8 (1000)
D-1300 (F・メッキ)	805	1305	317	680	1182	—	200	ウレタン	4輪自在 (ストップバー付)	60.0	9.8 (1000)

※ご注文時の注意 4隅に単管パイプをつけるかご指定ください。(長さもご指定可能です。)



@GLOVE
-アットグローブ-

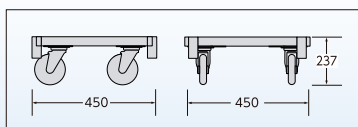
パイプに取り付けて
手ばさみ防止 販売品

パチッと単管にハメるだけ!

壁から
手を
守る

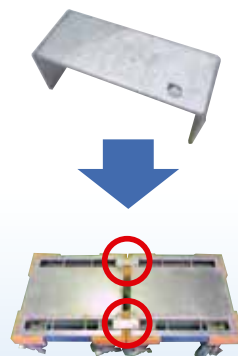
まめ台車

小さく小回りがきくスチール製台車。



専用連結金具

重ねて収納可

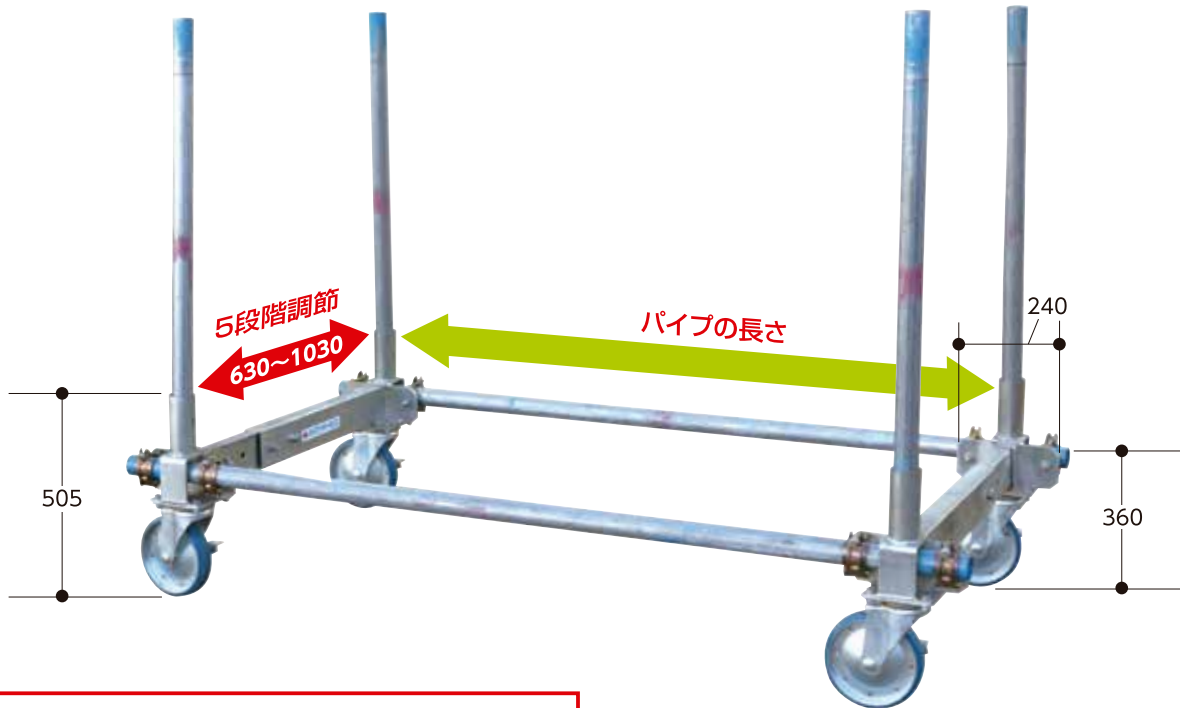


商品名	外寸法 (mm)			タイヤ径 (φ)	タイヤ素材	車輪タイプ	質量 (kg)	許容荷重 kN (kgf)
	幅 (W)	奥行 (D)	高さ (H)					
まめ台車 T-450	450	450	237	130	ウレタン	4輪自在 (ストップバー付)	15.0	7.84 (800)

フリー台車

スチール製 組立式 4輪 ストッパー

自由な組立が可能です。



幅が5段階調節可能!!

	幅(外寸法 mm)	幅(内寸法 mm)
①	800	630
②	900	730
③	1000 出荷時寸法	830
④	1100	930
⑤	1200	1030



商品名	外寸法(mm)			内寸法(mm)			タイヤ径(φ)	タイヤ素材	車輪タイプ	質量(kg)	許容荷重 kN(kgf)
	幅(W)	奥行(D)	高さ(H)	幅(W)	奥行(D)	高さ(H)					
フリー台車	800~1200 (5段階)	パイプ長さ	505	630~1030 (5段階)	パイプ長さ-200	—	200	ウレタン	4輪自在 (ストッパー付)	26 (本体1個)	4.9(500)(本体1個) 9.8(1000)(本体2個以上)

※分解した状態でのご搬入になります。

※3m以上の単管パイプを奥行き方向で使用する場合、本体を3ヶに指定させていただく場合がございます。(3ヶ使用する場合は、パイプの真ん中に設置してください。)

※単管パイプを奥行き方向で使用する場合、積載物によっては単管パイプがたるむ場合がございます。

※ご注文時の注意

- ①中間パイプの長さをご指定ください。(1m~5m)
- ②4隅に単管パイプをつけるかご指定ください。(長さもご指定可能です。)

多目的台車

スチール製

組立式

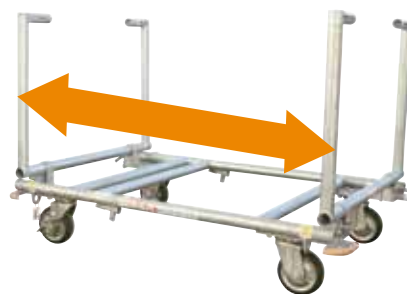
4輪
ストッパー

台車の長さを自由に調整。布板の取付けも可能。

フルセット



本体のみ



収納例

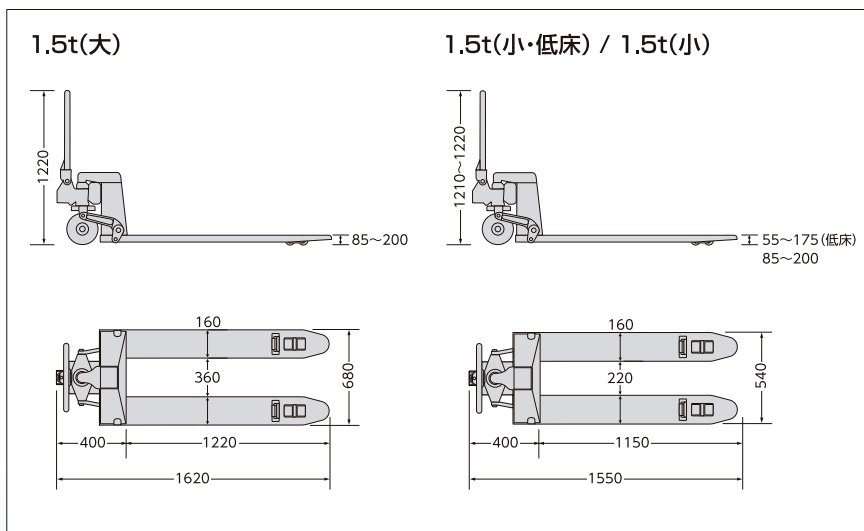


商品名	外寸法 (mm)			内寸法 (mm)			タイヤ径 (φ)	タイヤ素材	車輪タイプ	質量 (kg)	許容荷重 kN (kgf)
	幅 (W)	奥行 (D)	高さ (H)	幅 (W)	奥行 (D)	高さ (H)					
多目的台車 (本体のみ)	873	1240~1980	869	787	1150~1890	596	150	ゴム	4輪自在 (ストッパー付)	51.0	7.84 (800) 推奨5.88 (600)
多目的台車 (フルセット)	873	1240~1980	869	787	1150~1890	596	150	ゴム	4輪自在 (ストッパー付)	75.3	7.84 (800) 推奨5.88 (600)

ハンドパレット

スチール製

重量物の移動もスムーズにできます。



商品名	外寸法(mm)			爪寸法(mm)				タイヤ径(φ)	タイヤ素材	質量(kg)	許容荷重 kN(kgf)	
	幅(W)	奥行(D)	高さ(H)	全幅(W)	全長	爪幅	爪間隔					高さ(H)
ハンドパレット1.5t(小・低床)	540	1550	1210	540	1150	160	220	55~175	51(小) 180(大)	ウレタン	72.0	14.7(1500)
ハンドパレット1.5t(小)	540	1550	1220	540	1150	160	220	85~200	80(小) 200(大)	ウレタン	75.0	14.7(1500)
ハンドパレット1.5t(大)	680	1620	1220	680	1220	160	360	85~200	80(小) 200(大)	ウレタン	78.0	14.7(1500)

台

車

可搬式作業台

移動式作業台

電気機器

照

明

保安部材

事務機器

折りたたみ台車

スチール製 折畳式

道具・小物等の移動に最適。

ワンタッチでハンドルを収納。

前2輪は自在タイヤ。

巾狭なので通路もラクラク。



折りたたみプラ台車(大)

折りたたみプラ台車(小)



商品名	型式	外寸法 (mm)			積載面寸法 (mm)			タイヤ径 (φ)	タイヤ素材	車輪タイプ	ブレーキ	質量 (kg)	許容荷重 kN (kgf)
		幅 (W)	奥行 (D)	高さ (H)	幅 (W)	奥行 (D)	高さ (H)						
折りたたみ台車	—	610	910	860	580	875	650	130	ゴム	2輪固定 2輪自在	×	19.0	2.94 (300)
折りたたみプラ台車(小)	NP-150DXL	455	760	905	455	610	761	100	ゴム	2輪固定 2輪自在	○	10.8	1.47 (150)
折りたたみプラ台車(大)	DSK-301B2	600	900	861	600	780	658	125	ゴム	2輪固定 2輪自在	○	16.9	2.94 (300)

ハンガーパレット

スチール製 折畳式 2輪 ストッパー 吊り下げ

吊りリング付で吊り上げ作業に最適。

SH-2



折りたたみ状態

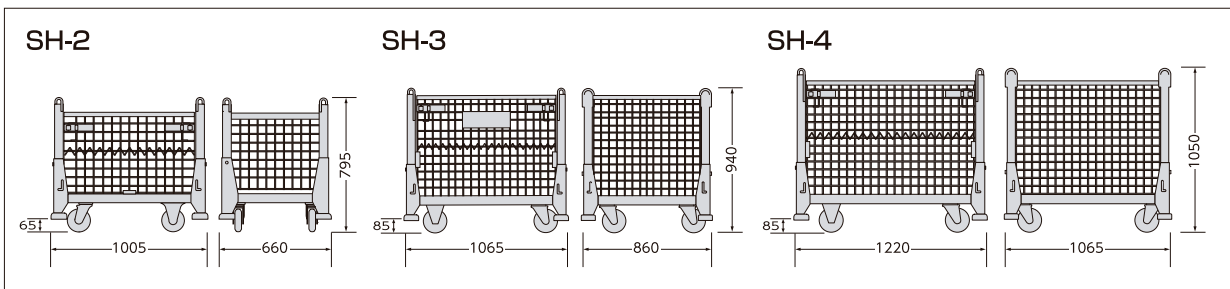
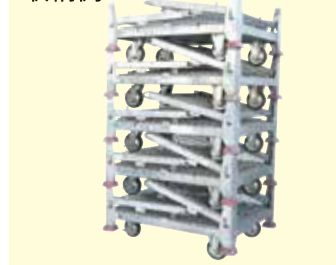
SH-3



SH-4



収納例



商品名	外寸法 (mm)			内寸法 (mm)			メッシュピッチ (mm)	タイヤ径 (φ)	タイヤ素材	車輪タイプ	質量 (kg)	許容荷重 kN (kgf)
	幅 (W)	奥行 (D)	高さ (H)	幅 (W)	奥行 (D)	高さ (H)						
ハンガーパレットSH-2	660	1005	795	505	860	465	50×50	130	ゴム	2輪固定 2輪自在 (ストッパー付)	57.2	6.86 (700)
ハンガーパレットSH-3	860	1065	940	700	895	635	50×50	150	ゴム	2輪固定 2輪自在 (ストッパー付)	77.0	7.84 (800)
ハンガーパレットSH-4	1065	1220	1050	910	1060	700	50×50	150	ゴム	2輪固定 2輪自在 (ストッパー付)	97.0	7.84 (800)

※最大積載量以上の積載・偏荷重での使用はしないでください。
 ※安全のため変形・破損したパレットは使用しないでください。

メッシュパレット

スチール製 折畳式 2輪 ストッパー

あらゆる荷役・保管・運搬に最適です。

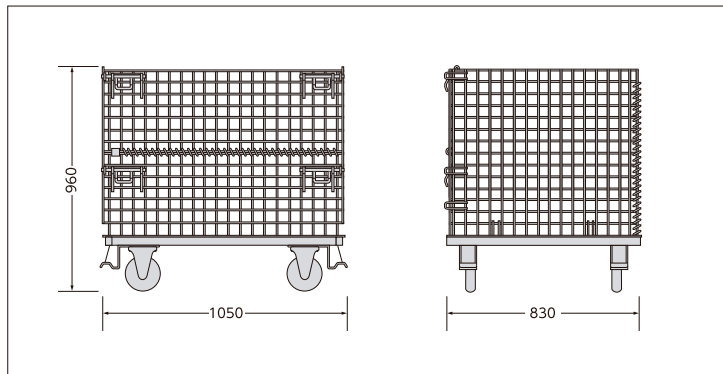
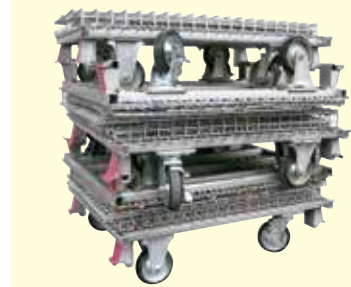
S3



折りたたみ状態



収納例

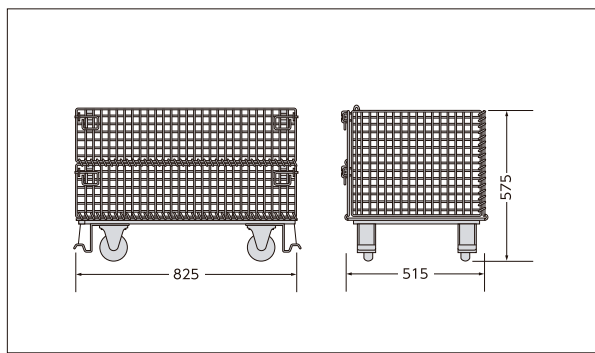


S-3 フタ付
※鍵は付属しておりません。

商品名	外寸法 (mm)			内寸法 (mm)			メッシュピッチ (mm)	タイヤ径 (φ)	タイヤ素材	車輪タイプ	質量 (kg)	許容荷重 kN (kgf)
	幅 (W)	奥行 (D)	高さ (H)	幅 (W)	奥行 (D)	高さ (H)						
メッシュパレットS-1	515	825	575	480	775	400	28×28	100	ゴム	2輪固定 2輪自在 (ストッパー付)	21.0	2.94(300)
メッシュパレットS-2	680	920	750	650	900	530	50×50	150	ゴム	2輪固定 2輪自在 (ストッパー付)	49.0	6.86(700)
メッシュパレットS-2 (フタ付)	680	920	750	650	900	530	50×50	150	ゴム	2輪固定 2輪自在 (ストッパー付)	51.8	6.86(700)
コンパクトメッシュ	715	1007	897	670	970	645	50×100	130	ゴム	2輪固定 2輪自在 (ストッパー付)	52.0	2.94(300)
メッシュパレットS-3	830	1050	960	800	1000	700	50×50	150	ゴム	2輪固定 2輪自在 (ストッパー付)	63.4	7.84(800)
メッシュパレットS-3 (フタ付)	830	1050	960	800	1000	700	50×50	150	ゴム	2輪固定 2輪自在 (ストッパー付)	66.2	7.84(800)
メッシュパレットS-4	1030	1240	1060	1000	1200	770	50×50	200	ゴム	2輪固定 2輪自在 (ストッパー付)	99.0	9.8(1000)

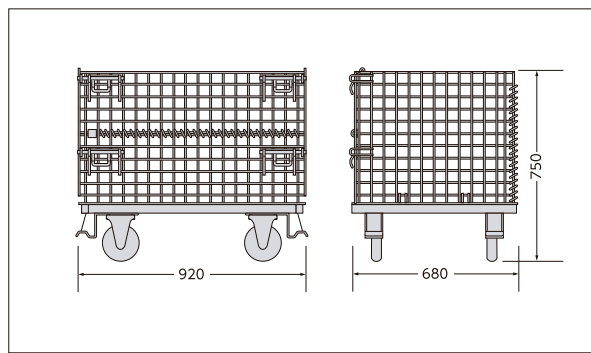
※最大積載量以上の積載・偏荷重での使用はしないでください。
 ※安全のため変形・破損したパレットは使用しないでください。
 ※S-2、S-4はタイヤが小さいタイプでお出しする場合がございます。

S1

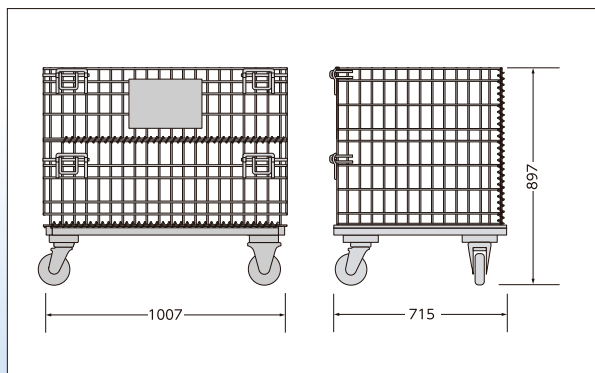


S2

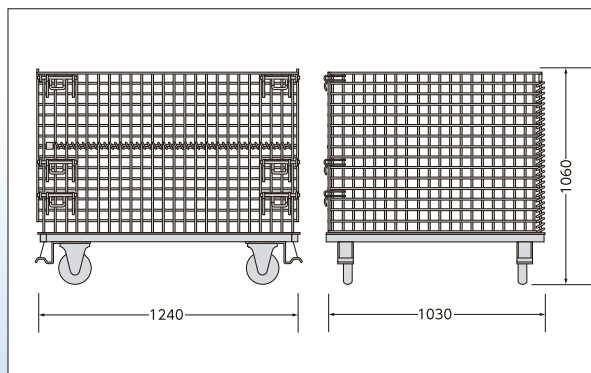
※フタ付もございます。



コンパクトメッシュ



S4



ラスティパレット(観音扉型)

スチール製 折畳式 2輪
ストッパー

観音開きタイプの為、荷物がはみ出しにくいです。

KB-3 (観音扉型・塗装)



KB-5 (観音扉型・塗装)



KB-5 (観音扉型・メッキ)



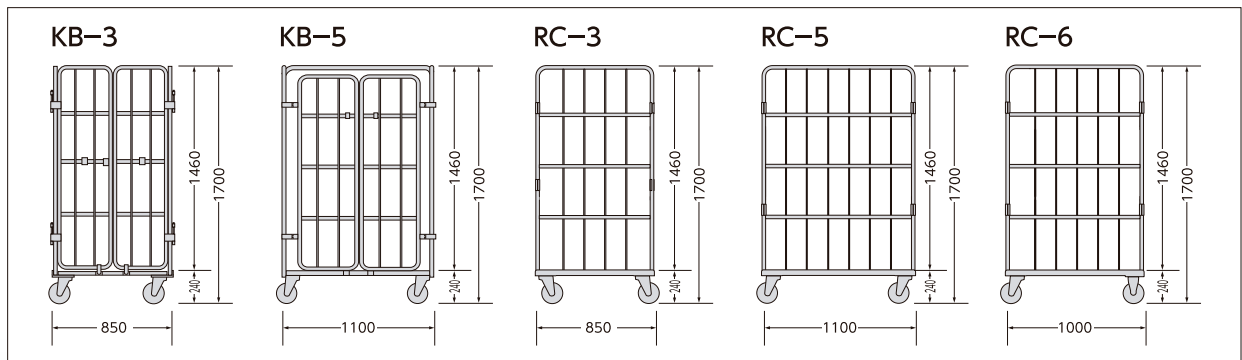
棚使用時



棚使用時



棚使用時



商品名	外寸法 (mm)			内寸法 (mm)			タイヤ径 (φ)	タイヤ素材	車輪タイプ	質量 (kg)	許容荷重 kN (kgf)
	幅 (W)	奥行 (D)	高さ (H)	幅 (W)	奥行 (D)	高さ (H)					
ラスティパレットKB-3 (観音扉型・塗装)	665	850	1700	595	780	1470	150	ゴム	4輪自在 (2輪ストッパー付)	51.0	4.9 (500)
ラスティパレットKB-5 (観音扉型・塗装)	815	1100	1700	740	1036	1470	150	ゴム	4輪自在 (2輪ストッパー付)	61.0	4.9 (500)
ラスティパレットKB-5 (観音扉型・メッキ)	815	1100	1700	740	1036	1470	150	ゴム	4輪自在 (2輪ストッパー付)	81.0	4.9 (500)

※ご注文時の注意

中間棚をご利用になる場合、枚数をご指定ください。(RC-3、RC-5、KB-3、KB-5のみ、最大3枚)

ラスティパレット(標準型)

スチール製

折畳式

2輪
ストッパー

保管と運搬の機能を同時に果たします。

RC-3 (標準型)

RC-5 (標準型)

RC-6 (標準型)



アーム・ゴムバンド付

商品名	外寸法 (mm)			内寸法 (mm)			タイヤ径 (φ)	タイヤ素材	車輪タイプ	質量 (kg)	許容荷重 kN(kgf)
	幅(W)	奥行(D)	高さ(H)	幅(W)	奥行(D)	高さ(H)					
ラスティパレットRC-3 (標準型)	650	850	1700	595	786	1470	150	ゴム	4輪自在 (2輪ストッパー付)	45.0	4.9(500)
ラスティパレットRC-5 (標準型)	800	1100	1700	745	1036	1470	150	ゴム	4輪自在 (2輪ストッパー付)	54.0	4.9(500)
ラスティパレットRC-6 (標準型)	800	1000	1700	745	935	1470	150	ゴム	4輪自在 (2輪ストッパー付)	52.0	4.9(500)

※ご注文時の注意

中間棚をご利用になる場合、枚数をご指定ください。(RC-3、RC-5、KB-3、KB-5のみ、最大3枚)

オプション(中間棚)

RS3(塗装)



RS5(塗装)



RS5(メッキ)



中間棚使用例(観音型)



商品名	外寸法 (mm)			質量 (kg)	許容荷重 kN(kgf)
	幅(W)	奥行(D)	高さ(H)		
ラスティパレット用中間棚RS3(塗装)	600	770	25	6.9	0.98(100)
ラスティパレット用中間棚RS5(塗装)	750	1020	25	10.6	0.98(100)
ラスティパレット用中間棚RS5(メッキ)	750	1020	25	12	0.98(100)

安心台車

スチール製

折畳式

伸縮機能

4
輪
ストッパー

建築資材・機器工具を守る安心・安全台車。



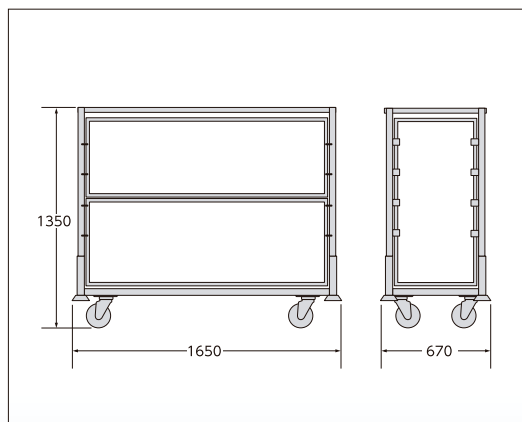
鍵かけポイントが3ヶ所



※鍵は付属しておりません。

棚2枚標準装備

網を外せば棚台車としても利用可能!



フルセット

棚台車



網を外して棚台車としてもご利用いただけます。
自重も軽いのでスムーズに運べます。

商品名	外寸法 (mm)			内寸法 (mm)			タイヤ径 (φ)	タイヤ素材	車輪タイプ	質 量 (kg)	許容荷重 kN (kgf)
	幅 (W)	奥行 (D)	高さ (H)	幅 (W)	奥行 (D)	高さ (H)					
安心台車 (棚 台 車)	670	1650	1340	455	1490	1120	130	ゴム	4輪自在 (ストッパー付)	80.5	5.39(550) 棚板:2.45(250)
安心台車 (フルセット)	670	1650	1350	455	1490	1120	130	ゴム	4輪自在 (ストッパー付)	120.0	5.39(550) 棚板:2.45(250)
安心台車用棚板	541	1488	43				-			12.5	2.45(250)

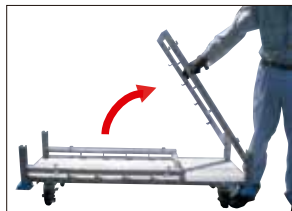
※ご注文時の注意

棚板は最大で4枚お付けすることができます。ご注文の際にご指定ください。(標準装備は2枚です)

安心台車、組立手順



①収納状態



②柱を建てる(左右)



③裏面網を付ける(下)



④かえしに引っ掛ける



⑤裏面網を付ける(上)



⑥側面網を付ける(左右)



⑦天網を付ける



⑧ロックピンを回す



⑨網を付ける



⑩前面扉を付ける(左右)



⑪フックを穴にはめ込む



⑫取っ手を引いて完成

各種部材

※安心台車(フルセット・棚2枚)×1台の場合



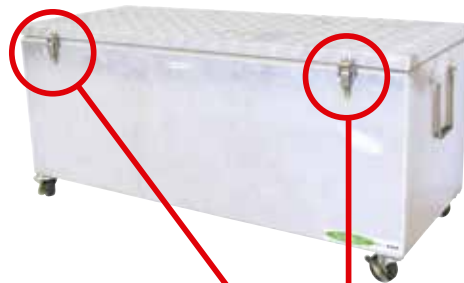
エコックストッカー 125

使用比較図 8-4ページ

アルミ製

4輪
ストッパー

鍵を取り付けられるアルミ製収納台車。



商品名	外寸法 (mm)			タイヤ径 (φ)	タイヤ素材	車輪タイプ	質量 (kg)
	幅(W)	奥行(D)	高さ(H)				
エコックストッカー 125	1250	500	578	75	ウレタン	4輪自在(ストッパー付)	19.6

※鍵は付属してありません。

コンパクト台車

使用比較図 8-4ページ

スチール製

組立式

4輪
ストッパー

1台3役! リニューアルに最適!

フルセット



コンパクト台車取扱注意事項

- パイプ台車として使用する場合は、必ず開き止め金具を使用し、正確に受けに差し込まれているか確認してください。また、荷捌き中は開き止め金具に注意して使用してください。
- 荷物を積み下ろす際は、バランスを考え、多重量の場合は無理をせず2人以上で行ってください。また、移動の際も同様に行ってください。
- 狭い所を通過する際は手を挟まないよう、台車の上部を持ち作業をしてください。
- 段差を越す場合は、架台をもち(網は落とし込みのため不可)持ち上げてください。
- 台車を移動しない場合は必ず4輪ともストッパーをONにして(かけて)ください。

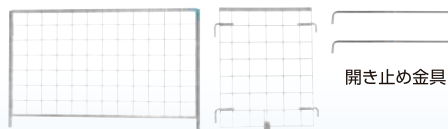
パイプ台車



平台車



オプション



商品名	外寸法 (mm)			内寸法 (mm)			メッシュピッチ (mm)	タイヤ径 (φ)	タイヤ素材	車輪タイプ	質量 (kg)	許容荷重 kN (kgf)
	幅(W)	奥行(D)	高さ(H)	幅(W)	奥行(D)	高さ(H)						
コンパクト台車(平台車)	705	1285	215	-				125	ゴム	4輪自在(ストッパー付)	32.0	2.94(300)
コンパクト台車(パイプ台車)	705	1285	925	660	1285	710	100×100	125	ゴム	4輪自在(ストッパー付)	52.0	2.94(300)
コンパクト台車(フルセット)	705	1285	925	660	1225	710	100×100	125	ゴム	4輪自在(ストッパー付)	56.0	2.94(300)

※網のピッチは100×100となります。

※ご注文時の注意 ①平台車 ②パイプ台車 ③フルセットの中からお選びください。

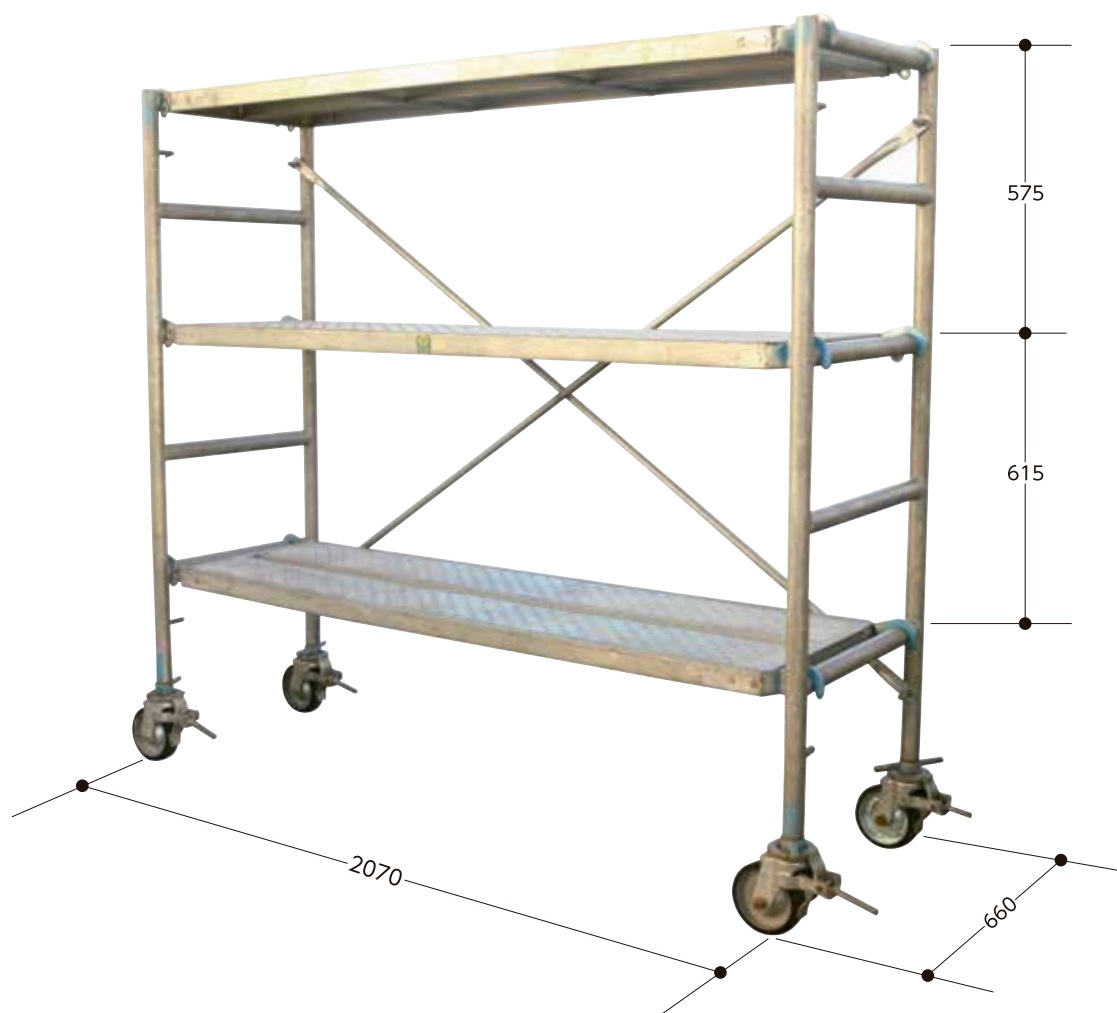
棚用足場

スチール製 4輪
ストッパー

T-900、1200、1500、1800、3600 (T-1800 × 2スパン)

組立簡単! キャスター付きなので移動がラクラク!
整理整頓に活躍します。

T-1800



商品名	外寸法 (mm)			内寸法 (mm)		タイヤ径 (φ)	タイヤ素材	車輪タイプ	質量 (kg)	許容荷重 kN (kgf)
	幅 (W)	奥行 (D)	高さ (H)	幅 (W)	奥行 (D)					
棚用足場 T-900	660	1150	1750	510	870	150	ゴム	4輪自在 (ストッパー付)	86.0	2.45(250)
棚用足場 T-1200	660	1470	1750	510	1270	150	ゴム	4輪自在 (ストッパー付)	93.4	2.45(250)
棚用足場 T-1500	660	1750	1750	510	1570	150	ゴム	4輪自在 (ストッパー付)	100.5	2.45(250)
棚用足場 T-1800	660	2070	1750	510	1870	150	ゴム	4輪自在 (ストッパー付)	104.8	2.45(250)
棚用足場 T-3600	660	3900	1750	510	3700	150	ゴム	4輪自在 (ストッパー付)	183.0	2.45(250)

※T-900、1200、1500の中段、下段手前側の布板をセットする際は、必ず奥側の爪からお入れ下さい。