

# メッシュパレット

スチール製 折畳式 2輪 ストッパー

あらゆる荷役・保管・運搬に最適です。

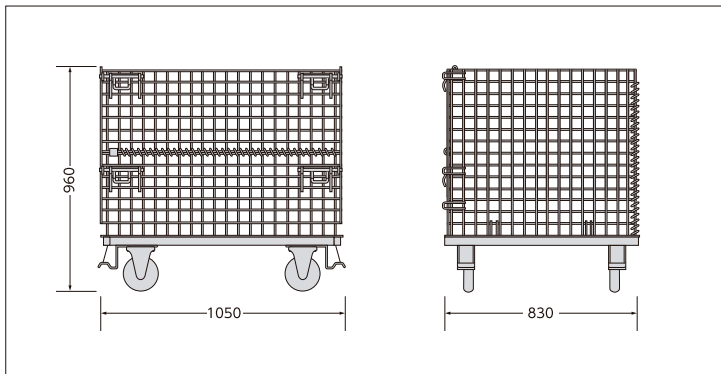
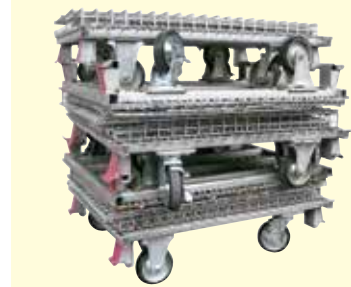
S3



折りたたみ状態



収納例



S-3 フタ付  
※鍵は付属しておりません。

商品名	外寸法 (mm)			内寸法 (mm)			メッシュピッチ (mm)	タイヤ径 (φ)	タイヤ素材	車輪タイプ	質量 (kg)	許容荷重 kN (kgf)
	幅 (W)	奥行 (D)	高さ (H)	幅 (W)	奥行 (D)	高さ (H)						
メッシュパレットS-1	515	825	575	480	775	400	28×28	100	ゴム	2輪固定 2輪自在 (ストッパー付)	21.0	2.94(300)
メッシュパレットS-2	680	920	750	650	900	530	50×50	150	ゴム	2輪固定 2輪自在 (ストッパー付)	49.0	6.86(700)
メッシュパレットS-2 (フタ付)	680	920	750	650	900	530	50×50	150	ゴム	2輪固定 2輪自在 (ストッパー付)	51.8	6.86(700)
コンパクトメッシュ	715	1007	897	670	970	645	50×100	130	ゴム	2輪固定 2輪自在 (ストッパー付)	52.0	2.94(300)
メッシュパレットS-3	830	1050	960	800	1000	700	50×50	150	ゴム	2輪固定 2輪自在 (ストッパー付)	63.4	7.84(800)
メッシュパレットS-3 (フタ付)	830	1050	960	800	1000	700	50×50	150	ゴム	2輪固定 2輪自在 (ストッパー付)	66.2	7.84(800)
メッシュパレットS-4	1030	1240	1060	1000	1200	770	50×50	200	ゴム	2輪固定 2輪自在 (ストッパー付)	99.0	9.8(1000)

※最大積載量以上の積載・偏荷重での使用はしないでください。  
 ※安全のため変形・破損したパレットは使用しないでください。  
 ※S-2、S-4はタイヤが小さいタイプでお出しする場合がございます。