

2

可搬式作業台

2 可搬式作業台

立ち馬

マイティベース

2-1~2



勇馬

2-3~5



ピット内作業台

2-6



デスクブリッジ

2-7~8



ダンペイウマ

2-9



作業用踏台

マイティステップ
BSM II

2-10



コンステップ

2-11



コンスライト

2-12



コンスター

2-13



簡易作業台

ステップキューブ

2-14



コンスミニ

2-15



マイティステップミニ

2-16



脚立・梯子

脚立

2-17~18



天龍

2-19



梯子
スーパーラダー
トラック昇降ステップ

2-20~22



マイティベース

アルミ製

仮設認定

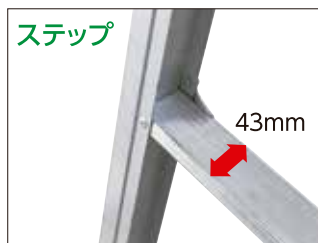
折畳式

伸縮機能

(作業台)

安全、軽量、使いやすい多機能作業台!

マイティベース 18



商品名	手掛棒	型 式	作業台寸法 (mm)			作業床高 (mm)	高さ調節ピッチ (mm)	ステップ幅 (mm)	設置寸法 (mm)			収納寸法 (mm)			質量 (kg)	許容荷重 kN (kgf)
			幅(W)	奥行(D)	高さ(H)				幅(W)	奥行(D)	高さ(H)	幅(W)	奥行(D)	高さ(H)		
マイティベース7	—	CSR70D	400	1054	—	500~644	25	43	501~527	1397~1474	500~644	501	1149	122	9.5	1.47(150)
マイティベース10	—	CSR100D	400	1300	—	646~959	25	43	529~586	1721~1889	646~959	529	1395	122	11.5	1.47(150)
マイティベース13	○	CSR130TF	400	1300	490	925~1238	25	43	582~639	1870~2038	1415~1728	582	1395	169	17.7	1.47(150)
マイティベース15	○	CSR150TF	400	1488	668	1204~1493	25	43	630~683	2184~2339	1204~2161	630	1559	158	20.5	1.47(150)
マイティベース16	○	CSR160TF	400	1464	668	1204~1565	25	43	630~696	2184~2378	1872~2233	630	1559	158	20.3	1.47(150)
マイティベース16(W)	○	CSR160WF	500	1680	660	1212~1573	25	43	730~796	2400~2594	1872~2233	730	1775	181	23.9	1.47(150)
マイティベース18	○	CSR180WF	500	1680	668	1417~1778	25	43	767~832	2510~2703	2085~2446	767	1775	179	27.1	1.47(150)

※手掛り棒の収納方法は回転式になります。

※ご注文時の注意

①手摺棒(片側もしくは両側)、昇降補助棒を付ける場合はご指定ください。

マイティベース・オプション

オプション

昇降補助棒



- アルミ合金を使用し軽量設計です。
- 取り付け・取り外しは簡単かつ確実です。
- スムーズな昇降と安全性を確保できます。

手摺棒



- 両側に取り付けることもできるので、作業中の転落の恐れが軽減できます。
- 取り付け・取り外しは簡単かつ確実です。

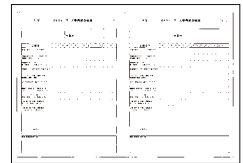


◆安全パネル

原寸大 9-1・2ページ



◆点検表



原寸大 9-19ページ

付属品(アタッチメント)

◆収納式手掛り棒



昇降時に安心な手掛かり付き。持ち運び時はコンパクトに収納。(一部サイズのみ)

◆感知板付



作業床両端に設置することにより、作業中でも足で作業床の床が感知できます。転落する恐れが減少します。

◆貫通ロック方式



コンクリートやモルタル等の付着時のメンテ性が向上しました。

◆二重安全の防塵カバー



蓋を閉じることで操作レバーのロック確認ができ操作部への異物の侵入を防ぎます。

◆ガツツキを大幅に解消



開脚状態で回転金具と固定金具が完全接触。突き出しピン方式だけでは解消が困難な金具部分のガツツキが大幅になくなりました。

商品名	型式	寸法(mm)			質量(kg)	オプション対応機種
		幅(W)	奥行(D)	高さ(H)		
マイティベース13用手摺棒	CSRR133	918	32	997.5	3.8	マイティベース13
マイティベース15/16用手摺棒	CSRR153	1082	32	997.5	3.5	マイティベース15 マイティベース16
マイティベース16(W)/18用手摺棒	CSRR183	1300	32	997.5	4.1	マイティベース16(W) マイティベース18
マイティベース用昇降補助棒	CSRR184	1159	32	1160	約1.0	マイティベース16(W) マイティベース18

勇馬

アルミ製

仮設認定

折畳式

伸縮機能

連結

(作業台)

ガタつきを抑え、安全性、軽量化、作業性に優れた商品です。



◆機動性の向上



◆安全パネル

原寸大 9-3・4ページ



商品名	手掛棒	型式	作業台寸法 (mm)			作業床高 (mm)	高さ調節ピッチ (mm)	ステップ幅 (mm)	設置寸法 (mm)			収納寸法 (mm)			質量 (kg)	許容荷重 kN (kgf)
			幅(W)	奥行(D)	高さ(H)				幅(W)	奥行(D)	高さ(H)	幅(W)	奥行(D)	高さ(H)		
勇馬7	—	ESK-7	500	1545	—	505~693	20	60	653~702	2001~2119	505~693	653	1688	170	13.5	1.47(150)
勇馬7S	—	ESK-7S	500	765	—	505~693	20	60	653~702	1221~1339	505~693	653	924	220	10.6	1.47(150)
勇馬11	○	ESK-11	500	1545	514	724~1084	20	60	709~802	2139~2366	1238~1598	709	1693	170	18.6	1.47(150)
勇馬11S	○	ESK-11S	500	765	514	724~1084	20	60	709~802	1359~1586	724~1084	709	924	220	11.9	1.47(150)
勇馬14	○	ESK-14	500	1545	750	1057~1417	20	60	795~883	2349~2576	1807~2167	860	1706	243	21.4	1.47(150)
勇馬18	○	ESK-18	500	1545	750	1390~1750	20	60	881~973	2559~2786	2140~2500	900	1706	268	23.3	1.47(150)
勇馬20	○	ESK-20	500	2060	737	1723~1970	20	60	968~1030	3284~3440	2460~2707	968	2222	220	27.7	1.47(150)

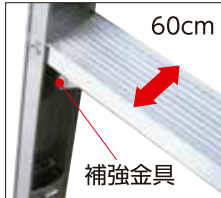
※手掛り棒の収納方法はスライド式になります。

勇馬・オプション

勇馬オプションは
次ページにもございます。

特長

◆全段ステップ60cm



全段幅広60cmステップ。上部は補強金具付ステップになっています。

◆滑り止めモール付



最上段に滑り止めモールの付け、天板のパーリング数も増量しました。

◆堅剛伸縮脚



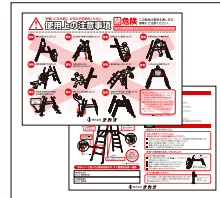
縦方向のガタつき・揺れを抑える伸縮脚になりました。

◆72.5°の階段角度



安定度向上の階段角度72.5°。一般的な可搬式作業台と比較するとその差は歴然。

◆注意事項ポップ付

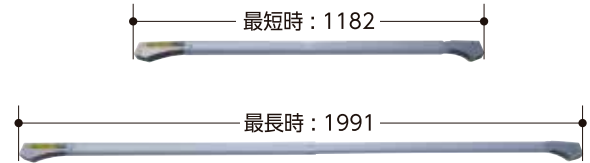


安全に使用できるように注意事項や日常点検のポイントポップを標準装備。

オプション



セーフティガード



- 安全帯等の固定は行わないでください。
- 手掛り棒に装着したまま収納することができます。



妻側一体式セーフティガード



- 安全帯等の固定は行わないでください。
- 手掛り棒に装着したまま収納することができます。

商品名	型 式	寸法 (mm)			質 量 (kg)	許容荷重 kN (kgf)	オプション対応機種
		幅(W)	奥行(D)	高さ(H)			
セーフティガード	SGS-810	1182~1991	50	32~38	1.4	—	勇馬14・18 / デスクブリッジ14・18 ピット内作業台
勇馬11用妻側一体式セーフティガード	—	1052~1890	544.5	32~38	1.7	—	勇馬11
勇馬14・18用妻側一体式セーフティガード	—	1052~1890	544.5	32~37	1.7	—	勇馬14・18
勇馬20用妻側一体式セーフティガード	—	1567~2082	544.5	32~37	2.0	—	勇馬20
勇馬用補助手摺	HE-900	1,420	80	1030	5.2	—	勇馬7・11・14・18
勇馬用アウトリガー	DOE	33.5(内) 38.5(外)	25(内) 30(外)	1108~1983	1.8	—	勇馬14・18 / ピット内作業台
勇馬20用アウトリガー	—	33.5(内) 38.5(外)	25(内) 30(外)	1277~2152	1.9	—	勇馬20
勇馬用コーナースタージ	CSE	500	440	50	5.2	0.98(100)	勇馬14・18
連結ブリッジ	HAE	500	1595	50	8.3	0.98(100)	勇馬7・11・14・18・20 (縦列のみ) 11S・コンスミニ

●妻側一体式セーフティガードを取付けた状態で補助手摺は使用できません。

勇馬・オプション

オプション



補助手摺

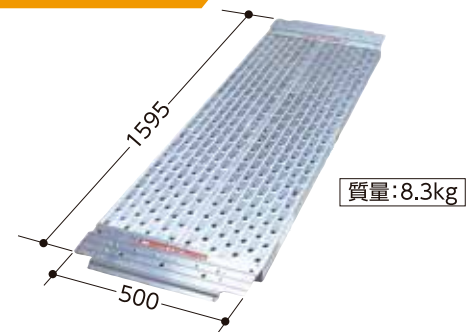


- 単体使用の手摺としても、連結ブリッジ使用時の手摺としても使用できます。
- 安全带等の固定は行わないでください。
- 巾木(H:100mm)付です。

コーナーステージ



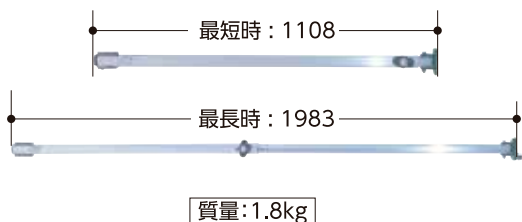
連結ブリッジ



- この連結ブリッジは縦横兼用なので、使い回しが可能で効果的です。
- 縦・横を組み合わせると敷き詰めることもできます。



アウトリガー(勇馬18用)



- 安定性が増し、横転防止につながります。
- 両側に付ける事ができます。

※写真は勇馬18です。

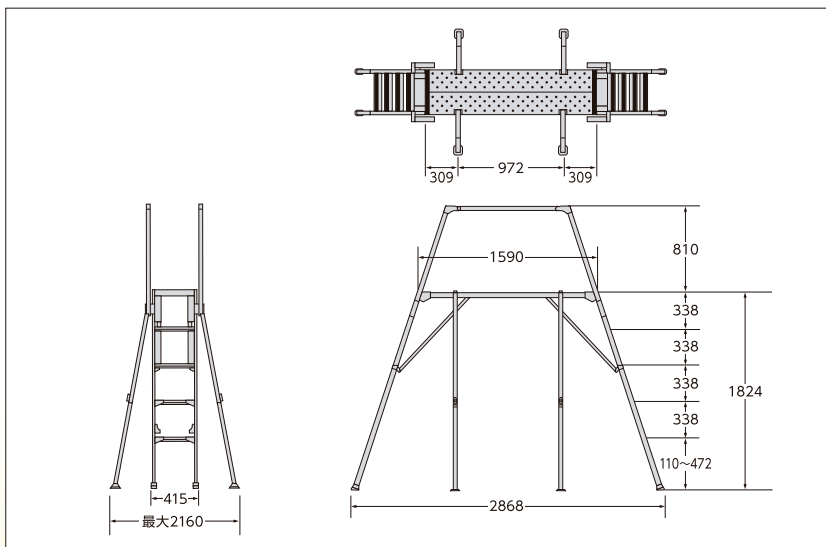
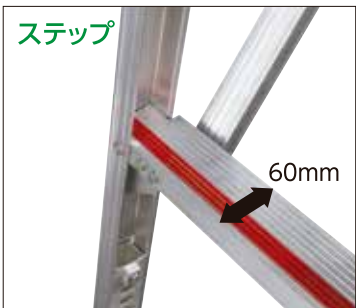
ピット内作業台

アルミ製

折畳式

伸縮機能

「マンホール」等の狭いスペースに特化!



安全上「アウトリガー × 4」と「セーフティガード × 2」が標準装備となっています。

商品名	手掛様	型 式	作業台寸法 (mm)			作業床高 (mm)	高さ調節ピッチ (mm)	ステップ幅 (mm)	設置寸法 (mm)			収納寸法 (mm)			質量 (kg)	許容荷重 kN (kgf)
			幅(W)	奥行(D)	高さ(H)				幅(W)	奥行(D)	高さ(H)	幅(W)	奥行(D)	高さ(H)		
ピット内作業台	○	—	400	1590	810	1462~1824	20	60	1165~2160	2640~2868	2272~2634	528	1745	221	25.5	1.47(150)

デスクブリッジ

アルミ製

仮設認定

折畳式

伸縮機能

連結

(作業台)

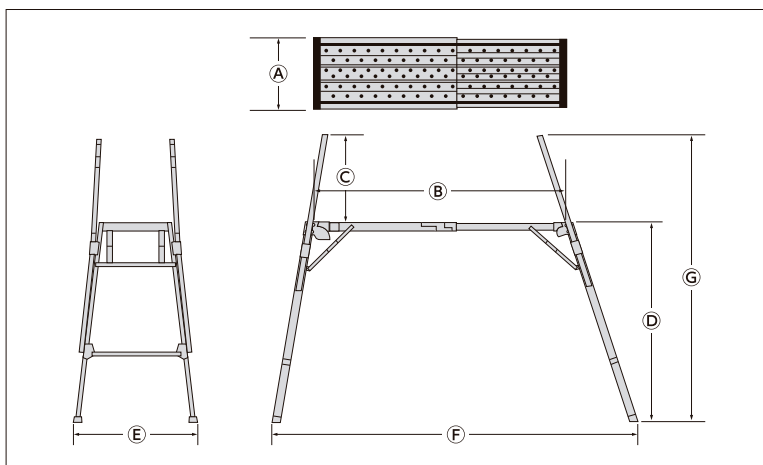
作業場にあわせて天板が伸縮可能です。

デスクブリッジ 18

デスクブリッジ 14

昇降は片側からのみとなります。

伸縮



商品名	型式	作業台寸法 (mm)			作業床高 (mm)	高さ調節ピッチ (mm)	ステップ幅 (mm)	設置寸法 (mm)			収納寸法 (mm)			質量 (kg)	許容荷重 kN (kgf)
		幅(W) (A)	奥行(D) (B)	高さ(H) (C)				幅(W) (E)	奥行(D) (F)	高さ(H) (G)	幅(W)	奥行(D)	高さ(H)		
デスクブリッジ14	○ CDE-14-4	500(内) 510(外)	1400~ 1800 (100ピッチ)	617	1057~ 1417	72	60	795~ 883	2055~ 2634	1647~ 2034	818	1750	225	23.6	1.47(150)
デスクブリッジ18	○ CDE-18-4	500(内) 510(外)	1400~ 1800 (100ピッチ)	617	1390~ 1750	72	60	881~ 973	2219~ 2798	2007~ 2367	876	1750	225	25.1	1.47(150)

※手掛り棒は収納式になります。

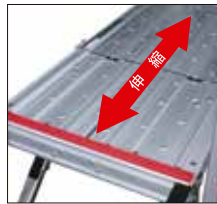
※単体使用でも連結使用でも許容荷重は1.47kN(150kgf)となります。

デスクブリッジ・オプション

特長



◆天板が伸縮



天板が1400~1800(100mmピッチ)の幅で伸縮します。机やOA機器を動かさずにまたいで作業することができます。

◆階段枠は左右非対称



階段枠は75.2°と80.0°の左右非対称となっています。部屋の四隅に多い天井開口部へ近づきやすくなります。

◆ガードを標準装備



天板長手方向と天板横側方向の両方にガードを標準装備しました。上を向いて作業する際も端部をお知らせします。

◆妻側用ガード付



質量:0.32kg
最短時:380mm
最長時:558mm

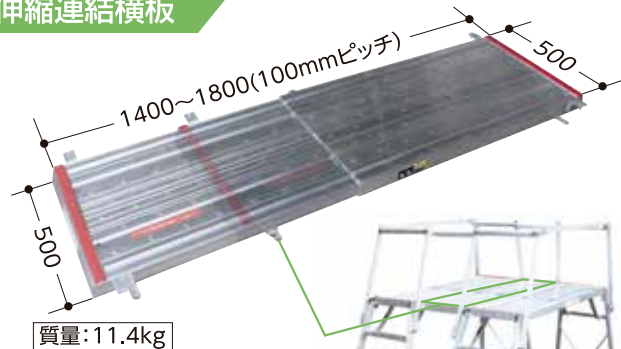
標準装備として脱着式の妻側用ガードを付けました。天板の裏側に2本付いておりますので、必要時にご利用ください。収納する際は、最短時の長さで収納してください。

オプション



※単体使用でも連結使用でも許容荷重は1.47kN(150kgf)となります。

伸縮連結横板



- 伸縮連結横板と組み合わせれば広いスペースを確保することができます。
- 縦だけではなく横にもスペースを広げることができます。

※伸縮連結横板を使用する際は、4カ所の抜け止めロックを必ず使用してください。

商品名	型式	寸法(mm)			質量(kg)	許容荷重(kN(kgf))	デスクブリッジ14	デスクブリッジ18
		幅(W)	奥行(D)	高さ(H)				
セーフティガード	SGS-810	1182~1991	50	32~38	1.4	—	○	○
伸縮連結横板	HAC	500(内) 510(外)	1400~ 1800(100ピッチ)	50(内) 60(外)	11.4	1.47(150)	○	○

ダンペイウマ

アルミ製

仮設
単品承認

組立式

折畳式

伸縮機能

階段専用の作業足場です。

オプション (570のみ)

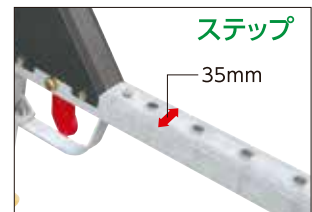
サイドストッパー



装着状態



ステップ



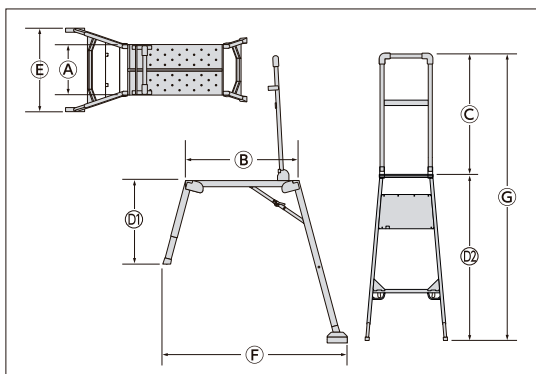
ロックレバー

不意の衝撃から
誤動作を防ぐ
プロテクター

ダンペイウマ 570



ダンペイウマ 450



商品名	型式	作業台寸法 (mm)			作業床高 (mm)	高さ調節ピッチ (mm)	ステップ幅 (mm)	設置寸法 (mm)			収納寸法 (mm)			質量 (kg)	許容荷重 kN (kgf)
		幅(W) (A)	奥行(D) (B)	高さ(H) (C)				幅(W) (E)	奥行(D) (F)	高さ(H) (G)	幅(W)	奥行(D)	高さ(H)		
ダンペイウマ450	— DUG15	400	730	925	◎485~595 ◎1230~1520	30	35	495~510 615~670	1400~1500	1410~1520 2155~2445	615	1275	230	17.9	1.47(150)
ダンペイウマ570	— DUG570	500	845	925	◎696~980 ◎1627~1915	30	35	640~685 750~840	1600~1800	1621~1905 2552~2840	750	1460	230	23.0	1.47(150)

※手掛り棒は収納式になります。

※単体使用でも連結使用でも許容荷重は1.47kN(150kgf)となります。

商品名	型式	寸法 (mm)			質量 (kg)	オプション対応機種
		幅(W)	奥行(D)	高さ(H)		
ダンペイウマ570用サイドストッパー	—	502	30・41.5	944	2.6	ダンペイウマ570

※本体の取っ手が付いている側には取付け不可

使用比較図 8-8ページ

アルミ製

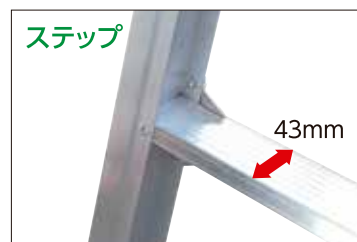
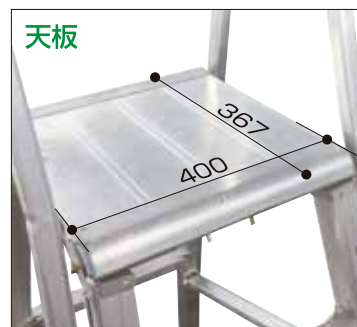
折畳式

仮設
単品承認
(作業台)

伸縮機能

マイティステップ BSM II

エレベーターにも収納できる軽量コンパクトサイズ。



◆安全パネル

原寸大 9・5・6ページ



商品名	型式	作業台寸法 (mm)			作業床高 (mm)	高さ調節ピッチ (mm)	ステップ幅 (mm)	設置寸法 (mm)			収納寸法 (mm)			質量 (kg)	許容荷重 kN (kgf)
		幅(W)	奥行(D)	高さ(H)				幅(W)	奥行(D)	高さ(H)	幅(W)	奥行(D)	高さ(H)		
マイティステップ BSM II	○ CSFR1518S	400	367	665	1528~1841	25	43	689~746	1262~1429	2193~2506	689	1997	189	16.4	1.47(150)

※手掛り棒は収納式になります。

台
車
可搬式作業台
移動式作業台
電気機器
照明
保安部材
事務機器

コンステップ

アルミ製

仮設
単品承認
(作業台)

折畳式

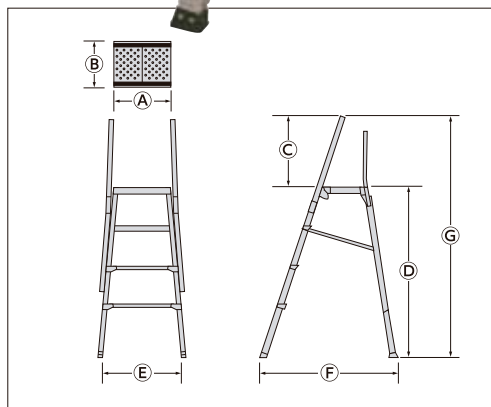
伸縮機能

狭い場所での天井・壁面作業に最適!

コンステップ 18

コンステップ 15

コンステップ 12



特長

◆安心・安全装置



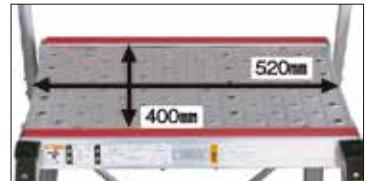
天板両端に滑止めモールを装備し、天板背面側には転落防止用上枠を装備。手掛り棒も付き、昇降時の安全性を確保。

◆幅広60mmステップ



全段幅広60mm踏さんを採用しています。

◆バーリング加工



天板の床面に滑りにくいバーリング加工を施しました。安全性と作業性を向上。

収納例



- ワンタッチで開閉・収納ができる折りたたみ構造。
- コンパクトに収納ができるので、保管がラクラク。

商品名	型式	作業台寸法 (mm)			作業床高 (mm)	高さ調節ピッチ (mm)	ステップ幅 (mm)	設置寸法 (mm)			収納寸法 (mm)			質量 (kg)	許容荷重 kN (kgf)
		幅(W) (A)	奥行(D) (B)	高さ(H) (C)				幅(W) (E)	奥行(D) (F)	高さ(H) (G)	幅(W)	奥行(D)	高さ(H)		
コンステップ12	○ SKYS-12	520	400	605	797~1156	20	60	682~748	875~1054	1401~1761	682	1291	220	13.8	1.47(150)
コンステップ15	○ SKYS-15	520	400	605	1123~1484	20	60	742~807	1035~1214	1728~2089	742	1623	217	15.3	1.47(150)
コンステップ18	○ SKYS-18	520	400	605	1461~1822	20	60	804~869	1201~1380	2066~2427	804	1966	217	17.0	1.47(150)

※手掛り棒は収納式になります。

コンスライト

アルミ製

仮設
単品承認

折畳式

伸縮機能

天井・壁面作業時に最適で、天板からの乗り出しを防ぎます。

コンスライト 198

コンスライト 167

コンスライト 135



昇降面手摺

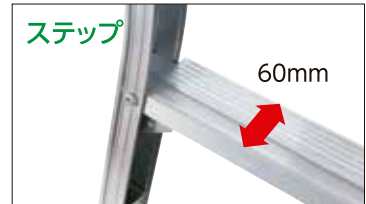


モール (感知用)

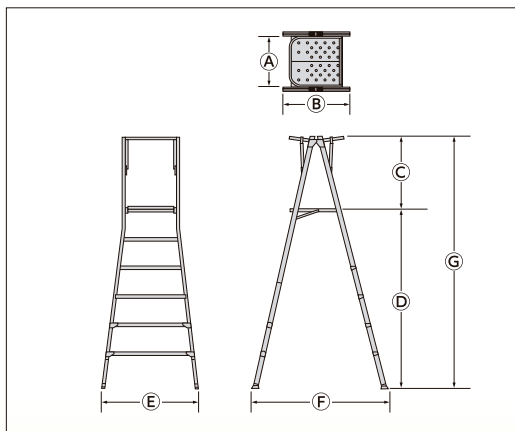


ステップ

60mm



収納状態



◆安全パネル



原寸大 9-7ページ

商品名	型式	作業台寸法 (mm)			作業床高 (mm)	高さ調節ピッチ (mm)	ステップ幅 (mm)	設置寸法 (mm)			収納寸法 (mm)			質量 (kg)	許容荷重 kN (kgf)
		幅(W) (A)	奥行(D) (B)	高さ(H) (C)				幅(W) (E)	奥行(D) (F)	高さ(H) (G)	幅(W)	奥行(D)	高さ(H)		
コンスライト135	— CEHL-135	500	550	814	1047~1351	75	60	846~923	1047~1196	1861~2165	846	1926	153	17.0	1.47(150)
コンスライト167	— CEHL-167	500	550	814	1362~1666	75	60	925~1003	1201~1350	2176~2480	925	2252	153	18.0	1.47(150)
コンスライト198	— CEHL-198	500	550	814	1677~1981	75	60	1006~1083	1355~1505	2491~2795	1060	2578	153	20.0	1.47(150)

コンスタワー

アルミ製

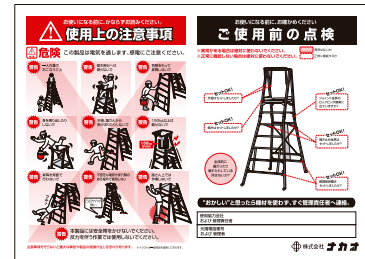
折畳式

伸縮機能

作業高2m以上の電気工事・配管工事に最適!



◆注意パネル

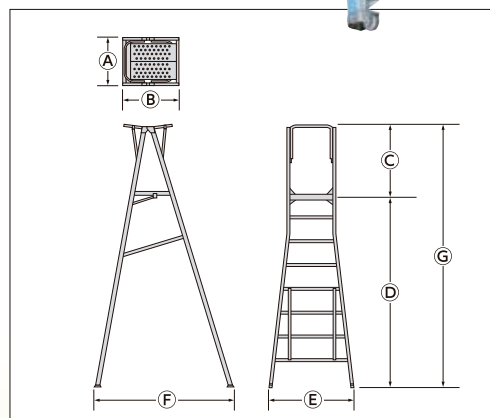


原寸大 9-8ページ

◆組立手順パネル



原寸大 9-21ページ

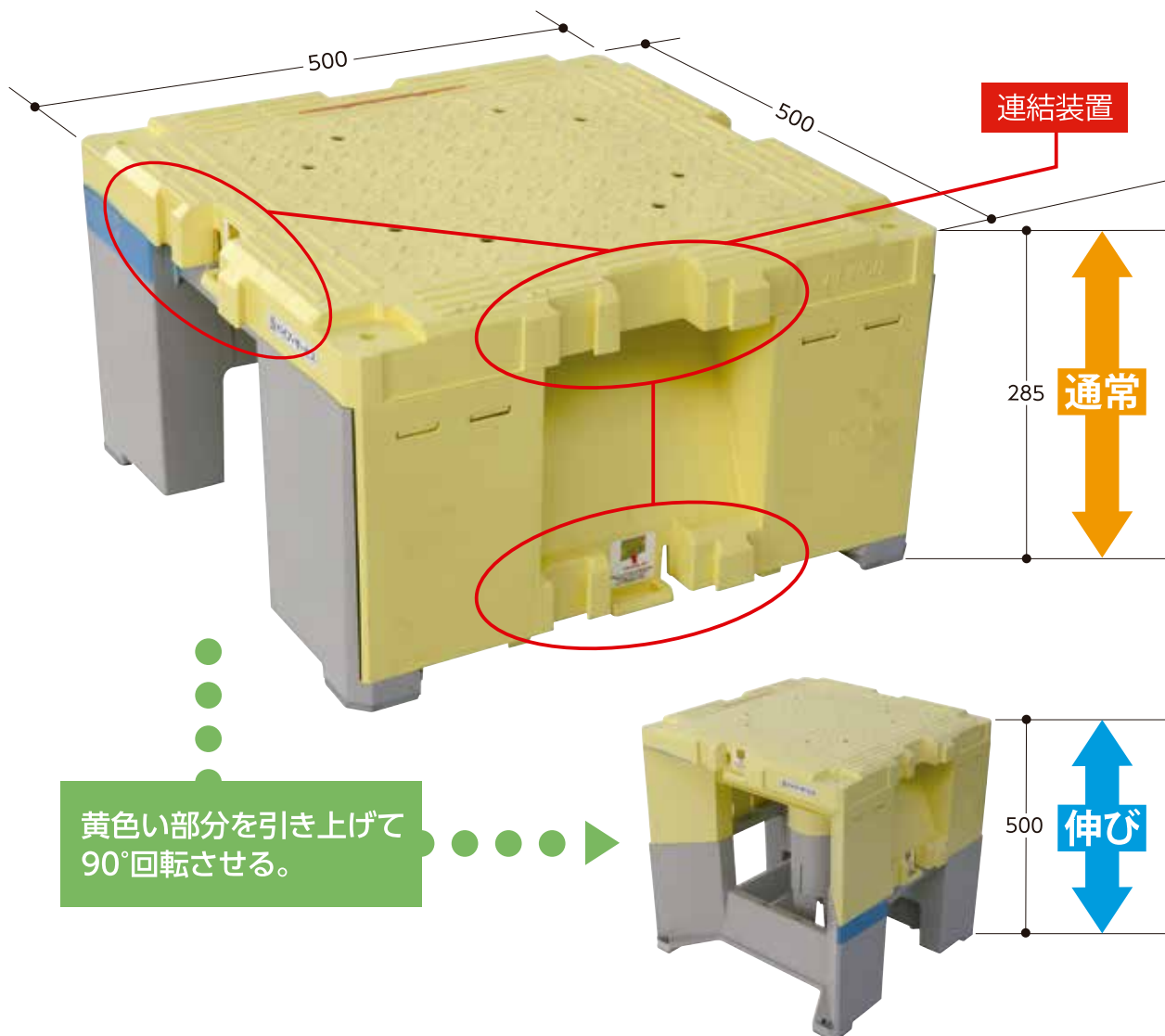


商品名	型式	作業台寸法 (mm)			作業床高 (mm)	高さ調節ピッチ (mm)	ステップ幅 (mm)	設置寸法 (mm)			収納寸法 (mm)			質量 (kg)	許容荷重 kN (kgf)	
		幅(W) (A)	奥行(D) (B)	高さ(H) (C)				幅(W) (E)	奥行(D) (F)	高さ(H) (G)	幅(W)	奥行(D)	高さ(H)			
コンスタワー-240	—	CEH-240	500	600	940	2074~2374	80(昇降側) 75(背面側)	60	1061~1138	1672~1819	3014~3314	1061	1734	375	31.0	1.47(150)
コンスタワー-270	—	CEH-270	500	600	940	2402~2702	80(昇降側) 75(背面側)	60	1145~1222	1834~1981	3342~3642	1145	2078	376	33.0	1.47(150)

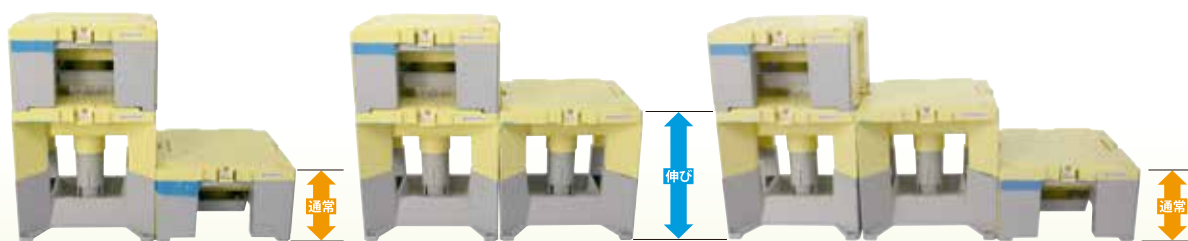
ステップキューブ

仮設
単品承認

積重ねや連結による組合わせで、色々な状況に対応!



◆組み合わせ使用例



商品名	型 式	作業台寸法 (mm)			作業床高 (mm)	設置寸法 (mm)			収納寸法 (mm)			質 量 (kg)	許容荷重 kN (kgf)
		幅(W)	奥行(D)	高さ(H)		幅(W)	奥行(D)	高さ(H)	幅(W)	奥行(D)	高さ(H)		
ステップキューブ	SC50	500	500	—	285~500	500	500	285~500	500	500	285	6.6	1.47(150)

コンスミニ

アルミ製

仮設
単品承認

伸縮機能

連結

内装工事や狭い場所での作業に最適!



収納例

交互に重ねてください。



ステップ



オプション

連結ブリッジ

●連結ブリッジを使用する事で、通路にもでき、大変便利です。

質量:8.3kg



商品名	型式	作業台寸法 (mm)			作業床高 (mm)	ステップ幅 (mm)	設置寸法 (mm)			収納寸法 (mm)			質量 (kg)	許容荷重 kN (kgf)
		幅(W)	奥行(D)	高さ(H)			幅(W)	奥行(D)	高さ(H)	幅(W)	奥行(D)	高さ(H)		
コンスミニ	PD-5	500	510	—	379~500	60	620~663	734~739	379~500	620	734	379	6.8	1.47 (150)

商品名	型式	寸法 (mm)			質量 (kg)	許容荷重 kN (kgf)	オプション対応機種
		幅(W)	奥行(D)	高さ(H)			
連結ブリッジ	HAE	500	1595	50	8.3	0.98(100)	勇馬7・11・14・18・20 (縦列のみ) 11S・コンスミニ

マイティステップ・ミニ

アルミ製

仮設
単品承認

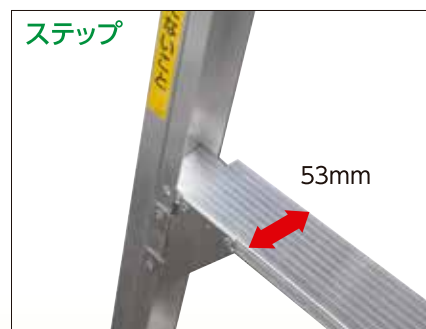
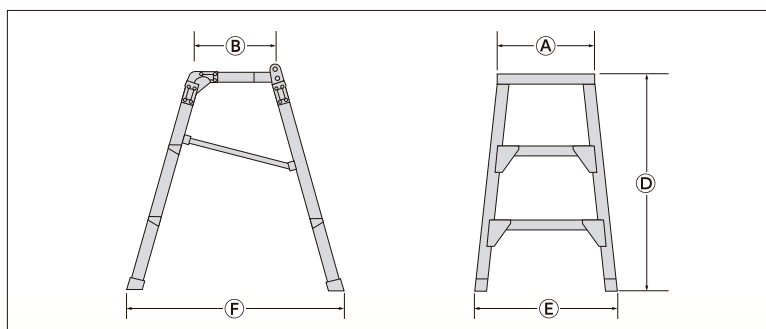
折畳式

コンパクトながら安心の大型天板使用!

マイティステップ・ミニ 120

マイティステップ・ミニ 90

マイティステップ・ミニ 60



商品名	型式	作業台寸法 (mm)			作業床高 (mm)	ステップ幅 (mm)	設置寸法 (mm)			収納寸法 (mm)			質量 (kg)	許容荷重 kN (kgf)
		幅(W) (A)	奥行(D) (B)	高さ(H) (C)			幅(W) (E)	奥行(D) (F)	高さ(H) (G)	幅(W)	奥行(D)	高さ(H)		
マイティステップ・ミニ60	BSR60S	400	305	—	595	53	515	705	595	515	971	140	6.0	1.56(160)
マイティステップ・ミニ90	BSR90S	400	305	—	895	53	569	866	895	569	1282	145	7.3	1.56(160)
マイティステップ・ミニ120	BSR120S	400	305	—	1195	53	624	1027	1195	624	1593	151	9.8	1.56(160)

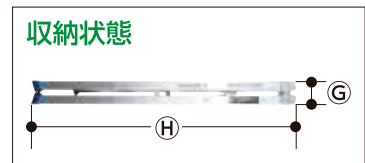
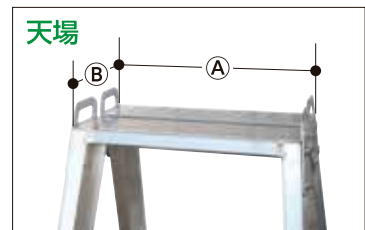
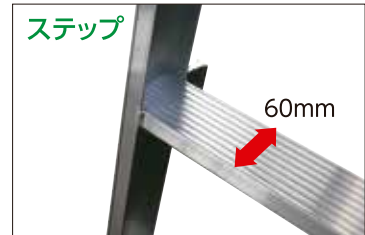
脚立(工事用)

アルミ製

折畳式

10日保証

現場の作業がより安全に！ より容易に！



●脚立脚カバー(販売)



※4個1セットでの販売となります。

商品名	型式	天場寸法(mm)		ステップ幅(mm)	設置寸法(mm)			収納寸法(mm)			開き止め金具(mm)	質量(kg)	許容荷重(kN(kgf))	仮設認定
		幅(W) (A)	奥行(D) (B)		幅(W) (C)	奥行(D) (D)	高さ(H) (E)	幅(W) (F)	高さ (G)	長さ (H)				
脚立3尺(工事用)	SEC-S90	320	160	60	532	716	900	535	180	1000	中折式	6.1	1.56(160)	○
脚立4尺(工事用)	SEC-S120	320	160	60	598	899	1200	600	180	1310	中折式	7.6	1.56(160)	○
脚立5尺(工事用)	SEC-S150	320	160	60	664	1083	1500	665	180	1620	中折式	9.7	1.56(160)	○
脚立6尺(工事用)	SEC-S180	320	160	60	730	1266	1800	730	180	1940	中折式	11.6	1.56(160)	○
脚立7尺(工事用)	SEC-S210	320	160	60	796	1450	2100	800	180	2250	中折式	13.7	1.56(160)	×
脚立8尺(工事用)	SEC-S240	320	160	60	862	1633	2400	865	180	2560	中折式	16.7	1.56(160)	×
脚立9尺(工事用)	SEC-S270	320	160	60	928	1817	2700	930	180	2880	中折式	18.3	1.56(160)	×

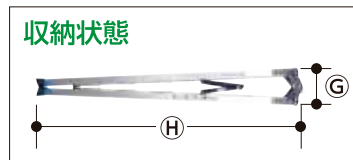
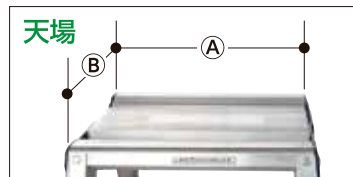
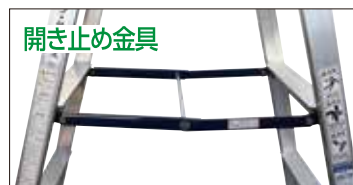
脚 立 (業務用)

アルミ製

折畳式

10日保証

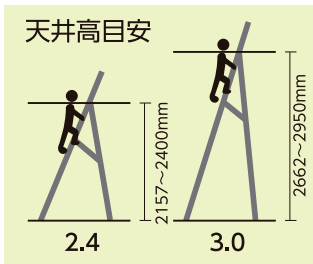
工事用よりも軽量で持ち運びがラクラク!



商品名	型 式	天場寸法 (mm)		ステップ幅 (mm)	設置寸法 (mm)			収納寸法 (mm)			開き止め金具 (mm)	質量 (kg)	許容荷重 kN (kgf)	仮設認定
		幅(W) (A)	奥行(D) (B)		幅(W) (C)	奥行(D) (D)	高さ(H) (E)	幅(W) (F)	高さ (G)	長さ (H)				
脚立3尺(業務用)	HM-C90	300	247	55	470	763	830	475	255	925	中折式	4.4	0.98(100)	×
脚立4尺(業務用)	HM-C120	300	247	55	524	942	1120	525	255	1230	中折式	5.3	0.98(100)	×
脚立5尺(業務用)	HM-C150	300	247	55	577	1120	1410	580	255	1530	中折式	6.2	0.98(100)	×
脚立6尺(業務用)	HM-C180	300	247	55	631	1299	1700	635	255	1835	中折式	7.2	0.98(100)	×
脚立7尺(業務用)	HM-C210	300	247	55	684	1477	1990	685	255	2140	中折式	8.6	0.98(100)	×
脚立8尺(業務用)	HM-C240	300	247	55	738	1655	2290	740	255	2445	中折式	9.9	0.98(100)	×
脚立9尺(業務用)	HM-C270	300	247	55	791	1834	2580	795	255	2750	中折式	11.1	0.98(100)	×
脚立10尺(業務用)	HM-C300	300	247	55	845	2012	2869	845	255	3051	中折式	14.4	0.98(100)	×
脚立12尺(業務用)	HM-C360	300	247	55	951	2369	3450	955	255	3665	交差式	20.3	0.98(100)	×

天龍 (アルミ製天井点検口梯子)

上部手掛り棒が伸びて昇降をサポート



3.0



スライド式手掛り棒

- 製品上部にある手掛り棒が伸びて昇降をサポート。
- 手掛り棒の伸縮ピッチは50mmで14段階調整。
- 天井から最大で63cmの突出を確保。

2.4



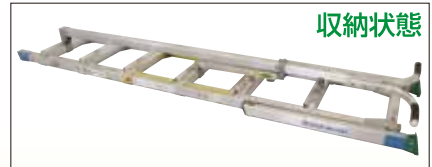
アウトリガー

- 製品下部にあるアウトリガーが安全性をUP。

伸縮脚

- 伸縮脚は20mmピッチで最大240mmの伸縮が可能。

収納状態



型式	設置寸法(mm)			スライド式手掛り棒	天井高対応目安(mm)	収納寸法(mm)			質量(kg)	許容荷重kN(kgf)
	幅(W)	奥行(D)	高さ(H)			幅(W)	奥行(D)	高さ(H)		
2.4	776~882	1110~1240	1977~2220	50mmピッチ14段階調整	2157~2400	495	155	2090	12.5	1.47(150)
3.0	776~882	1410~1540	2547~2790	50mmピッチ14段階調整	2662~2950	495	155	2650	14.0	1.47(150)

- 設置寸法の高さはスライド式手掛り棒の伸びしろを含んでいません。
- 天井点検口への昇降専用となりますので、その他の用途ではご使用しないでください。
- 背面での昇降、身の乗り出し、脚立状態での使用はしないでください。

トラック昇降ステップ

アルミ製

折畳式

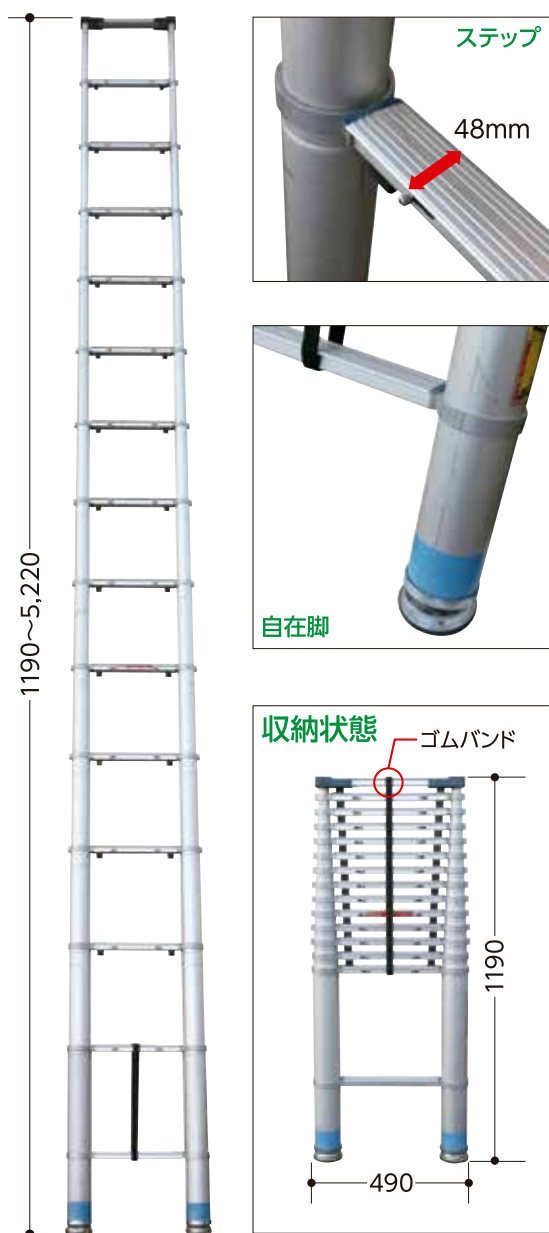
トラックの荷台専用昇降ステップ。



型 式	天台寸法 (mm)			天台高さ (mm)	高さ調節ピッチ (mm)	ステップ幅 (mm)	設置寸法 (mm)			収納寸法 (mm)			質量 (kg)	許容荷重 (kN (kgf))
	幅(W)	奥行(D)	手摺高さ(H)				幅(W)	奥行(D)	高さ(H)	幅(W)	奥行(D)	高さ(H)		
REG-M	400	300	612	1016~1447	20	150	579	1087	1628~2059	703	1783	187	15.0	1.47(150)
DFX-13	427	400	652	920~1350	25	55.3	435	690~821	1572~2002	555	130	980	7.8	1.47(150)

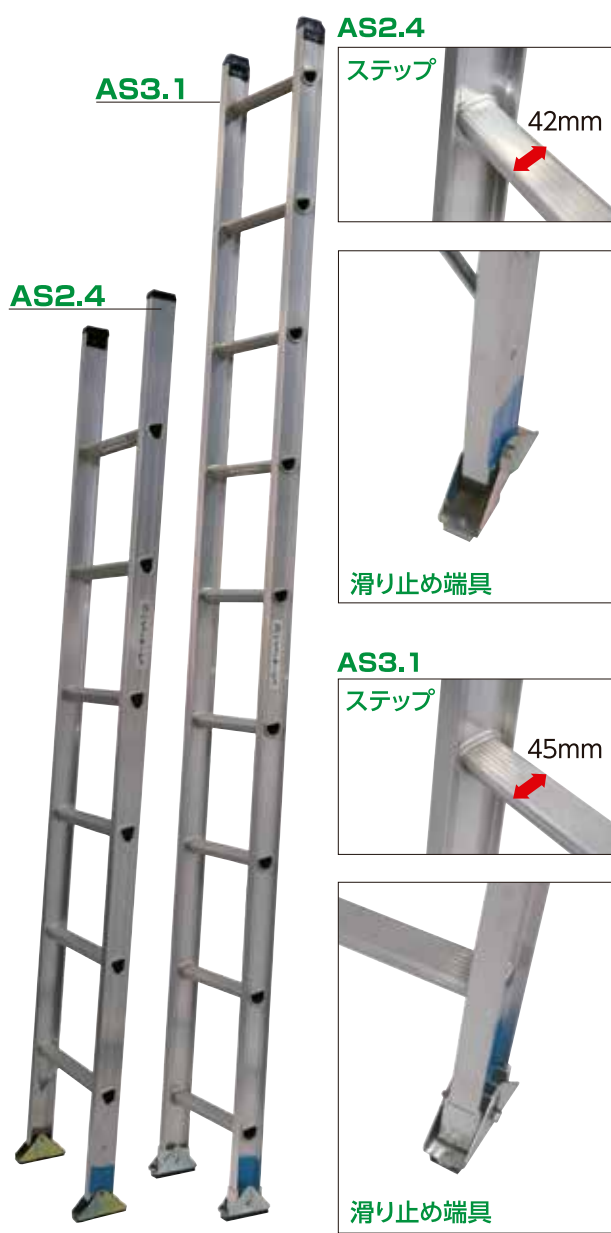
スーパーラダー 10日保証

伸縮自在だからコンパクトに収納。持ち運びに便利。



1連梯子 10日保証

簡単・安全、機能的。



商品名	型式	設置寸法(mm)				ステップ幅(mm)	収納寸法(mm)			質量(kg)	許容荷重kN(kgf)
		伸長	外寸	内寸	奥行		縮長(H)	幅(W)	奥行(D)		
スーパーラダー-SL500	SL-500J	1190~5220	450~490	316~369	72~96	48	1190	490	96	15.5	0.98(100)

商品名	型式	形状	設置寸法(mm)				ステップ幅(mm)	収納寸法(mm)			質量(kg)	許容荷重kN(kgf)
			伸長	外寸	内寸	奥行		幅(W)	奥行(D)	高さ(H)		
梯子(AS-2.4)	1CSM-24	1連梯子	2370	411	358	146	42	2370	411	72	4.5	0.98(100)
梯子(AS-3.1)	1ALF-31	1連梯子	3074	392	328	130	45	3074	392	75	6.5	1.47(150)
梯子(AS-4.1)	1ALF-41	1連梯子	4094	392	328	130	45	4094	392	75	8.4	1.47(150)
梯子(AS-5.1)	1ALF-51	1連梯子	5114	392	328	130	45	5114	392	75	10.3	1.47(150)

伸縮2連・3連梯子

アルミ製

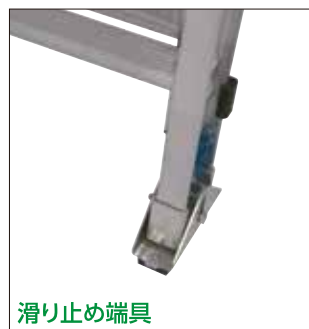
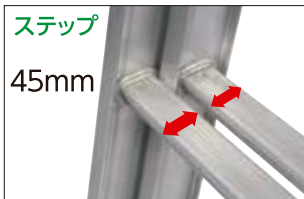
伸縮機能

10日保証

伸縮自在だから簡単・安全・機能的。



AS5



AS11



商品名	型式	形状	設置寸法 (mm)				高さ調節ピッチ (mm)	ステップ幅 (mm)	収納寸法 (mm)			質量 (kg)	許容荷重 kN (kgf)
			伸長	外寸	内寸	奥行			縮長(H)	幅(W)	奥行(D)		
伸縮梯子 (AS-5)	2ALF-52	2連梯子	3200~5240	392・440	328・376	130	30	45	3200	440	137	13.5	1.47(150)
伸縮梯子 (AS-6)	2ALF-66	2連梯子	3880~6600	392・440	328・376	130	30	45	3880	440	137	16.2	1.47(150)
伸縮梯子 (AS-7)	2ALF-72	2連梯子	4220~7280	392・440	328・376	130	30	45	4220	440	137	18.3	1.47(150)
伸縮梯子 (AS-8)	2ALF-80	2連梯子	4560~7960	392・440	328・376	130	30	45	4560	440	137	23.4	1.47(150)
伸縮梯子 (AS-9)	2ALF-93	2連梯子	5240~9320	392・440	328・376	130	30	45	5240	440	137	26.2	1.47(150)
伸縮梯子 (AS-10)	2ALF-107	2連梯子	5920~10680	392・440	328・376	130	30	45	5920	440	137	29.5	1.47(150)
伸縮梯子 (AS-6.7)	3ALF-67	3連梯子	3216~6616	392・440・488	328・376・424	130	30	45	3216	488	199	20.4	1.47(150)
伸縮梯子 (AS-8.6)	3ALF-86	3連梯子	3896~8656	392・440・488	328・376・424	130	30	45	3896	488	199	28.6	1.47(150)
伸縮梯子 (AS-11)	3ALF-110	3連梯子	4576~10696	392・440・488	328・376・424	130	30	45	4576	488	199	39.6	1.47(150)
伸縮梯子 (AS-13)	3ALF-130	3連梯子	5260~12060	392・440・488	328・376・424	130	30	45	5260	488	228	45.9	1.47(150)

※AS5・6・7・8・9・10の最大外寸は469mm、AS6・7・8・6・11・13の最大外寸は517mmとなります。