

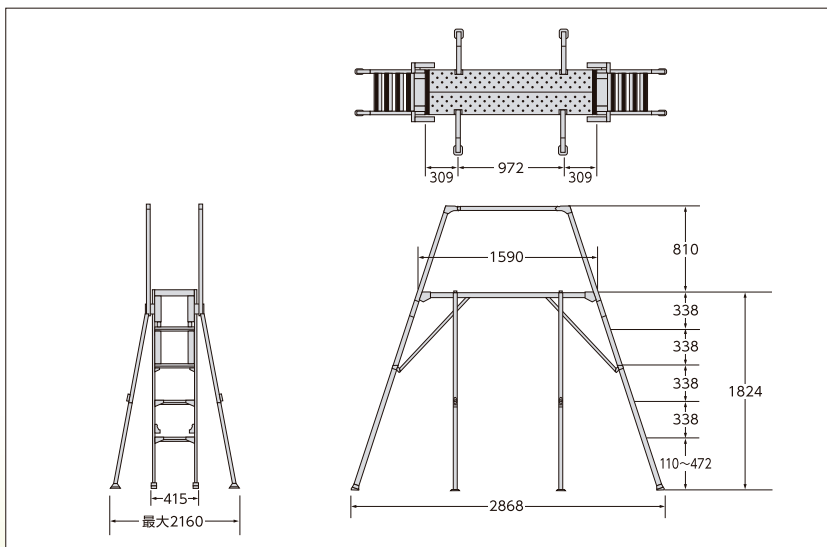
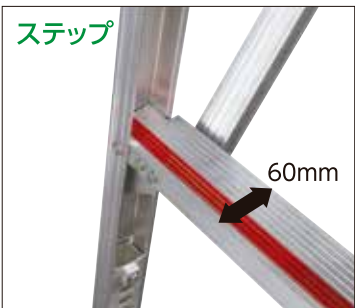
ピット内作業台

アルミ製

折畳式

伸縮機能

「マンホール」等の狭いスペースに特化!



安全上「アウトリガー × 4」と「セーフティガード × 2」が標準装備となっています。

商品名	手掛棒	型式	作業台寸法 (mm)			作業床高 (mm)	高さ調節ピッチ (mm)	ステップ幅 (mm)	設置寸法 (mm)			収納寸法 (mm)			質量 (kg)	許容荷重 kN (kgf)
			幅(W)	奥行(D)	高さ(H)				幅(W)	奥行(D)	高さ(H)	幅(W)	奥行(D)	高さ(H)		
ピット内作業台	○	—	400	1590	810	1462~1824	20	60	1165~2160	2640~2868	2272~2634	528	1745	221	25.5	1.47(150)