

デスクブリッジ

アルミ製

仮設認定

折畳式

伸縮機能

連結

(作業台)

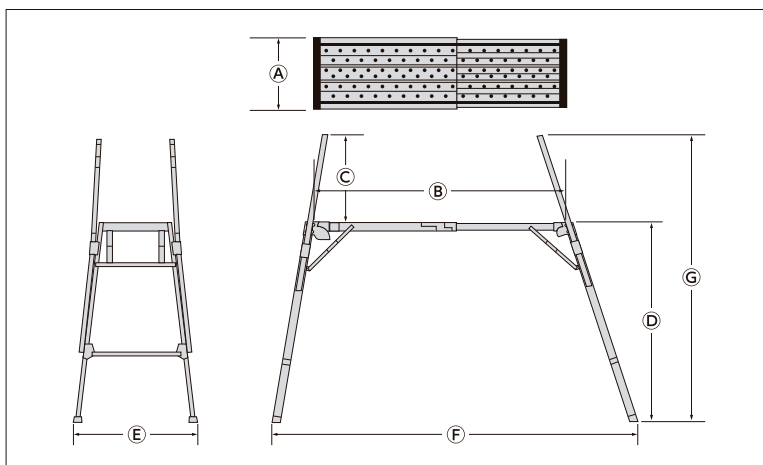
作業場にあわせて天板が伸縮可能です。

デスクブリッジ 18

デスクブリッジ 14

昇降は片側からのみとなります。

伸縮



商品名	型式	作業台寸法 (mm)			作業床高 (mm)	高さ調節ピッチ (mm)	ステップ幅 (mm)	設置寸法 (mm)			収納寸法 (mm)			質量 (kg)	許容荷重 kN (kgf)
		幅(W) (A)	奥行(D) (B)	高さ(H) (C)				幅(W) (E)	奥行(D) (F)	高さ(H) (G)	幅(W)	奥行(D)	高さ(H)		
デスクブリッジ14	○ CDE-14-4	500(内) 510(外)	1400~ 1800 (100ピッチ)	617	1057~ 1417	72	60	795~ 883	2055~ 2634	1647~ 2034	818	1750	225	23.6	1.47(150)
デスクブリッジ18	○ CDE-18-4	500(内) 510(外)	1400~ 1800 (100ピッチ)	617	1390~ 1750	72	60	881~ 973	2219~ 2798	2007~ 2367	876	1750	225	25.1	1.47(150)

※手掛り棒は収納式になります。

※単体使用でも連結使用でも許容荷重は1.47kN(150kgf)となります。